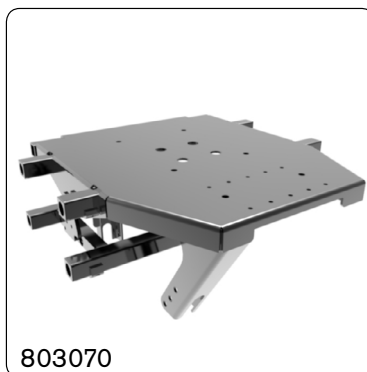


ARTIKLAR

Sittkryss 9000 Vs -15/+23 gr. 803070
Överdel/Underdel Br40-54 Vuxen

Sittkryss 9000 Vs -15/+23 gr. 803071
Överdel/Underdel Br33-39 Barn

Stativförlängare bakåt f PLUS-stativ par BEX20

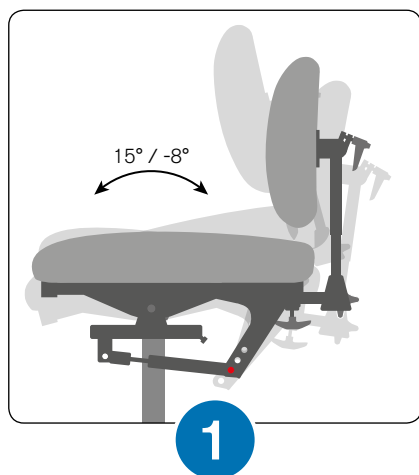


Vår patenterade mekanism för sitstilt har utökat intervall (+15°/-23°) och är ställbar i tre olika lägen (se punkt 1-3 nedan). Detta tillval passar till majoriteten av våra sitsar och sitstilstmekanismer. Med ett enkelt handgrepp kan du ändra mellan de olika lägena. På det extraförstärkta sittkrysset finns inbyggt benstödsfäste.

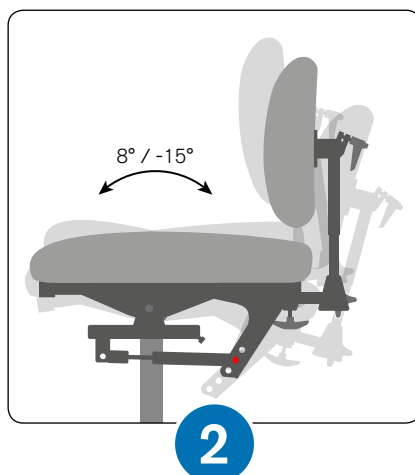
Sittkrysset medför att sitthöjdsintervallet höjs. Kontakta Mercado för mer information.

Du kan inom intervallet +15/-23° välja tre olika lägen;

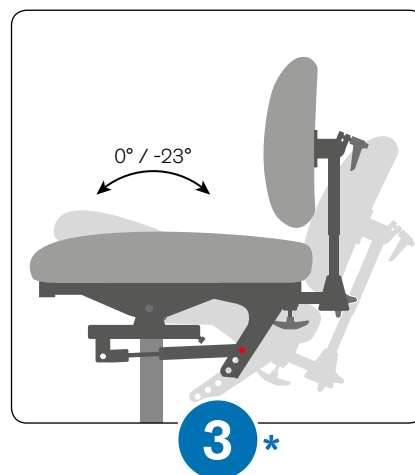
Fram 15°, bak 8° – Standard sitstilt



Fram 8°, bak 15° – Omvänd sitstilt



Fram 0°, bak 23° – All sitstilt bakåt



OBS! Om du väljer all sitstilt bakåt skall stolen utrustas med stativförlängare bakåt (BEX20).

Aven vid vevreglerad sitstilt, då stoppmuttern justerar intervallet mer än 15° bakåt, krävs stativförlängare.

ARTIKLAR

Sittkryss 6100 Vs 15°/-23° 803072
Överdel/Underdel Br40-54 Vuxen

Sittkryss 6100 Vs 15°/-23° 803073
Överdel/Underdel Br33-39 Barn

Stativförlängare REAL 6100 PLUS Par BEX60

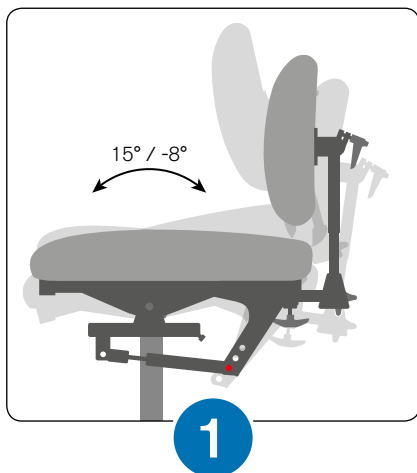


Vår patenterade mekanism för sitstilt har utökat intervall (+15°/-23°) och är ställbar i tre olika lägen (se punkt 1-3 nedan). Detta tillval passar till majoriteten av våra sitsar och sitstilstmekanismer. Med ett enkelt handgrepp kan du ändra mellan de olika lägena. På det extraförstärkta sittkrysset finns inbyggt benstödsfäste.

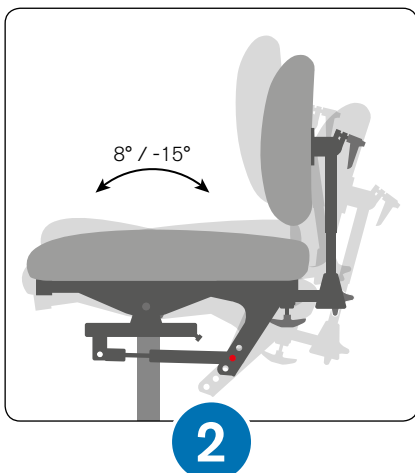
Sittkrysset medför att sitthöjdsintervallet höjs. Kontakta Mercado för mer information.

Du kan inom intervallet +15/-23° välja tre olika lägen;

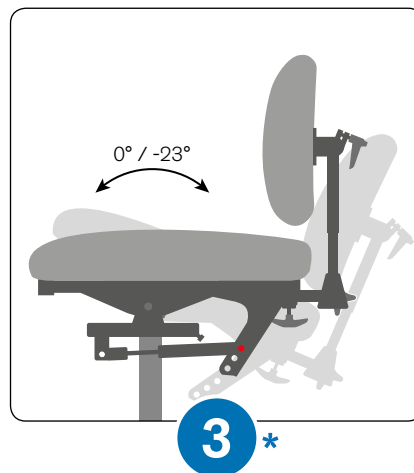
Fram 15°, bak 8° – Standard sitstilt



Fram 8°, bak 15° – Omvänd sitstilt



Fram 0°, bak 23° – All sitstilt bakåt



OBS! Om du väljer all sitstilt bakåt skall stolen utrustas med stativförlängare bakåt (BEX60).

Även vid vevreglerad sitstilt, då stoppmuttern justerar intervallet mer än 15° bakåt, krävs stativförlängare.