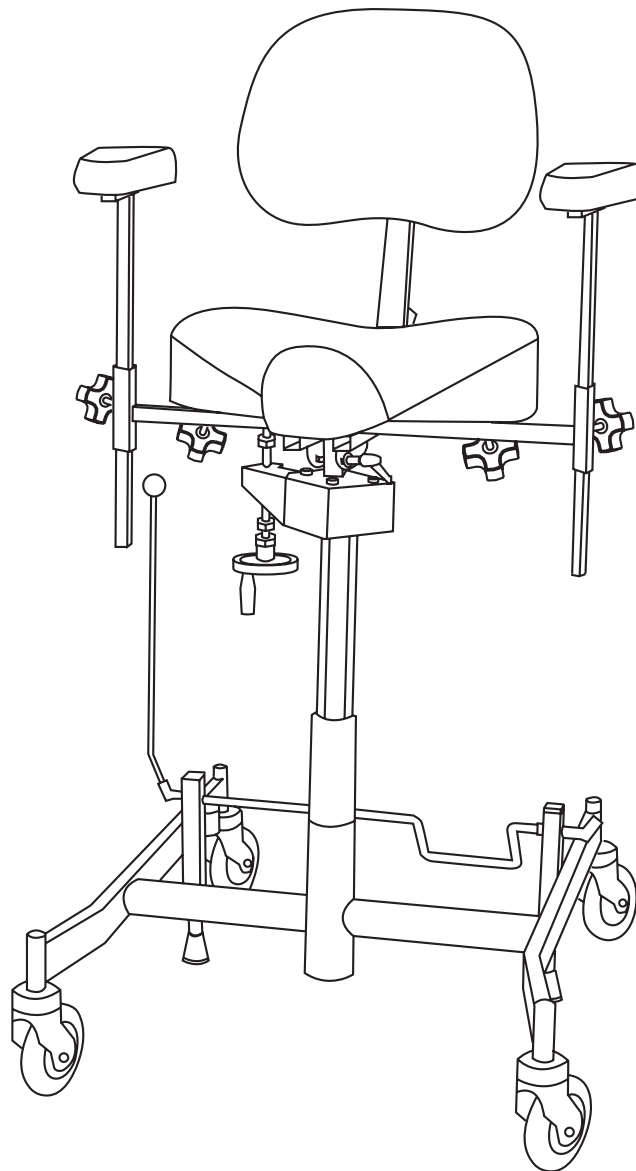


**EXPLODED DIAGRAM**

Articlenr: 802606

December 2004





# Explanation for item list

Pos. number	Details	Page
100	Base details	5
200	Lyftomat details	7
300	Lyftomatreglagedetaljer	9
400	Armrest details	11
500	Seat frame details	13
600	Back mechanism Standard Ergomedic	15
820-865	Back mechanism Standard Classic	17
871-909	Back mechanism Medic Ergomedic	19
950	Electrical details	21

Where more than one option is available in one position, these are numbered 1, 2 ,3 etc.

Framed parts can be ordered as complete kits. In the frames upper right hand corner there is a letter. On the same page under "Kit" you can find name och article number.

Articles without article number are not sold separately, they are only available in "kits" .

All positions with mechanism in the name are complete.

Explanation article number: 732184 801014 x

Mercados EAN number

Article number

Check digit

# Item list

Pos Art.nr Code

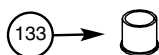
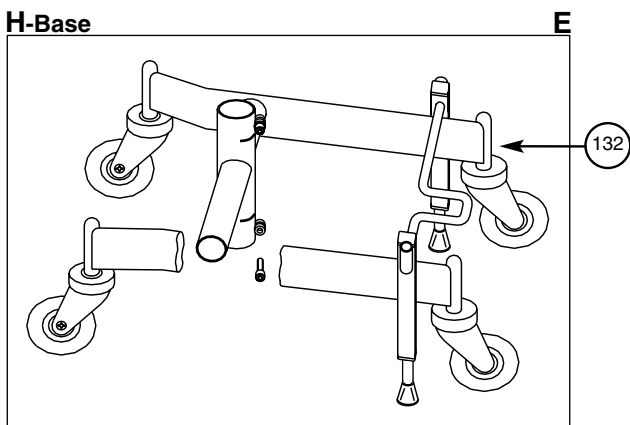
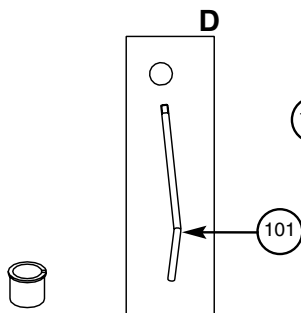
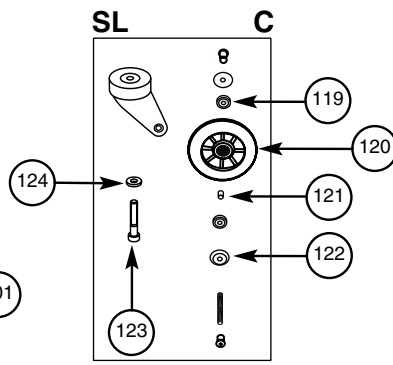
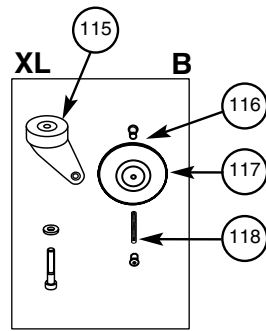
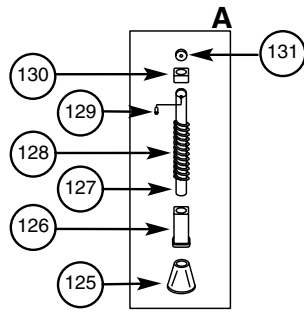
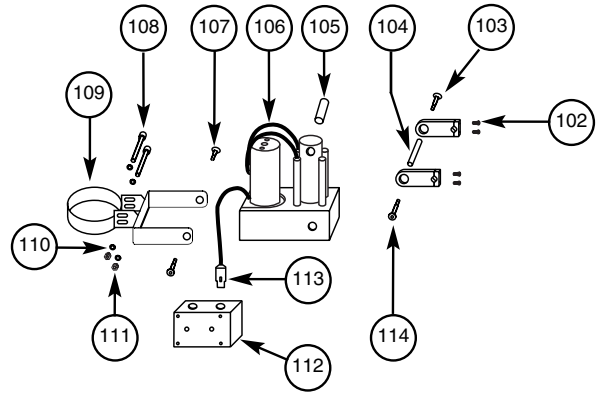
**OBS! I den 13 siffriga EAN koden ingår 732184 före art. nr nedan**

101	1	800987 5	Brake lever 35 cm, straight, 30 mm knob, lacquered
101	2	800995 0	Brake lever 45 cm, straight, 30 mm knob, lacquered
102		800095 7	Screw MC6S M6x20 OBH 8.8
103		801270 7	Hold for electrical brake
104		800508 2	Pin screw MPSH M6x51 FZB
105		800509 9	Distanshylsa 8x1x21
106		801416 9	Ministälldon 12V elbroms
107		801172 4	Passbult för ministälldon
108		800410 8	Screw MC6S M8x50 O.B.H. 12.9
109		800868 7	Hold for electrical brake
110		800126 8	Bricka BRB 8,4x16x1,5 FZB SS70
111		800457 3	Locknut LM6M M8 black (OBH?)
112		801201 1	Styrbox 12V elbroms
113		800203 6	Stiftpropp 6-pol Deltron
114		801212 7	Furniture nut
115		801353 7	Loop for 100 mm castors M12
116		801212 7	Furniture nut
117		801360 5	Hjulbana 100 mm XL with SKF-ball bearing
118		800505 1	Pin screw MPSH M6x32 FZB
119		800293 7	Ball bearing 608-2Z
120		801366 7	Hjulbana 100 mm SL med SKF-kullager
121		801284 4	Metal distace 100 mm SL
122		801140 3	Plastic distance 100 mm SL
123		800367 5	Screw M6S M12x40
124		801404 6	Washer BRB 12x22x2 FZB
125		801264 6	Brake pad rubber
126		801402 2	Plastic bushing lower brakeleg
127		801020 8	Brakeleg
128		801405 3	Spring brake cylinder
129		801406 0	Resilient springpin 5x14
130		801407 7	Plastic bushing upper brakeleg
131		801408 4	Ball bearing including springpin
132	1	801395 7	H-Base without 100 mm castors
132	2	800864 9	H-Base with 100 mm XL castors
132	3	800865 6	H-Base with 100 mm SL castors
133		801177 9	Plastic distance for ställdon

## Kit:

<b>A</b>	<b>801017 8</b>	<b>Brakeleg 9000-100 mm castors</b>
<b>B</b>	<b>801213 4</b>	<b>Castors 100 XL M12</b>
<b>C</b>	<b>801144 1</b>	<b>Castors 100 SL M12</b>
<b>D</b>	<b>800995 0</b>	<b>Brake lever 45 cm till H-stativ</b>
<b>E 1</b>	<b>802230 0</b>	<b>Base 9500 H 100 XL</b>
<b>E 2</b>	<b>802231 7</b>	<b>Base 9500 H 100 SL</b>
<b>E 3</b>	<b>802232 4</b>	<b>Base 9500 H 100 GREY</b>
<b>E 4</b>	<b>802233 1</b>	<b>Base 9500 H 100 ESD</b>

# Base details



# Item list

Pos Art.nr Code

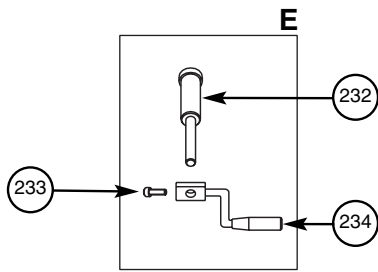
**OBS! I den 13 siffriga EAN koden ingår 732184 före art. nr nedan**

201	800445 0	Locknut LM6M M8 FZB DIN 985
202		Aluminum hold for fixlyftomat
203	800414 6	Screw MC6S 12.9 M5x10
204	800091 9	Screw MLC6S M8x16
205	801052 9	Lockscrew M18x1 for fixlyftomat
206	801055 0	Hus manuell vinkling + rotations spärr
207		Rotation body fixlyftomat
208	801290 5	Washer BRB 8.4x16x1.5 (brass)
209	802010 8	Clips (lockning of lyftomat)
210	800329 3	Fjädrande rörpinne FRP 2x10
211	801696 5	Lockkuts för rotationsfrigöring
212	802229 4	Fästvinkel för Rotationslockning
213	800454 2	Nut M6M M10
214	800530 3	Knob for rotationlock
215	801182 3	Hold for rotation axis
216	800120 0	Locknut LM6M M5
217	800418 4	Insexscrew MLC6S M5X16
218	801062 8	Maneuver Axis, bendable
219	800357 6	Stop screw MP6SSS M4x5
220	801698 9	Maneuver Axis ledbar böjlig
221	801697 2	Stop washer
222 1	801179 3	Täckplatta rotation höger
222 2	801180 9	Täckplatta rotation vänster
223	800299 9	Axialrullager NTA 613
224	801583 8	Spårbricka
225	800520 4	Tallriksfjäder 23x8,2x0,9
226	800343 9	Spårring SGH 38 DIN 472
227	801333 9	Bottenplugg för ellyftomat
228	800489 4	Nut
229	800332 3	Stålpinne CPK 2,5 M6x16
230	801228 8	Bottenbricka för ellyftomat
231	800271 5	Motor VDO M48x50/I 12Vdc 6400 rpm
232	801595 1	Rotationslockningsspak till vinkelställbart sittkryss
233	800373 6	M6S 6x10FZB
234	801781 8	Spak till rotations spärrfrigörning, vinkelställbart sittkryss

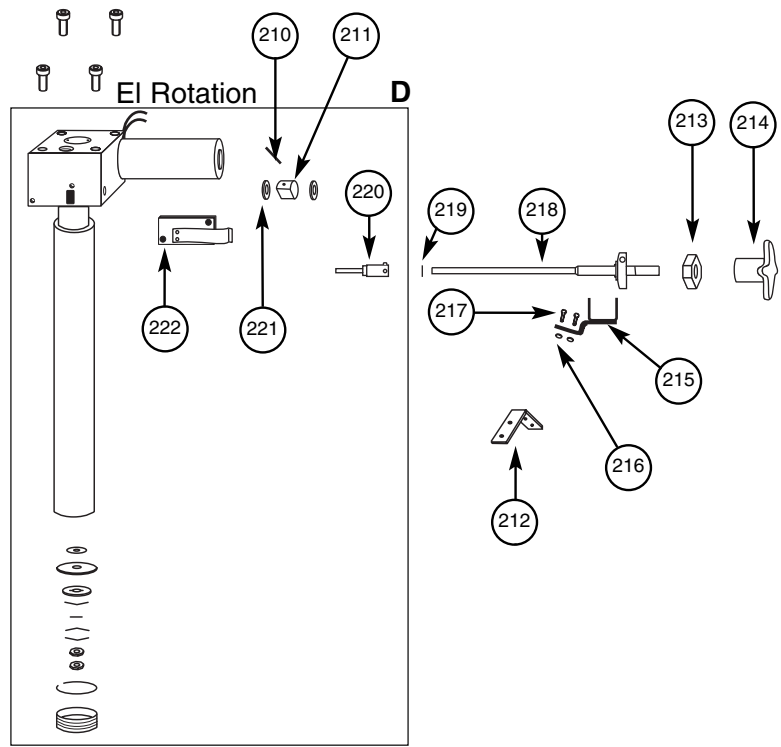
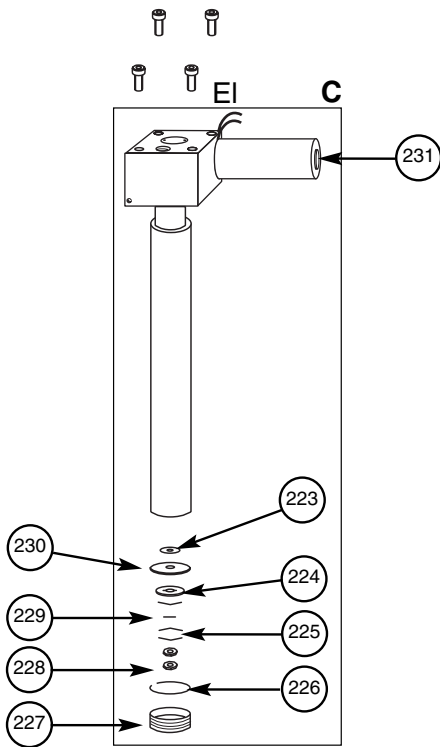
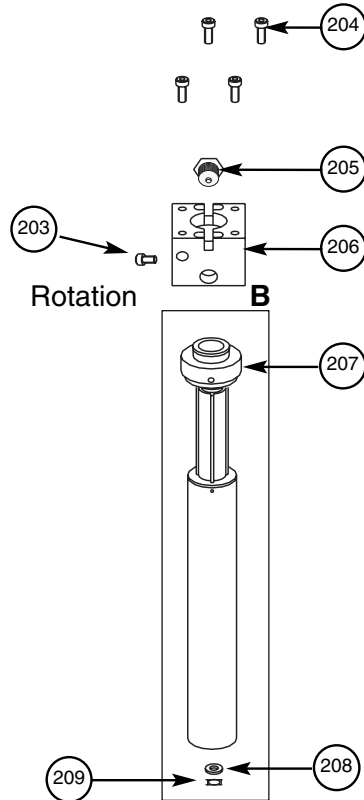
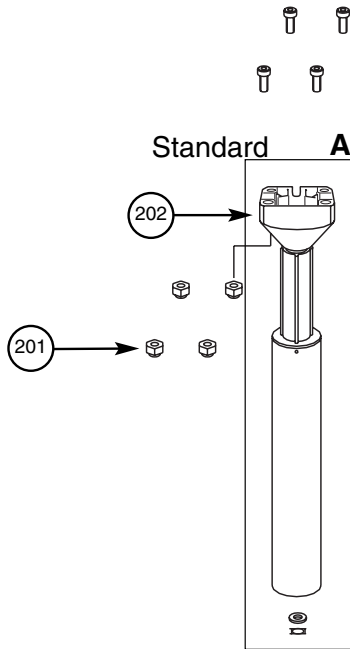
## Kit:

A	1	801025 3	Fixlyftomat 200 mm, fixerat koniskt fäste, 350 N, 55-90 kg
A	2	801029 1	Fixlyftomat 200 mm, fixerat koniskt fäste, 200 N, < 55 kg
A	3	801033 8	Fixlyftomat 200 mm, fixerat koniskt fäste, 450 N, 90-130 kg
A	4	801037 6	Fixlyftomat 140 mm, fixerat koniskt fäste, 350 N, 55-90 kg
A	5	801041 3	Fixlyftomat 140 mm, fixerat koniskt fäste, 200 N, < 55 kg
A	6	801045 1	Fixlyftomat 140 mm, fixerat koniskt fäste, 450 N, 90-130 kg
B	7	801026 0	Fixlyftomat 200 mm, rotation stålbusning, 350 N, 55-90 kg
B	8	801030 7	Fixlyftomat 200 mm, rotation stålbusning, 200 N, < 55 kg
B	9	801034 5	Fixlyftomat 200 mm, rotation stålbusning, 450 N, 90-130 kg
B	10	801038 3	Fixlyftomat 140 mm, rotation stålbusning, 350 N, 55-90 kg
B	11	801042 0	Fixlyftomat 140 mm, rotation stålbusning, 200 N, < 55 kg
B	12	801046 8	Fixlyftomat 140 mm, rotation stålbusning, 450 N, 90-130 kg
C	1	801094 9	Ellyftomat 28 cm
C	2	801106 9	Ellyftomat 20 cm
D	5	801098 7	Ellyftomat 28 cm, vinkelställbara stolar, rotation, höger, böjlig axel
D	7	801111 3	Ellyftomat 20 cm, vinkelställbara stolar, rotation, höger, böjlig axel
E		801545 1	Rotationsspak, vinkelställbart sittkryss

# Lyftomatdetaljer



Rotationsspak, för fixlyftomat, vinkelställbart sittkräss



# Stycklista

**Pos      Art.nr      Code**

**OBS! I den 13 siffriga EAN koden ingår 732184 före art. nr nedan**

301	801168 7	Reglagehandtag, vajerreglering
302	800118 3	Mutter M6M M6
303	800484 9	Bricka BRB 5,3x10x1
304	801169 4	Justerskruv till vajer MC6S M6x25 (borrad)
305	801872 3	Vajer med hölje och nippel
306	800399 6	Skruv MC6S M6x35
307	801379 7	Spak höjd justering under armstöd
308	800436 8	Skruv SPAX KXTB 5x20 svart-krom
309	802052 8	Mothåll sitthöjning vinkelställbar
310 1	801591 3	Lyftomatspak, ej vinkelställbar stol, bredd 40-48 cm
310 2	801592 0	Lyftomatspak ej vinkelställbar stol, bredd 30-36 cm

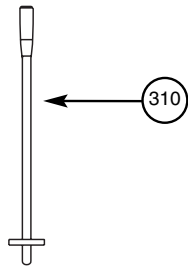
**Kit:**

**A      801166 3      Vajerreglage armstöd mekanism**

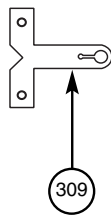
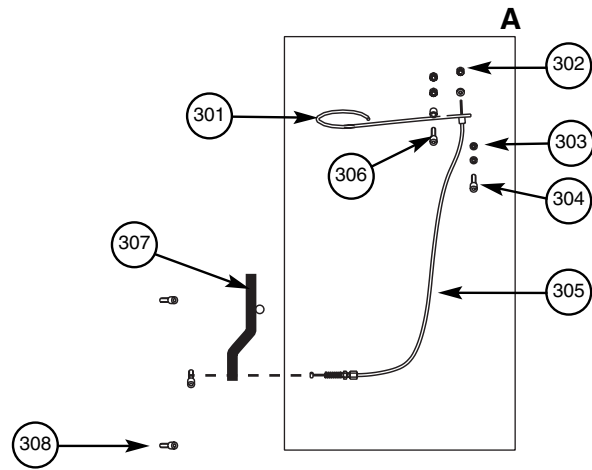


# Lyftomatreglagedetaljer

Sitthöjdsreglage



Sitthöjdsreglage på armstöd



# Stycklista

Pos Art.nr Code

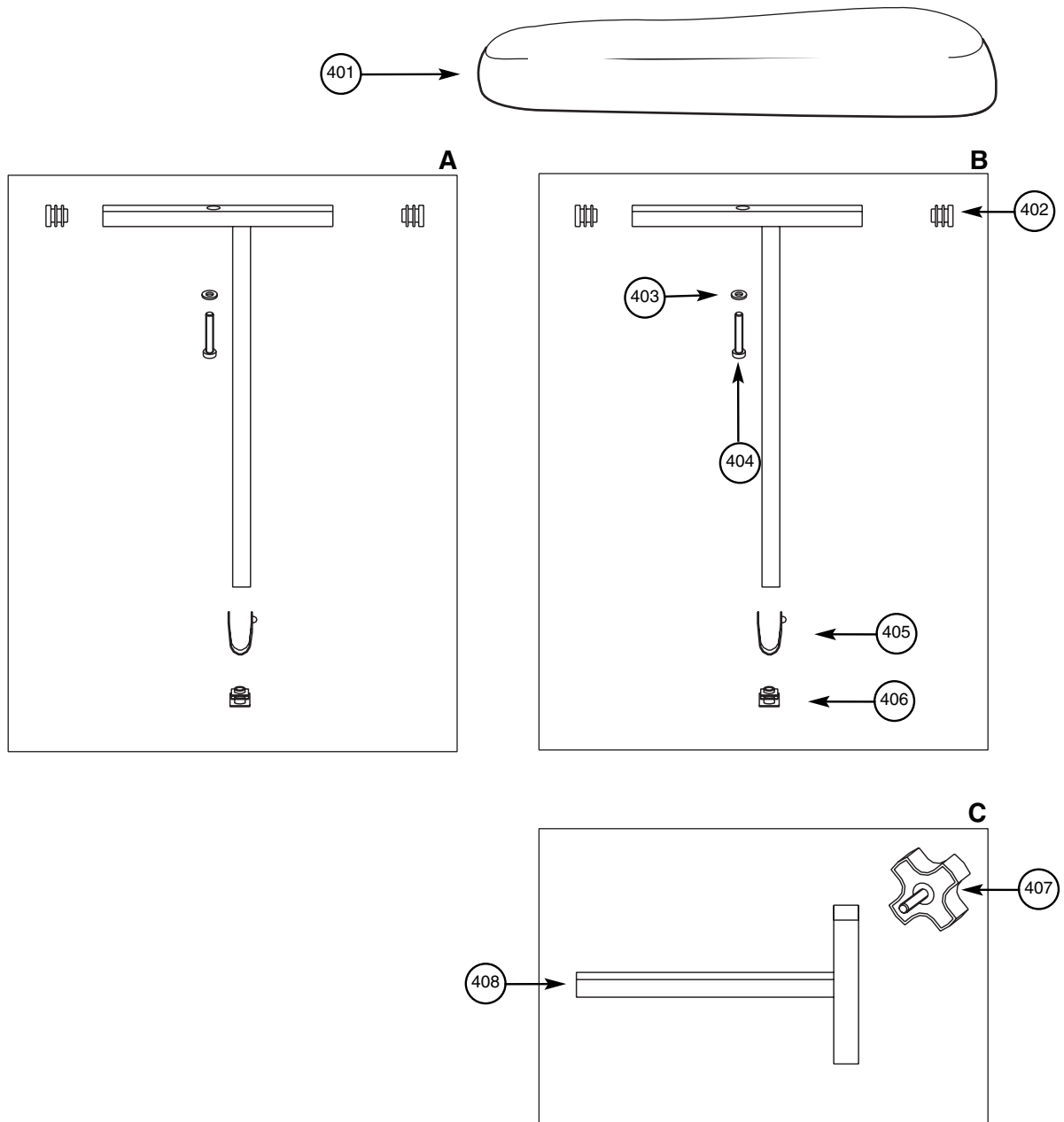
**OBS! I den 13 siffriga EAN koden ingår 732184 före art. nr nedan**

401	1	240380 8	Armstödsplatta Ergomedic 35 cm, sits djup 43-48 cm, konstläder svart
401	2	240381 5	Armstödsplatta Ergomedic 30 cm, sits djup 39 cm, konstläder svart
401	3	240382 2	Armstödsplatta Ergomedic 25 cm, sits djup 35 cm, konstläder svart
401	4	241380 7	Armstödsplatta Comfort, 35 cm, sits djup 43-48 cm, konstläder svart
401	5	241381 4	Armstödsplatta Comfort, 30 cm, sits djup 39 cm, konstläder svart
401	6	241382 1	Armstödsplatta Comfort, 25 cm, sits djup 35 cm, konstläder svart
401	7	240385 3	Armstödsplatta Ergomedic 35 cm med urtag för vinklinsreglage, sits djup 43-48 cm, konstläder svart
401	8	240386 0	Armstödsplatta Ergomedic 30 cm med urtag för vinklinsreglage, sits djup 39 cm, konstläder svart
401	9	240387 7	Armstödsplatta Ergomedic 25 cm med urtag för vinklinsreglage, sits djup 35 cm, konstläder svart
401	10	241385 2	Armstödsplatta Comfort 35 cm med urtag för vinklinsreglage, sits djup 43-48 cm, konstläder svart
401	11	241386 9	Armstödsplatta Comfort 30 cm med urtag för vinklinsreglage, sits djup 39 cm, konstläder svart
401	12	241387 6	Armstödsplatta Comfort 25 cm med urtag för vinklinsreglage, sits djup 35 cm, konstläder svart
402		801069 7	Ändplugg till armstödsrör för höjdjustering
403		800462 7	Bricka BRB 6,4x12x1,5
404		800375 0	Skruv MRX M6x30
405		801072 7	Fjäderstopp för 15 mm rör
406		801070 3	Plaststopp
407		801153 3	Plastratt M8x17S
408			Båge för breddjustering

## Kit:

A	1	801998 0	Armstöd 25, höjd 32 cm, för vajerreglage framåt
A	2	801999 7	Armstöd 25, höjd 38 cm, för vajerreglage framåt
A	3	802000 9	Armstöd 25, höjd 42 cm, för vajerreglage framåt
A	4	801995 9	Armstöd 30, höjd 32 cm, för vajerreglage framåt
A	5	801996 6	Armstöd 30, höjd 38 cm, för vajerreglage framåt
A	6	801997 3	Armstöd 30, höjd 42 cm, för vajerreglage framåt
A	7	801940 9	Armstöd 35, höjd 32 cm, för vajerreglage framåt
A	8	801939 3	Armstöd 35, höjd 38 cm, för vajerreglage framåt
A	9	801994 2	Armstöd 35, höjd 42 cm, för vajerreglage framåt
A	10	802001 6	Armstöd 40, höjd 32 cm, för vajerreglage framåt
A	11	802002 3	Armstöd 40, höjd 38 cm, för vajerreglage framåt
A	12	802003 0	Armstöd 40, höjd 42 cm, för vajerreglage framåt
B	1	800830 4	Armstöd 25-40, höjd 32 cm, ej för vajerreglage
B	2	800831 1	Armstöd 25-40, höjd 38 cm, ej för vajerreglage
B	3	800834 2	Armstöd 25-40, höjd 42 cm, ej för vajerreglage
C	1	800835 9	Bredjusteringsbåge höger
C	2	800836 6	Bredjusteringsbåge vänster

# Armstödsdetaljer



# Stycklista

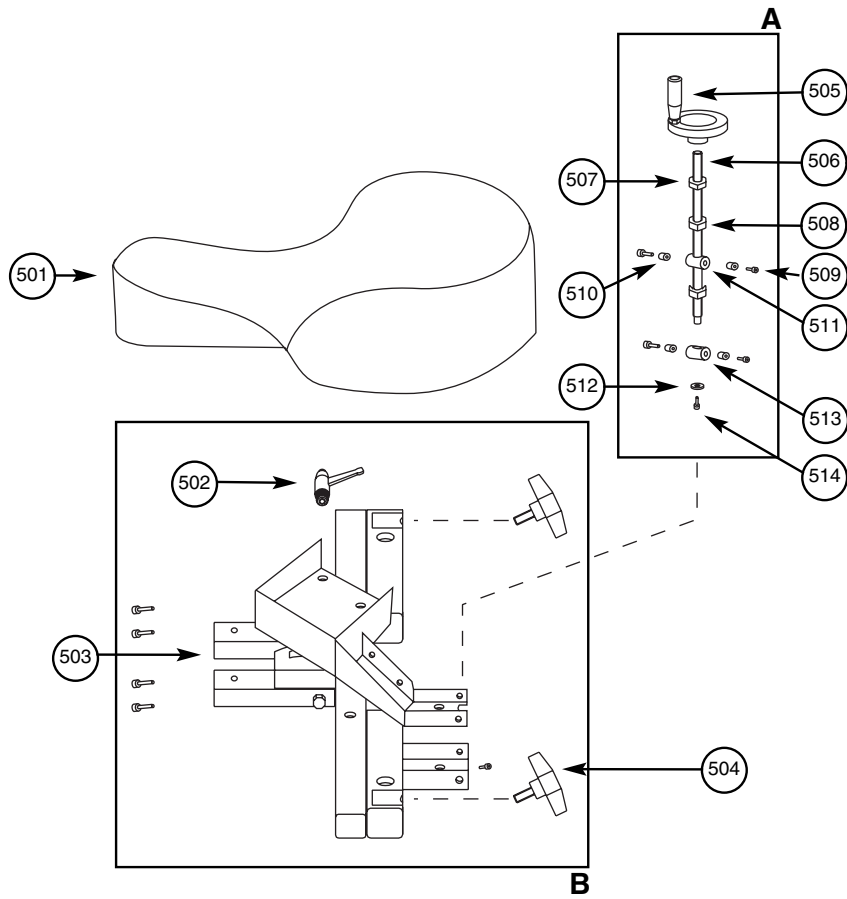
**Pos      Art.nr      Code**

**OBS! I den 13 siffriga EAN koden ingår 732184 före art. nr nedan**

501		Sadel Sits Grå plysch
502	801681 1	Vred M8
503		Sittkryss REAL 9500/9600
504	801155 7	Plastratt M8x42
505		Vevvinkling, plastratt
506		Vevvinkling, skruv
507		Låsmutter M12
508		Låsmutter M12
509		Skruv MC6S M6x1
510		Vevvinkling, rördistans
511		Vevvinkling, mutter/kuts
512		Bricka BRB 5,3x10x1
513		Vevvinkling, lagerkuts
514		Skruv K6S M5x10

**Kit:**

<b>A</b>	<b>800829 8</b>	<b>Vevreglerat sitsvinklingssats</b>
<b>B</b>	<b>801969 0</b>	<b>Sittkryss 9500/9600</b>



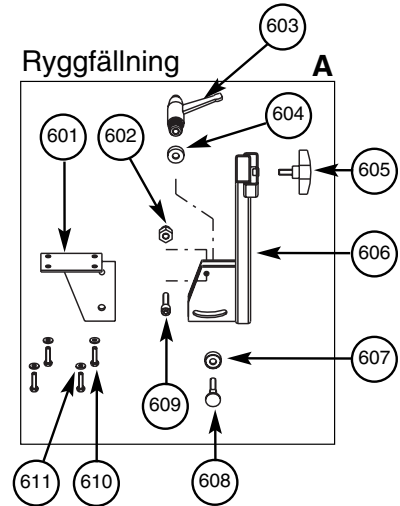
# Stycklista

Pos Art.nr Code

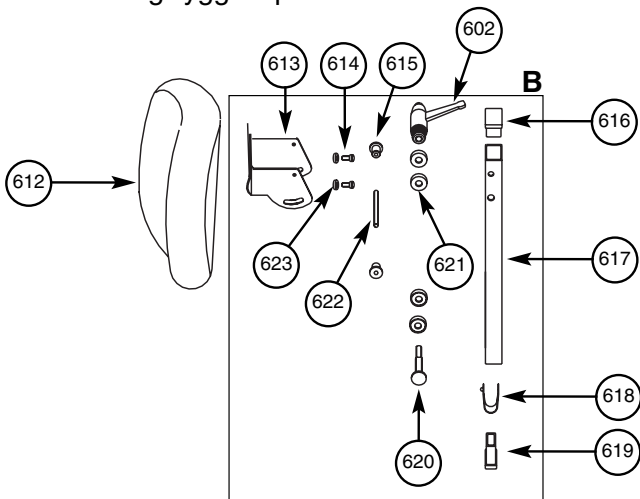
**OBS! I den 13 siffriga EAN koden ingår 732184 före art. nr nedan**

601	1		Ryggfena	
601	2		Magfena	
602	800445	0	Låsmutter M8	
603	801681	1	Vred M8 invändig gänga	
604	800488	7	Aluminiumbricka, håldiameter 8,2 mm	
605	801153	3	Stjärnratt M8x17S	
606			Standard ryggmekanism	
607			Aluminiumbricka, håldiameter 10,2 mm	
608			Låsaxel för Standard ryggmekanism	
609	800381	1	Insexskruv MC6S M8x25	
610	800374	3	Insexskruv M6x16	
611	800462	7	Bricka BRB 6,4x12x1,5	
612	1	210560	3	Låg ryggplatta Ergomedic 38x26 cm till sitsbredd 44-48 cm, grå plysch
612	2	210562	7	Låg ryggplatta Ergomedic 33x26 cm till sitsbredd 40 cm, grå plysch
612	3	210566	5	Låg ryggplatta Ergomedic 27x22 cm till sitsbredd 33 cm, grå plysch
612	4	210564	1	Låg ryggplatta Ergomedic 30x26 cm till sitsbredd 36 cm, grå plysch
613			Ryggplattsfäste låg, låsbar rygg	
614	800435	1	Skruv MRX M6x20	
615	801212	7	Möbelmutter	
616	801074	1	Plastpropp för ryggstolpe 30x20 mm	
617			Övre rygg rör standard	
618	801072	7	Fjäderstopp för 15 mm rör	
619	801074	1	Ändplugg 20x30 mm	
620			Axel för låsning av ryggvinkel	
621	800489	4	Aluminiumbricka, håldiameter 10,2 mm	
622			Pinnskruv M6x35	
623	800462	7	Bricka BRB 6,4x12x1,5	
624	1	210561	0	Hög ryggplatta Ergomedic 40x34 cm till sitsbredd 44-48 cm, grå plysch
624	2	210563	4	Hög ryggplatta Ergomedic 33x36cm till sitsbredd 40 cm, grå plysch
624	3	210567	2	Hög ryggplatta Ergomedic 27x32cm till sitsbredd 33 cm, grå plysch
624	4	210565	8	Hög ryggplatta Ergomedic 30x34 cm till sitsbredd 36 cm, grå plysch
624	5	210568	9	Extra hög ryggplatta Ergomedic 42x43 cm, för sitsbredd 44-48 cm, grå plysch
625			Ryggfäste	
<b>Kit:</b>				
<b>A</b>	<b>1</b>	<b>800842</b>	<b>7</b>	<b>Ryggfällning Standard Classic/Ergomedic</b>
<b>A</b>	<b>2</b>	<b>801092</b>	<b>5</b>	<b>Magfällning Standard Classic/Ergomedic</b>
<b>B</b>		<b>801265</b>	<b>3</b>	<b>Ryggstolpe Standard Ergomedic, låg rygg</b>
<b>C</b>		<b>800841</b>	<b>0</b>	<b>Ryggstolpe Standard Ergomedic, hög rygg</b>
<b>A+B</b>		<b>801748</b>	<b>1</b>	<b>Ryggmek Standard Ergomedic, låg rygg</b>
<b>A+C</b>		<b>801747</b>	<b>4</b>	<b>Ryggmek Standard Ergomedic, hög rygg</b>

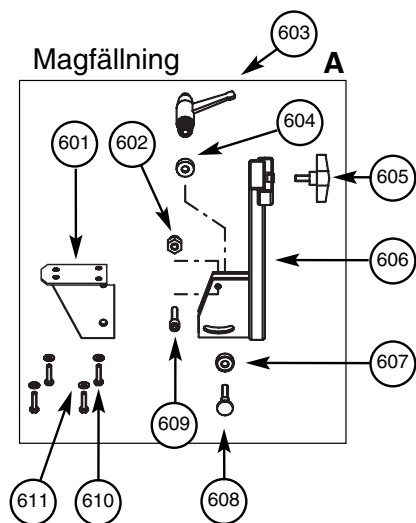
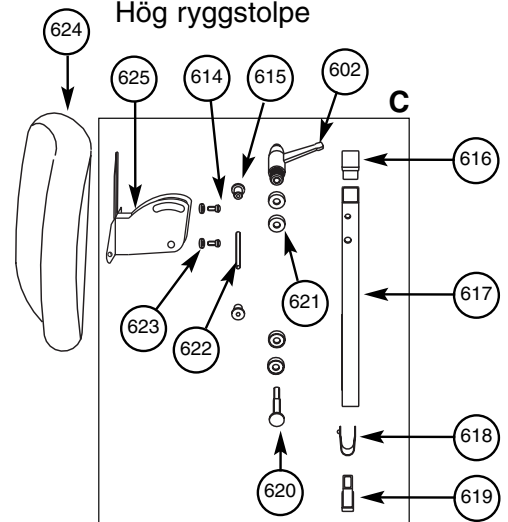
# Ryggmekanism Standard i Ergomedic utförande



Låg ryggstolpe



Hög ryggstolpe



# Stycklista

Pos Art.nr Code

**OBS! I den 13 siffriga EAN koden ingår 732184 före art. nr nedan**

820		Ryggfena
821	800445 0	Låsmutter M8
822	801681 1	Vred M8 invändig gänga
823	800488 7	Aluminiumbricka, håldiameter 8,2 mm
824	801153 3	Stjärnratt
825		Ryggfällningsrör standard
826	800489 4	Aluminiumbricka, håldiameter 10,2 mm
827		Låsaxel för Standard ryggmekanism
828	800381 1	Skruv MC6S M8x25
829	800374 2	Skruv M6S M6x16
830	800462 2	Bricka BRB 6,4x12x1,5
831	801072 7	Fjäderstopp för 15 mm rör
832	801074 1	Plastpropp 30x20 mm
833	800435 1	Skruv MRX M6x20
834 1	210560 3	Låg ryggplatta Ergomedic 38x26 cm till sitsbredd 44-48 cm, grå plysch
834 2	210562 7	Låg ryggplatta Ergomedic 33x26 cm till sitsbredd 40 cm, grå plysch
834 3	210566 5	Låg ryggplatta Ergomedic 27x22 cm till sitsbredd 33 cm, grå plysch
834 4	210564 1	Låg ryggplatta Ergomedic 30x26 cm till sitsbredd 36 cm, grå plysch
835		Ryggfäste
836	801212 7	Möbelmutter
837	801681 1	Plastvred
838		Övre ryggrör Ergomedic
839		Axel för låsning av ryggvinkel
840		Aluminiumbricka, håldiameter 10,2 mm
841		Pinnskruv M6x35
842 1	210561 0	Hög ryggplatta Ergomedic 40x34 cm till sitsbredd 44-48 cm, grå plysch
842 2	210563 4	Hög ryggplatta Ergomedic 33x36cm till sitsbredd 40 cm, grå plysch
842 3	210567 2	Hög ryggplatta Ergomedic 27x32cm till sitsbredd 33 cm, grå plysch
842 4	210565 8	Hög ryggplatta Ergomedic 30x34 cm till sitsbredd 36 cm, grå plysch
842 5	210568 9	Extra hög ryggplatta Ergomedic 42x43 cm, för sitsbredd 44-48 cm, grå plysch
843		Ryggfäste

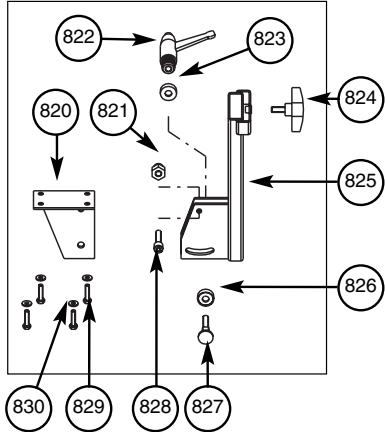
**Kit:**

<b>A</b>	<b>800842 7</b>	<b>Ryggfällning Standard Classic/Ergomedic</b>
<b>B</b>	<b>800840 3</b>	<b>Ryggstolpe Standard Classic hög rygg</b>
<b>C</b>	<b>801265 3</b>	<b>Ryggstolpe Standard Classic/Ergomedic låg rygg (ersätter 800839 (B))</b>
<b>A+B</b>	<b>801679 8</b>	<b>Ryggmek Standard Classic, hög Rygg</b>
<b>A+C</b>	<b>801676 7</b>	<b>Ryggmek Standard Classic, låg rygg</b>

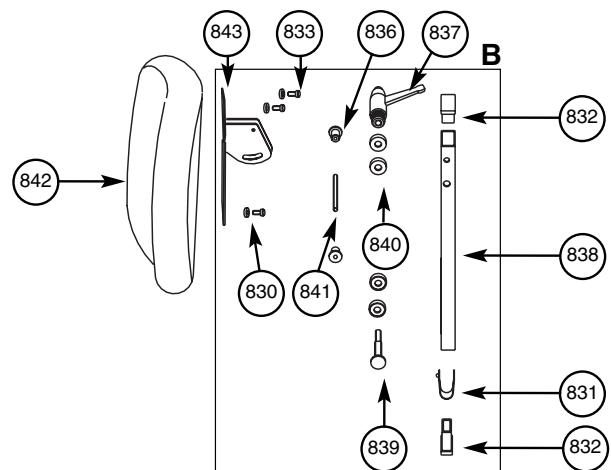


# Ryggmekanism Standard i Classic utförande

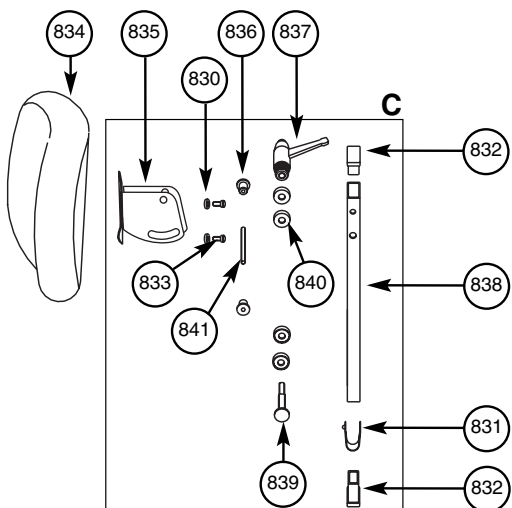
## Ryggfällning



## Hög ryggstolpe, låsbar



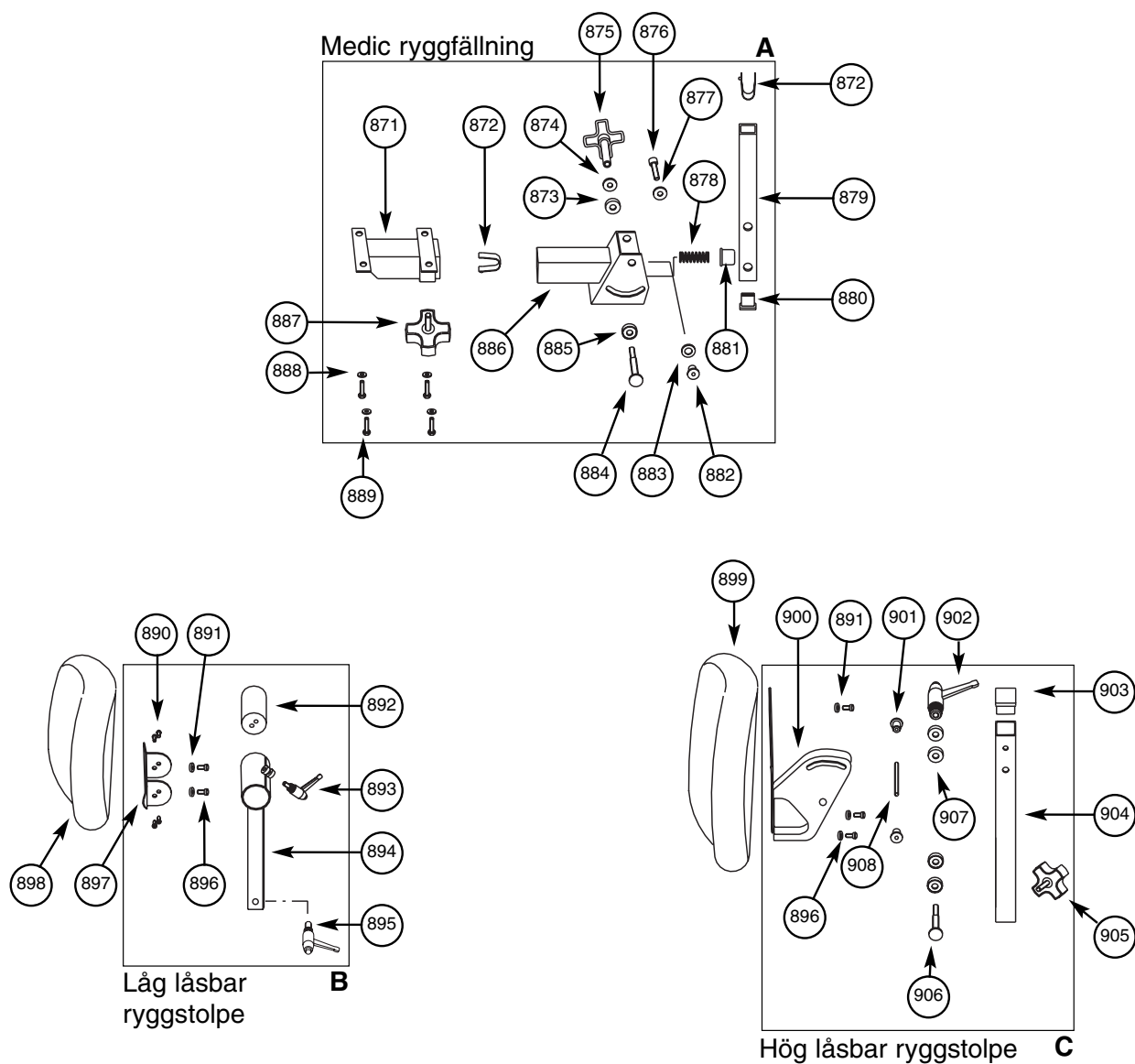
## Låg ryggstolpe, låsbar



# Stycklista

Pos	Art.nr	Code	Kit:	
<b>OBS! I den 13 siffriga EAN koden ingår 732184 före art. nr nedan</b>				
871	800837 3	Ryggfällning fäste Medic/Ergom.	<b>A 1</b>	<b>801082 6 Ryggfällning Medic L 155 mm</b>
872	801072 7	Fjäderstopp för 15 mm rör	<b>A 2</b>	<b>801083 3 Ryggfällning Medic L 112 mm</b>
873		Plastbricka	<b>A 3</b>	<b>801084 0 Ryggfällning Medic XL 155 mm</b>
874		NB 8x22x1.5 HB 200 SC	<b>A 4</b>	<b>801085 7 Ryggfällning Medic XL 112 mm</b>
875	801439 8	Plastratt för vinkeljustering	<b>A 5</b>	<b>801922 5 Ryggfällning Medic S 155 mm</b>
876		Skruv MLC6S M8x35	<b>A 6</b>	<b>801923 2 Ryggfällning Medic S 112 mm</b>
877		Bricka BRB 8,4x20x1,5	<b>B</b>	<b>801088 8 Ryggstolpe Medic/Comfort Ergom. låg rygg</b>
878		Fjäder	<b>C</b>	<b>801737 5 Ryggstolpe Medic/Comfort Ergom. hög rygg</b>
879		Nedre ryggrör till Medic ryggmek.	<b>A1+B</b>	<b>801738 2 Ryggmek. Medic L Ergom. 155 mm, låg rygg</b>
880	801693 4	Ändplugg 20x30 mm	<b>A2+C</b>	<b>801740 5 Ryggmek. Medic L Ergom. 155 mm, hög rygg</b>
881		Plastkopp	<b>A2+B</b>	<b>801739 9 Ryggmek. Medic L Ergom. 112 mm, låg rygg</b>
882		Möbelmutter	<b>A2+C</b>	<b>801741 2 Ryggmek. Medic L Ergom. 112 mm, hög rygg</b>
883		Bricka BRB 10,5x22x2	<b>A3+B</b>	<b>801933 1 Ryggmek. Medic XL Ergom. 155 mm, låg rygg</b>
884	801691 0	Skruv vinkellåsn. Medic ryggmek.	<b>A3+C</b>	<b>801935 5 Ryggmek. Medic XL Ergom. 155 mm, hög rygg</b>
885		Klämbricka till ryggåsnings	<b>A4+B</b>	<b>801934 8 Ryggmek. Medic XL Ergom. 112 mm, låg rygg</b>
886 1		Ryggfällningskropp 112 mm	<b>A4+C</b>	<b>801936 2 Ryggmek. Medic XL Ergom. 112 mm, hög rygg</b>
886 2		Ryggfällningskropp 155 mm	<b>A5+B</b>	<b>801929 4 Ryggmek. Medic S Ergom. 155 mm, låg rygg</b>
887	800078 0	Stjärnratt	<b>A5+C</b>	<b>801931 7 Ryggmek. Medic S Ergom. 155 mm, hög rygg</b>
888	800462 2	Bricka BRB 6,4x12x1,5	<b>A6+B</b>	<b>801930 0 Ryggmek. Medic S Ergom. 112 mm, låg rygg</b>
889	800374 3	Skruv MC6S M6x16	<b>A6+C</b>	<b>801932 4 Ryggmek. Medic S Ergom. 112 mm, hög rygg</b>
890		Skruv K6S M5x10		
891	800128 2	Bricka BRB 6,4x12x1,5		
892		Låselement		
893	801439 8	Plastvred		
894		Ryggstolpsrör		
895	801157 1	Plastvred för vinkeljustering		
896	800435 1	Skruv MRX M6x20		
897		Ryggplatsfäste		
898 1	210560 3	Låg ryggplatta Ergomedic 38x26 cm till sitsbredd 44-48 cm, grå plysch		
898 2	210562 7	Låg ryggplatta Ergomedic 33x26 cm till sitsbredd 40 cm, grå plysch		
898 3	210566 5	Låg ryggplatta Ergomedic 27x22 cm till sitsbredd 33 cm, grå plysch		
898 4	210564 1	Låg ryggplatta Ergomedic 30x26 cm till sitsbredd 36 cm, grå plysch		
899 1	210561 0	Hög ryggplatta Ergomedic 40x34 cm till sitsbredd 44-48 cm, grå plysch		
899 2	210563 4	Hög ryggplatta Ergomedic 33x36cm till sitsbredd 40 cm, grå plysch		
899 3	210567 2	Hög ryggplatta Ergomedic 27x32cm till sitsbredd 33 cm, grå plysch		
899 4	210565 8	Hög ryggplatta Ergomedic 30x34 cm till sitsbredd 36 cm, grå plysch		
899 5	210568 9	Extra hög ryggplatta Ergomedic 42x43 cm, för sitsbredd 44-48 cm, grå plysch		
900		Ryggplatsfäste		
901	801212 7	Möbelmutter		
902	801681 1	Vred M8 invändig gänga		
903	801074 1	Plaststopp 30x20 mm		
904		Övre ryggrör Ergomedic		
905	801153 3	Stjärnratt M8x17		
906		Axel för låsning av ryggvinkel		
907 1	800489 4	Aluminiumbricka, håldiameter 10,2 mm		
908 2	800488 7	Aluminiumbricka, håldiameter 8,2 mm		
909	800506 8	Pinnskruv M6x35		

# Ryggmekanism Medic i Ergomedic utförande



# Stycklista

**Pos      Art.nr      Code**

**OBS! I den 13 siffriga EAN koden ingår 732184 före art. nr nedan**

950	800091 9	Skruv MLC6S M8x16 O.B.H 10.9
951	800474 0	Bricka BRB 16x9x1,5
952	800247 7	Säkringshållare
953 1	801134 2	Batteri till REAL elstolen, 12v 7,2 Ah
954	800177 0	Stiftkontakt elem. 0,20-0,80 hane
955	800206 7	Kontakthus hona 4 pol för rundstift
956 1	801174 8	Fästband för batteri, B 18mm L 600mm
956 2	801258 5	Fästband för batteri, L 18mm L 700mm
957	800257 9	Säkring 16 A
958	801094 9	Ställdon (se sid 7)
959	800425 0	Skruv MRX Z 4.8 FZB M4x40
960	801124 3	Reläsats
961	801827 3	Batteriladdare 12v
963	800774 1	Plastplugg 50x30 mm
964	800239 5	Mångledare grå 4x0,5
965	800241 8	Kabelgenomföring 6x13
966	800467 2	Bricka BRB 4,3x8x0,8
967	800355 2	Stoppskruv MSK6SS M6x8
968	800153 4	Skruv K6S M4x8
969	801176 2	Fästbygel
970	801233 2	Vippkontakt elstol
971	801262 2	Lös manöverbox
972	800040 7	Buntband L=165 B=4,6
973	800207 4	Kontakt hane 4-pol

**Kit:**

<b>C</b>	<b>1</b>	<b>801303 2</b>	<b>Manöverbox med kablage</b>
<b>C</b>	<b>2</b>	<b>801304 9</b>	<b>Manöverbox med kablage inkl. bromsknapp</b>

