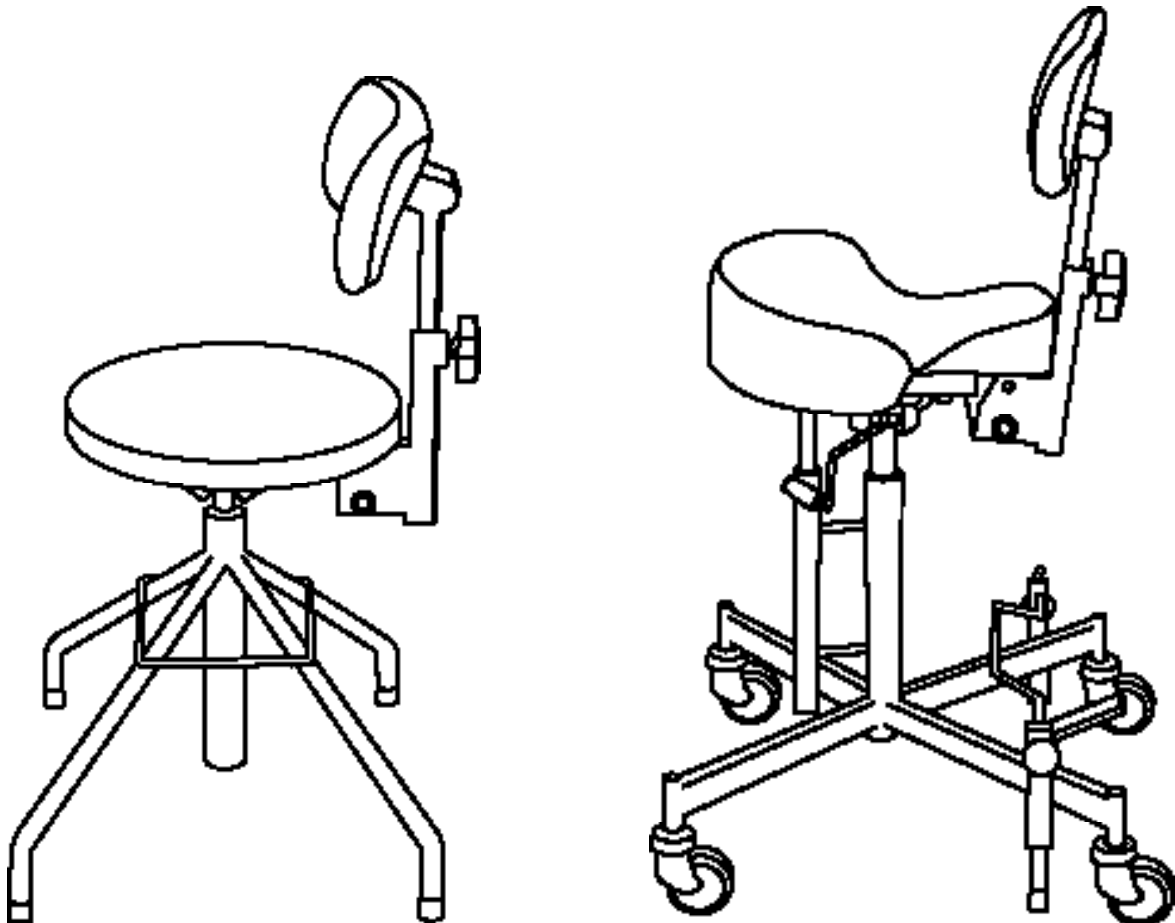




REAL 2000 – SPRÄNGSKISS  
REAL 2000 – EXPLODED DIAGRAM

Artikelnr./Article no 800754  
Ändrad/Changed 240307  
Giltig från/Valid from 950101

S VERSION 006



Mercado Medic AB  
Tryffelslingan 14  
181 57 Lidingö

Telefon & Fax  
Tel 08 555 143 00  
Fax 08 555 143 99




Email & Internet  
Email [info@mercado.se](mailto:info@mercado.se)  
Internet [www.mercado.se](http://www.mercado.se)

# Innehållsförteckning

## Table of content

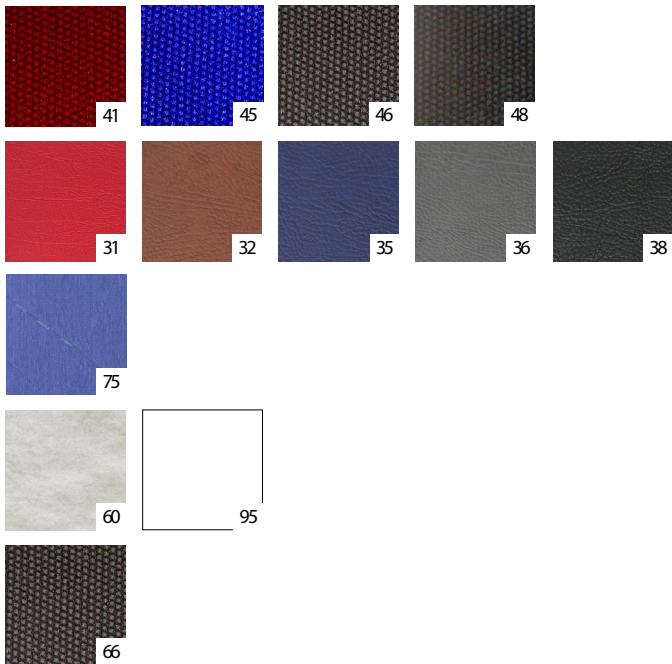
Detalj Detail	Sida Page
KLÄDSLAR OCH FÄRGKODER /UPHOLSTERY OCH COLOUR CODES	3
SITTPLATTA /SEAT	4
SITTKRYSS /SEAT FRAME 7	
LYFTOMATER /LIFTOMATS	9
RYGG /BACKREST	10
MAGPLATTA /STOMACH SUPPORT	11
RYGGMEKANISM /BACKREST AND STOMACH SUPPORT MECHANISM	12
ARMSTÖDSMEKNASIMER/ARMREST MECHANISMS	13
ARMSTÖD/ARMRESTS 13	
STATIV OCH BROMSAR/BASE AND BRAKES	14
HJUL/CASTORS	16

### FÖRKLARING AV SYMBOLER EXPLANATION OF THE SYMBOLS

-  Artikel för STÅSTÖDSSTOLAR / REAL 2001, REAL 2010, REAL 2011, REAL 2014, REAL 2015  
Article for the STANDSUPPORTING CHAIR REAL 2001
-  Artikel för MAGSTÖDSSTOLAR / REAL 2621, REAL 2624, REAL 2625  
Article for STOMACH SUPPORTING CHAIRS / REAL 2621, REAL 2624, REAL 2625
-  Artikel för alla REAL 2000  
Article for all REAL 2000

# Klädslar och färgkoder

## Upholstery and colour codes



### SIFFERKOD KLÄDSLAR (SIFFRA 7 OCH 8) DIGITCODE UPHOLSTERY (DIGIT 7 AND 8)

#### Plysch/Plush

41 Vinröd/Bordeaux      45 Realblå/Royal blue  
46 Grå/Grey              48 Svart/Black

#### Konstläder/Skai

31 Röd/Red                32 Brun/Brown  
35 Blå/Blue               36 Grå/Grey  
38 Svart/Black

#### Väv mönstrad Vuxen/Patterned fabric, Adult

75 Blå/75 Blue

#### Alternativ klädsel/Alternative covering

60 Hygienväv/Hygiene fabric  
95 Utan klädsel/Without clothing

#### Överdragsklädsel/Covering

66 Inkontinensöverdrag grå plastad frotté/  
Incontinence cover, grey plastic-coated terry

FÖRKLARING TILL STOPPDETALJERS ARTIKELNUMMER Art.nr: ST101546. = "Sits ErgoMedic, plysch grå 44x48 cm"

EXPLANATION OF THE ARTICLE NUMBERS STRUCTURE Article No: ST101546. = "ErgoMedic seat, plush grey 44x48 cm"

Siffror 1-2 = Typ av stoppningsartikel (ST=sits, BR=ryggplatta etc.)

Digit 1-2 = Type of upholstered article (1=seat, 2=back panel etc.)

Siffror 3-4 = Sittsystem (ErgoMedic, ErgoMedic PLUS etc.)

Digits 3-4 = Seat system (ErgoMedic, ErgoMedic PLUS etc.)

Siffror 5-6 = Storlek

Digit 5-6 = Size

Siffror 7 = Material (plysch, konstläder etc.)

Digit 7 = Material (plush, skai etc.)

Siffror 8 = Färg

Digit 8 = Colour

### PREFIX FÖR UPPBYGGNADEN AV ARTIKELNUMMER

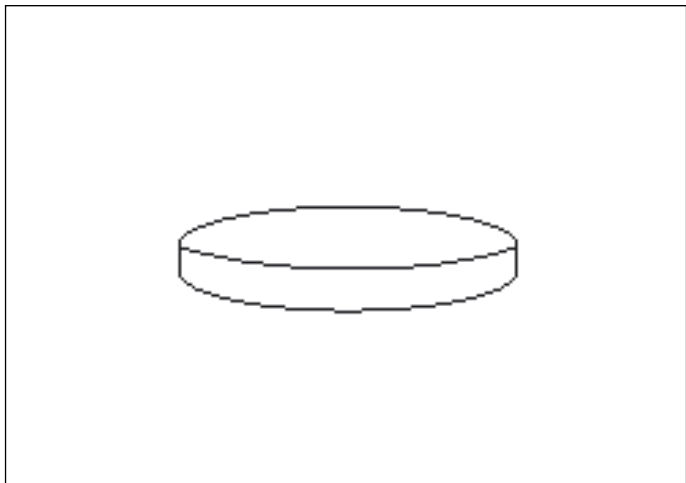
### PREFIX FOR THE STRUCTURE OF THE ARTICLE NUMBER

AD	Adapter	Adapter	LD	Leg divider	Grenkil
AR	Armrest	Armstöd	LDC	Leg divider cover	Grenkil överdrag
ARM	Armrest mechanism	Armstödsmekanism	LS	Leg support	Benstöd
AS	Amputation support	Amputationsstöd	NS	Neck support	Nackstöd
ASC	Amputation support cover	Amputationsstöds överdrag	NSC	Neck support cover	Nackstöd överdrag
BD	Brake device	Handbroms	PB	Push bar	Körbygel
BE	Base	Stativ	RC	Rheumatic cross	Reumatikerkruss
BEA	Break accessory	Bromstillbehör	SA	Seat angle mechanism	Sitsvinkel
BEX	Base extender	Stativförlängare	SAR	Seat angle regulation	Sitsvinklings reglage
BR	Back rest	Rygg	SAP	Seat angle placement	Sitsvinklings placering
BRC	Back rest cover	Rygg överdrag	SH	Seat height	Sitthöjd
BRM	Back rest mechanism	Ryggmekanism	SS	Side support	Sidostöd
CS	Calf support	Vadstöd	SSC	Side support cover	Sidostöds överdrag
CSC	Calf support cover	Vadstöds överdrag	ST	Seat	Sits
FR	Foot ring	Fotring	STC	Seat cover	Sits överdrag
HB	Hip belt	Höftbälte	TA	Table	Bord
KS	Knee support	Knästopp	TS	Trunk support	Bålstöd
KSC	Knee support cover	Knästopps överdrag	TSC	Trunk support cover	Bålstöd överdrag
LB	Large ball	Stor kula	WE	Wheel	Hjul

# Stycklista - Sittplatta

## Part list - Seat

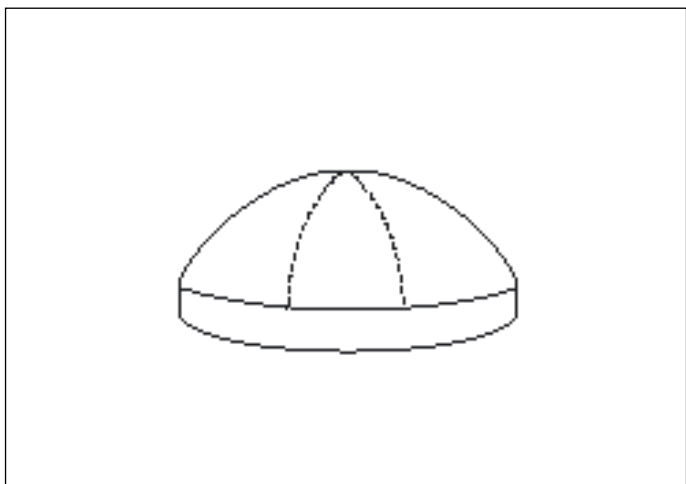
A01 Sits Rund  
Seat Round



Pos	Art.nr	Benämning
Pos	Art.no	Name
A01 1	ST305146 190460	Sits Rund diameter 35cm Seat round diameter 35cm
2	ST303846 190461	Sits Rund diameter 40cm Seat round diameter 40cm
3	ST305246	Sits Rund Comfort diameter 35cm Seat round Comfort diameter 35cm

REAL 2001

B01 Sits Rund Toppig  
Peaked Round seat



B01	ST315146 190462	Sits Rund Toppig diameter 35cm Peaked Round seat diameter 35cm
-----	--------------------	-------------------------------------------------------------------

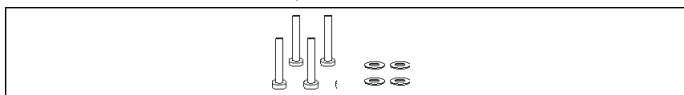
REAL 2621

REAL 2624

REAL 2625

C01	801253	Insexskruvar M6x40 f montering av sittplatta Screws M6x40 for seat assembly
	800462	BRB 6.4x12x1.5 FZB (M6) f montering av sittplatta Screws BRB 6.4x12x1.5 FZB (M6) for seat assembly

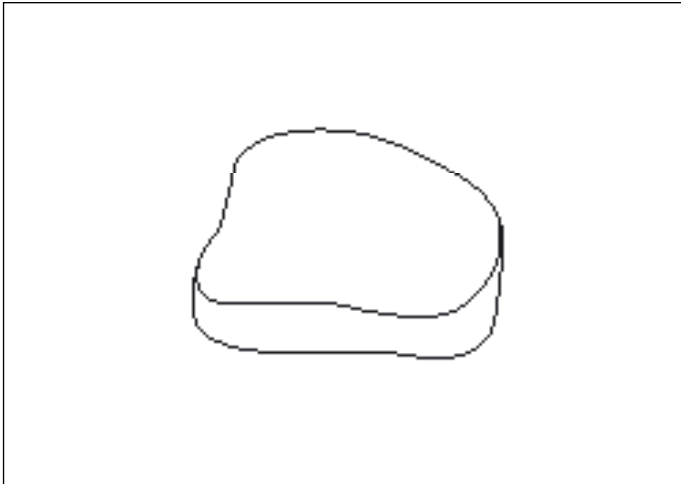
D01 Skruvar för montering av sittplatta  
Screws for seat assembly



# Stycklista - Sittplatta

## Part list - Seat

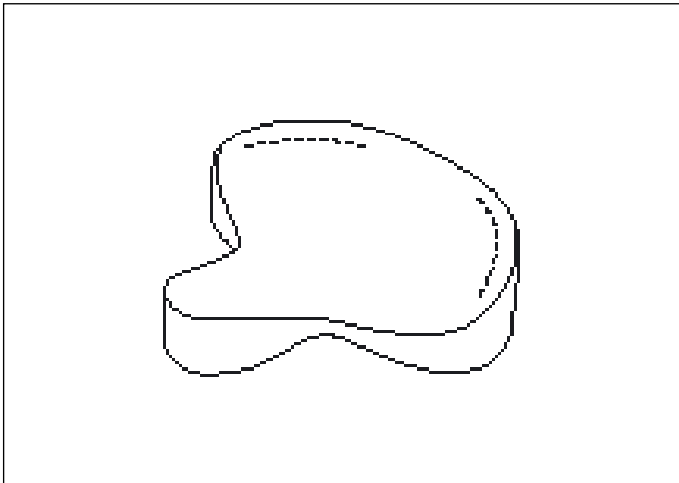
D01 Sits Sadel Classic  
Sadle Seat Classic



Pos	Art.nr	Benämning
Pos	Art.no	Name
D01 1	<a href="#">ST324746</a> 191460	Sits Sadel Classic 36x36 Saddle Seat Classic 36x36
2	<a href="#">ST322346</a> 191461	Sits Sadel Classic 41x41 Saddle Seat Classic 41x41

- REAL 2010
- REAL 2011
- REAL 2014
- REAL 2015
- REAL 2621
- REAL 2624
- REAL 2625

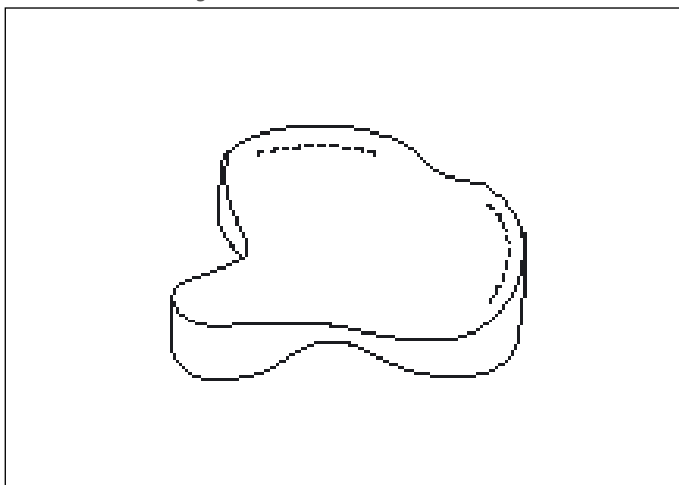
E01 Sits Sadel Medic  
Sadle Seat Medic



E01	<a href="#">ST333646</a> 192460	Sits Sadel Medic 40x36 Saddle Seat Medic 40x36
-----	------------------------------------	---------------------------------------------------

- REAL 2010
- REAL 2011
- REAL 2014
- REAL 2015
- REAL 2621
- REAL 2624
- REAL 2625

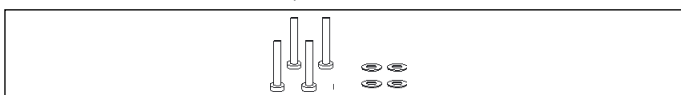
F01 Sits Sadel ErgoMedic  
Sadle SeatErgoMedic



F01	<a href="#">ST343646</a> 193460	Sits Sadel ErgoMedic 40x36 Saddle Seat ErgoMedic 40x36
	<a href="#">ST353646</a> 193465	Sits Sadel ErgoMedic Slowrecovery 40x36 Saddle Seat ErgoMedic Slowrecovery 40x36
	<a href="#">ST382346</a>	Sits Sadel ErgoMedic Slowrecovery 41x41 Saddle Seat ErgoMedic Slowrecovery 41x41
	<a href="#">ST384746</a>	Sits Sadel ErgoMedic Slowrecovery 36x36 Saddle Seat ErgoMedic Slowrecovery 36x36
	<a href="#">ST393646</a>	Sits Sadel ErgoMedic Slowrecovery 40x36 Saddle Seat ErgoMedic Slowrecovery 40x36

- REAL 2010
- REAL 2011
- REAL 2014
- REAL 2015
- REAL 2621
- REAL 2624
- REAL 2625

G01 Skruvar för montering av sittplatta  
Screws for seat assembly

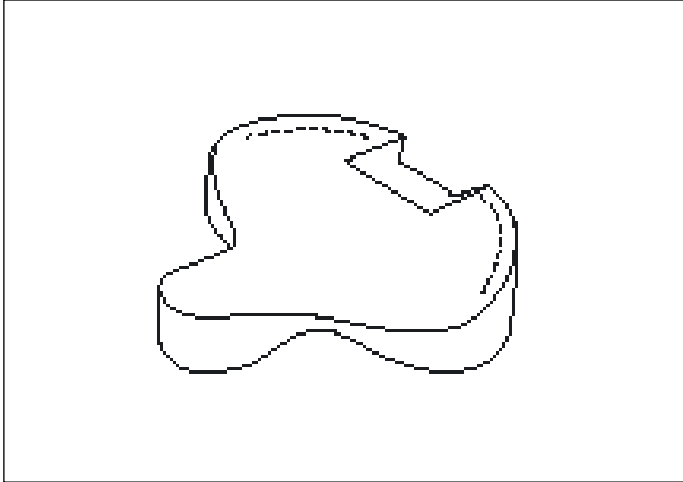


G01	<a href="#">801253</a>	Insexskruvar M6x40 f montering av sittplatta Screws M6x40 for seat assembly
	<a href="#">800462</a>	BRB 6.4x12x1.5 FZB (M6) f montering av sittplatta Screws BRB 6.4x12x1.5 FZB (M6) for seat assembly

# Stycklista - Sittplatta

## Part list - Seat

A01 Sits Sadel Urtag svanskota  
Sadle Seat



Pos	Art.nr	Benämning
Pos	Art.no	Name

A01	<a href="#">ST363646</a> 194460	Sits Sadel Urtag svanskota 40x36 Sadle Seat
-----	------------------------------------	------------------------------------------------

REAL 2010

REAL 2011

REAL 2014

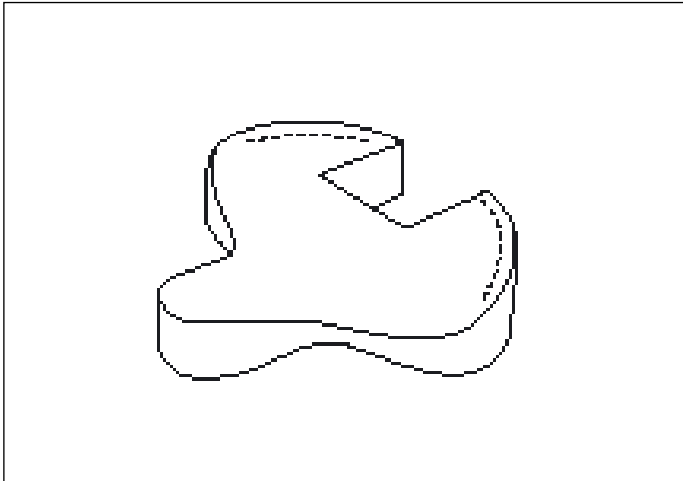
REAL 2015

REAL 2621

REAL 2624

REAL 2625

B01 Sits Sadel Utsågad bak  
Sadle Seat



B01	<a href="#">ST373646</a> 195460	Sits Sadel Utsågad bak 40x36 Sadle Seat
-----	------------------------------------	--------------------------------------------

REAL 2010

REAL 2011

REAL 2014

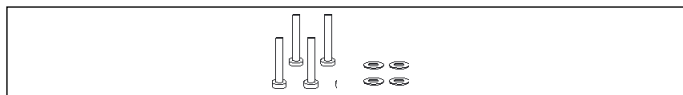
REAL 2015

REAL 2621

REAL 2624

REAL 2625

D01 Skruvar för montering av sittplatta  
Screws for seat assembly

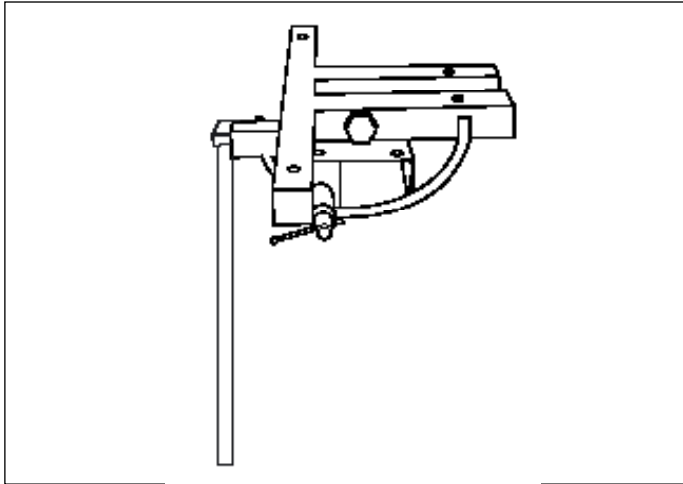


C01	<a href="#">801253</a>	Insexskruvar M6x40 f montering av sittplatta Screws M6x40 for seat assembly
	<a href="#">800462</a>	BRB 6.4x12x1.5 FZB (M6) f montering av sittplatta Screws BRB 6.4x12x1.5 FZB (M6) for seat assembly

# Stycklista - Sittkryss

## Part list - Seat frame

D01 Sittkryss vinkelställbart fix bak  
Seat frame with angle adjustment fixed back



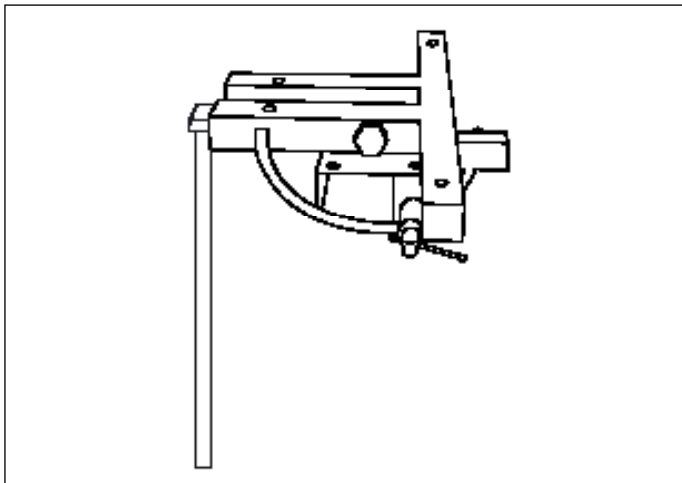
Pos	Art.nr	Benämning
Pos	Art.no	Name

D01	801818	Sittkryss 2014, 2624 vs fix bak Seat frame 2014, 2624 fixed back
-----	--------	---------------------------------------------------------------------

REAL 2014

REAL 2624

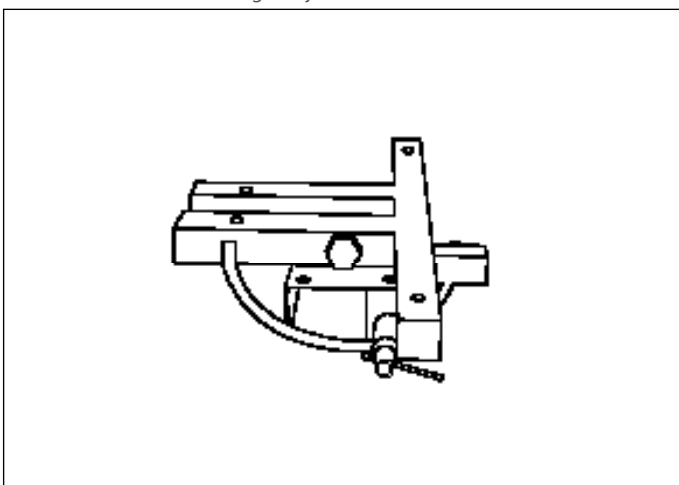
E01 Sittkryss vinkelställbart fix fram  
Seat frame with angle adjustment fixed front



E01	803104	Sittkryss 2015 vs fix fram förberedd f armstöd Seat frame 2015 fixed front prepared f armrest
-----	--------	--------------------------------------------------------------------------------------------------

REAL 2015

F01 Sittkryss vinkelställbart  
Seat frame with angle adjustment



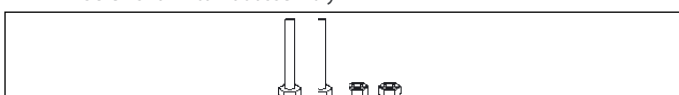
F01	803100	Sittkryss 2011,2621,2625 vs förberedd f armstöd Seat frame 2011,2621,2625 prepared f armrest
-----	--------	-------------------------------------------------------------------------------------------------

REAL 2011

REAL 2621

REAL 2625

G01 Skruvar för montering av Lyftomat  
Screws for liftomat assembly

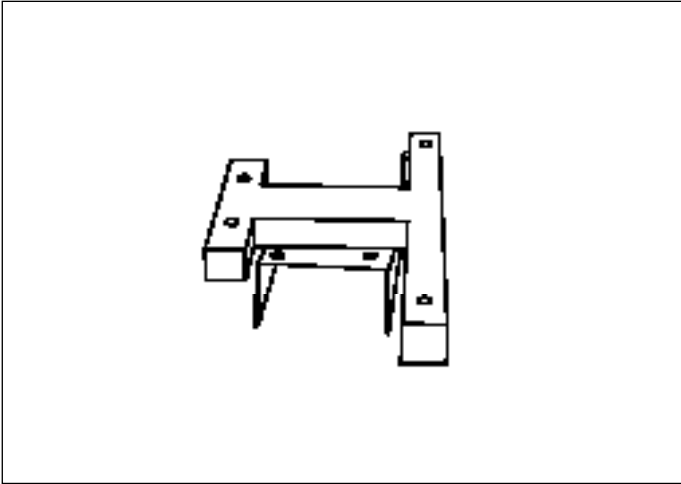


G01	802033	M6S M8X90 8.8 FZB f montering av lyftomat M6S M8X90 8.8 FZB for liftomat assembly
	800445	Låsmutter M8 FZB f montering av lyftomat Nut M8 FZB for liftomat assembly

# Stycklista - Sittkryss

## Part list - Seat frame

A01 Sittkryss vinkelfast  
Seat frame without angle adjustment



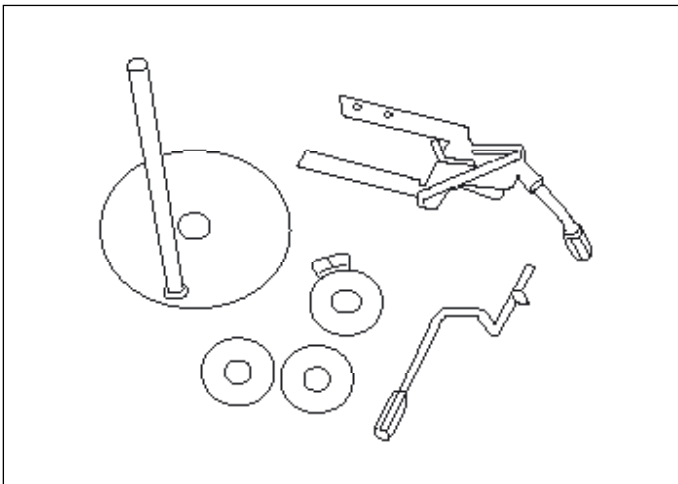
Pos	Art.nr	Benämning
Pos	Art.no	Name

A01	803099	Sittkryss 2001, 2010 vf förberedd f armstöd Seat frame 2001, 2010 without angle adj prep f armrest
-----	--------	-------------------------------------------------------------------------------------------------------

REAL 2001

REAL 2010

B01 Kit för rotation  
Tallriksrotation

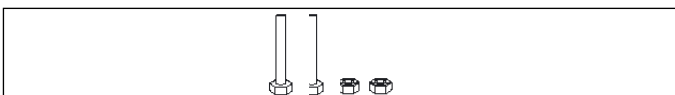


B01	803197	Tallriksrotation för Real 2000
-----	--------	--------------------------------

REAL 2001

REAL 2010

D01 Skruvar för montering avlyftomat  
Screws for liftomat assembly



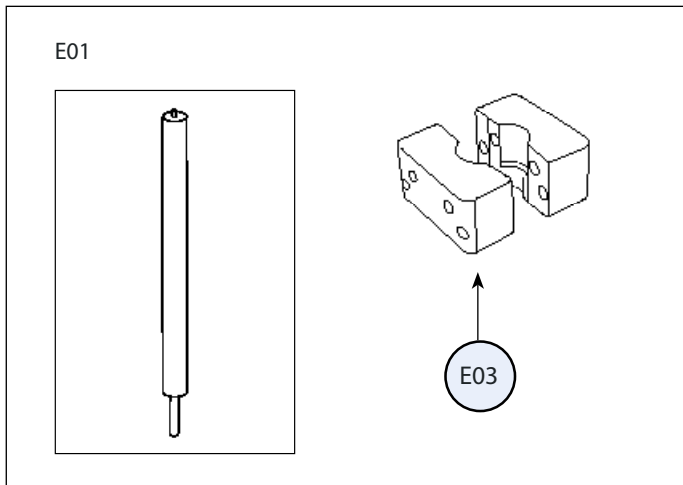
D01	802033	M6S M8X90 8.8 FZB f montering av lyftomat M6S M8X90 8.8 FZB for liftomat assembly
	800445	Låsmutter M8 FZB f montering av lyftomat Nut M8 FZB for liftomat assembly



# Stycklista - Fixlyftomat

## Part list - Liftomat

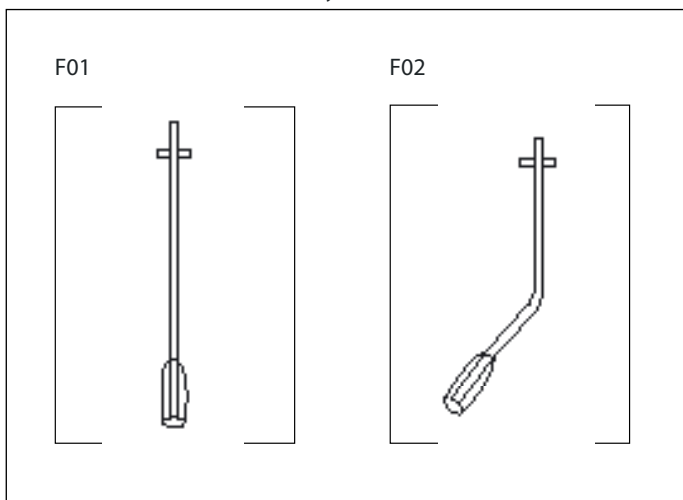
E Lyftomat 200 mm 350N  
Liftomat 200 mm 350N



Pos	Art.nr	Benämning
Pos	Art.no	Name

E01	1	<a href="#">801024</a>	Lyftomat 200 mm 350N 55-90kg Cylindriskt fäste Liftomat 200 mm 350N 55-90kg Cylindrical attachm.
	2	<a href="#">801028</a>	Lyftomat 200 mm 200N <55kg Cylindriskt fäste Liftomat 200 mm 200N <55kg Cylindrical attachm.
E03		<a href="#">801053</a>	Aluminiumklämma lyftomat Aluminium clam for liftomat

F Spakar för lyftomat  
Levers for liftomat assembly



F01		<a href="#">803098</a>	Lyftomathandtag Vf sits 171 mm Seat height handle for fixed seat angle 171 mm
F02		<a href="#">803101</a>	Lyftomathandtag Vs sits bockad för REAL2000 Seat height handle for seat angle adj REAL2000
		<a href="#">803229</a>	Sitthöjdsreglage m paddel u sits f Vs REAL2000 Seat height control under seat REAL2000

H01 Skruvar för montering avlyftomat  
Screws for liftomat assembly

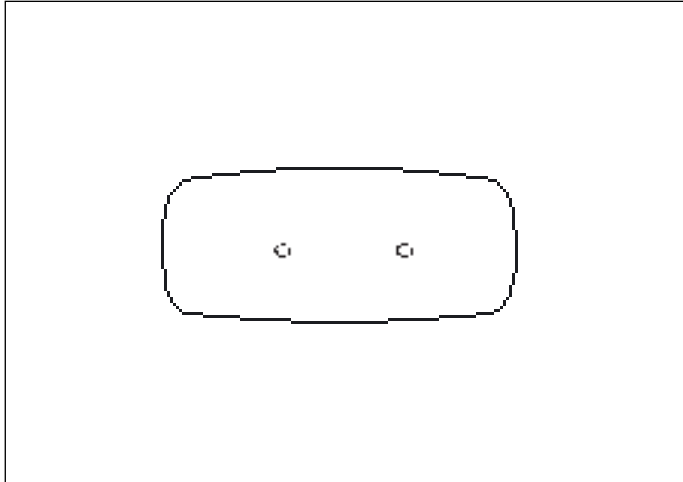


H01		<a href="#">802033</a>	M6S M8X90 8.8 FZB f montering av lyftomat M6S M8X90 8.8 FZB for liftomat assembly
		<a href="#">800445</a>	Låsmutter M8 FZB f montering av lyftomat Nut M8 FZB for liftomat assembly

# Stycklista - Ryggplatta

## Part list - Backrest

A01 Magplatta/Rygg Classic  
Stomach support/Backrest Classic



Pos Art.nr Benämning  
Pos Art.no Name

A01 [BR109046](#) Magplatta/Rygg Classic 33x16 Plysch Grå  
230461 Stomach support/Backrest Classic 33x16 Plush Grey

REAL 2001

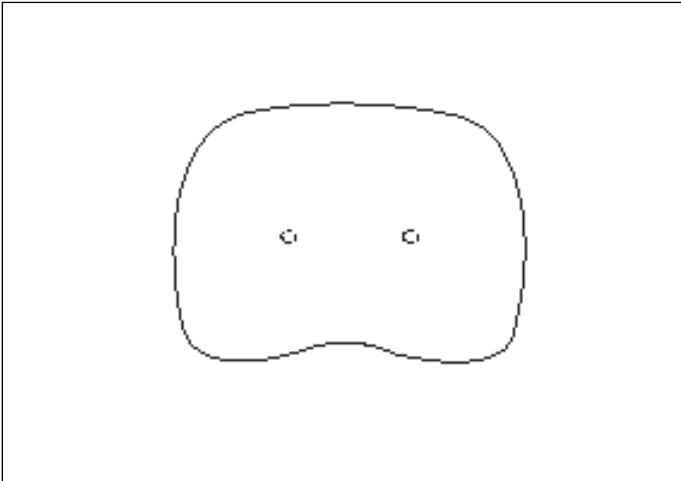
REAL 2010

REAL 2011

REAL 2014

REAL 2015

B01 Rygg ErgoMedic  
Backrest ErgoMedic



B01 [BR106046](#) Rygg ErgoMedic 33x26 Plysch Grå  
210462 Backrest ErgoMedic 33x26 Plush Grey  
[BR116046](#) Rygg ErgoMedic 33x26 Slowrecovery Plysch Grå  
215462 Backrest ErgoMedic 33x26 Slowrecovery Plush Grey

REAL 2001

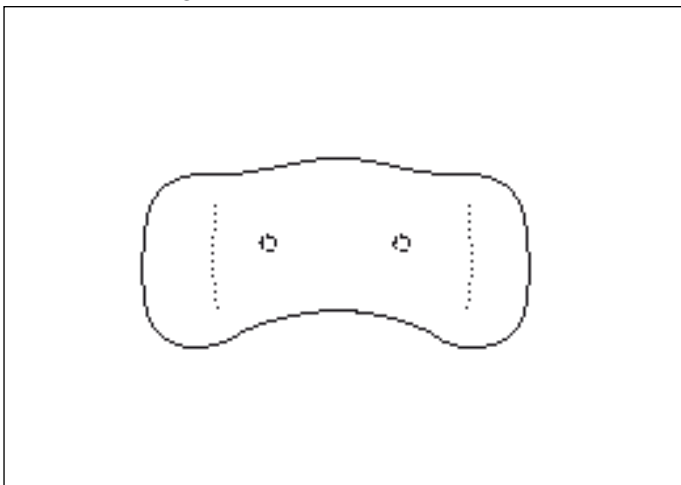
REAL 2010

REAL 2011

REAL 2014

REAL 2015

C01 Rygg ErgoMedic Plus  
Backrest ErgoMedic Plus



C01 [BR207546](#) Rygg ErgoMedic Plus 40x20 Plysch Grå  
251460 Backrest ErgoMedic Plus 40x20 Plush Grey  
[BR227546](#) Rygg ErgoMedic Plus 40x20 Slowrecovery Plysch Grå  
256460 Backrest ErgoMedic Plus 40x20 Slowrec Plush Grey  
[BR208046](#) Rygg ErgoMedic Plus 35x20 Plysch Grå  
251462 Backrest ErgoMedic Plus 35x20 Plush Grey  
[BR228046](#) Rygg ErgoMedic Plus 35x20 Slowrecovery Plysch Grå  
256462 Backrest ErgoMedic Plus 35x20 Slowrec Plush Grey

REAL 2001

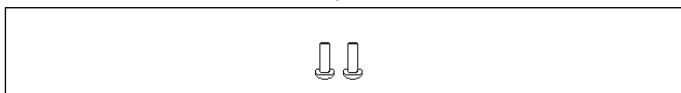
REAL 2010

REAL 2011

REAL 2014

REAL 2015

D01 Skruvar för montering av ryggstöd  
Screws for backrest assembly

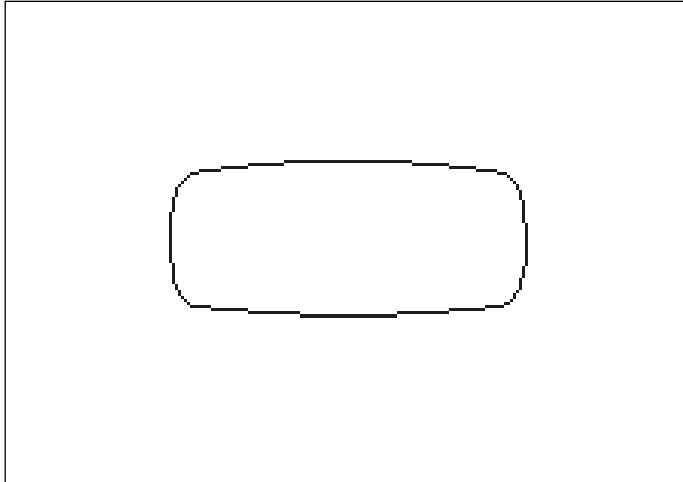


D01 [802038](#) Svartkromaterad Möbelskruv M6x20 f montering av rygg  
Black furniture screw M6x20 for backrest assembly

# Stycklista - Magplatta

## Part list - Stomach support

E01 Magplatta/Rygg Classic  
Stomach support/Backrest Classic



Pos	Art.nr	Benämning
Pos	Art.no	Name

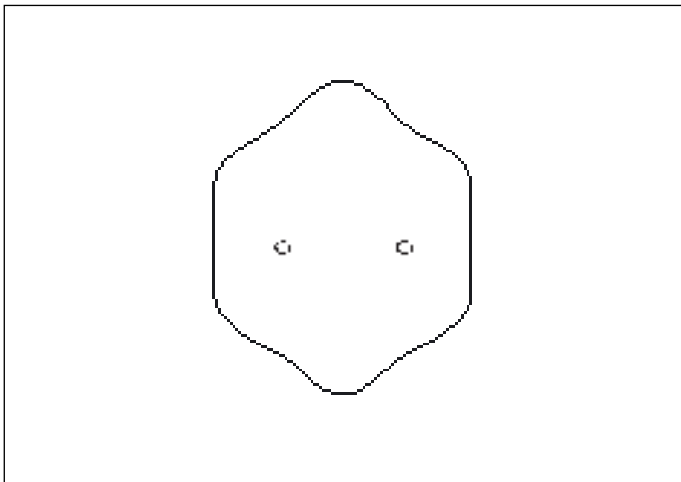
E01	<a href="#">BR109046</a> 230461	Magplatta/Rygg Classic 33x16 Plysch Grå Stomach support/Backrest Classic 33x16 Plush Grey
-----	------------------------------------	----------------------------------------------------------------------------------------------

REAL 2621

REAL 2624

REAL 2625

F01 Magplatta dubbel Nos  
Stomach support double Tip



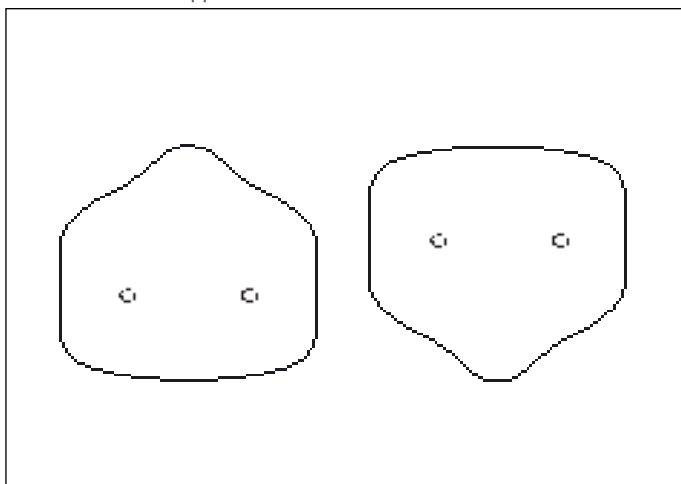
F01	<a href="#">BR416746</a> 231461	Magplatta dubbel Nos 27x27 Plysch Grå Stomach support double Tip 27x27 Plush Grey
-----	------------------------------------	--------------------------------------------------------------------------------------

REAL 2621

REAL 2624

REAL 2625

G01 Magplatta Medic  
Stomach support Medic



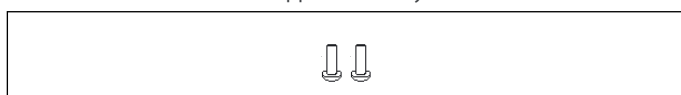
G01	<a href="#">BR406946</a> 231460	Magplatta Medic 27x23 Plysch Grå Stomach support Medic 27x23 Plush Grey
-----	------------------------------------	----------------------------------------------------------------------------

REAL 2621

REAL 2624

REAL 2625

H01 Skruvar för montering av magplatta  
Screws for stomach support assembly

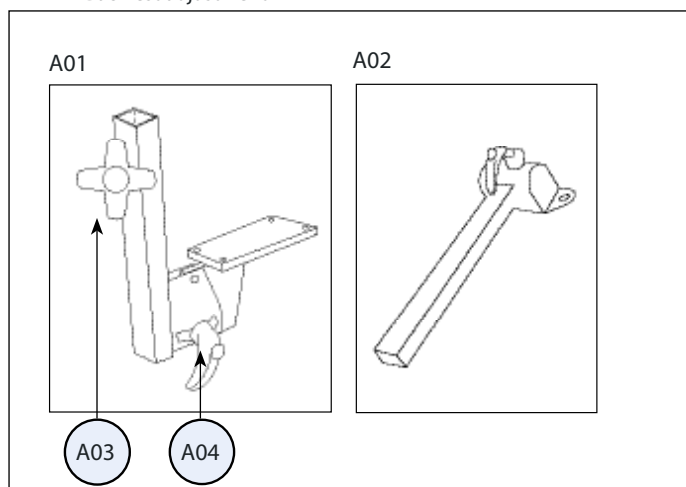


H01	<a href="#">802038</a>	Svartkromaterad Möbelskruv M6x20 f montering av magstöd Black furniture screw M6x20 for stomach support assembly
-----	------------------------	---------------------------------------------------------------------------------------------------------------------

# Stycklista - Ryggfällning/Magfällning

## Part list - Backrest mechanism/Stomach support mechanism

### A Ryggmekanism Standard Backrest adjustment



Pos	Art.nr	Benämning
Pos	Art.no	Name
A01	800842	Ryggfällning Std Cla/ErgoMedic Backrest mechanism Std Cla/ErgoMedic
A02	800839	Ryggstolpe Std Cla. Låg rygg (runt klämförband) Back pole Std Cla. Low back (round clamp)
A03	803004	Stjärnratt Plus M8x20 (braga gummerad) Gummed knob M8x20 PLUS
A04	803006	Låsspak Plus M8 (inv gänga) (braga gummerad) Gummed handle M8 PLUS

REAL 2001

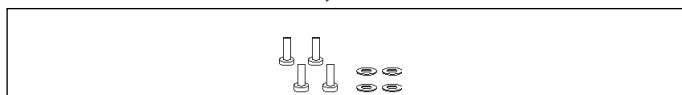
REAL 2010

REAL 2011

REAL 2014

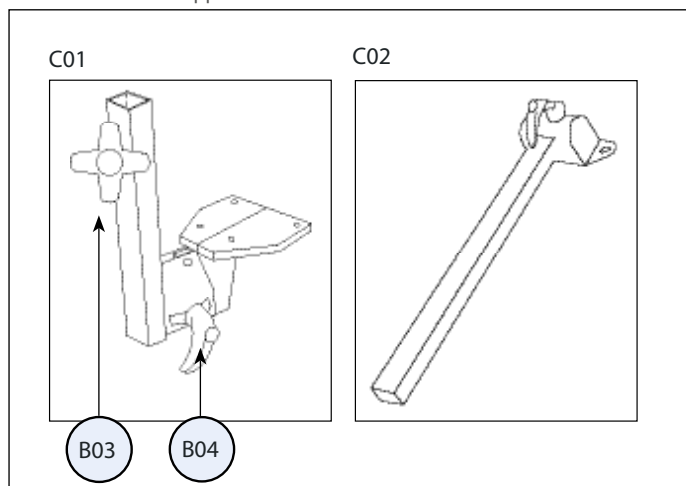
REAL 2015

### B01 Skruvar för montering av ryggfällning Screws for backtilt assembly



B01	801256	Insexskruv M6x20 FZB f montering av ryggfällning Screw M6x20 FZB for backtilt assembly
	800462	BRB 6.4x12x1.5 FZB (M6) f montering av ryggfällning BRB 6.4x12x1.5 FZB (M6) for backtilt assembly

### C Magstödsmechanism Stomach support mechanism



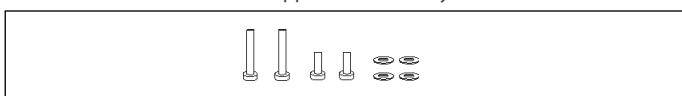
C01	803038	Magfällning magstödsstol 2621,2624,2625 Stomach support mechanism 2621, 2624, 2625
C02	801721	Magstolpe f magstödsstolar Stomach pole f stomach supporting chairs
C03	803004	Stjärnratt Plus M8x20 (braga gummerad) Gummed knob M8x20 PLUS
C04	803006	Låsspak Plus M8 (inv gänga) (braga gummerad) Gummed handle M8 PLUS

REAL 2621

REAL 2624

REAL 2625

### D01 Skruvar för montering av magfällning Screws for stomach support tilt assembly

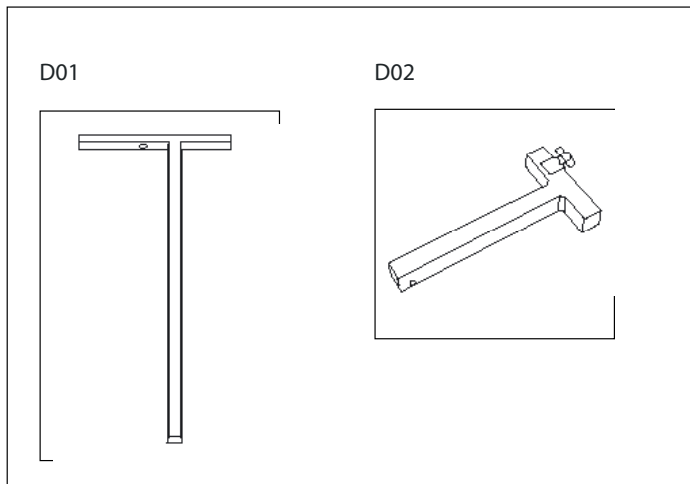


D01	801256	Insexskruv M6x20 FZB f montering av ryggfällning Screw M6x20 FZB for backtilt assembly
	801253	Insexskruv M6x40 FZB f montering av ryggfällning Screw M6x40 FZB for backtilt assembly
	800462	BRB 6.4x12x1.5 FZB (M6) f montering av ryggfällning BRB 6.4x12x1.5 FZB (M6) for backtilt assembly

# Stycklista - Armstödsmekanism & Armstöd

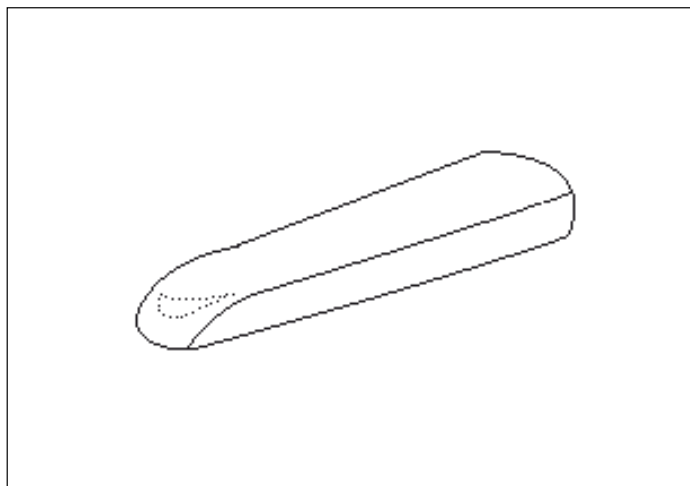
## Part list - Armrest mechanisms & Armrest

### D Armstödsmekanism Terminal Armrest mechanism Terminal



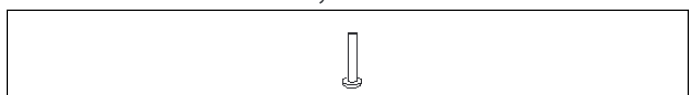
Pos	Art.nr	Benämning
Pos	Art.no	Name
D01	<a href="#">801710</a>	Armstöd Terminal 323mm 9000 Armrest Terminal 323mm 9000
D02	1 <a href="#">801984</a>	Armstöd Breddjust 9500/9600 Hö samt 2000 U-bar for width adjustment Right 9500/9600 & 2000
	2 <a href="#">801985</a>	Armstöd Breddjust 9500/9600 Vå samt 2000 U-bar for width adjustment Left 9500/9600 & 2000
D03	<a href="#">803004</a>	Stjärnratt Plus M8x20 (braga gummerad) Gummed knob M8x20 PLUS

### E01 Armstödsplatta ErgoMedic Armrest ErgoMedic



E01	1 <a href="#">AR103038</a>	Armstöd platta ErgoMedic 35 cm Konstläder Svart Armrest Classic 35 cm Skai Black
	2 <a href="#">AR102038</a>	Armstöd platta ErgoMedic 30 cm Konstläder Svart Armrest Classic 30 cm Skai Black
	3 <a href="#">AR101038</a>	Armstöd platta ErgoMedic 25 cm Konstläder Svart Armrest Classic 25 cm Skai Black
	4 <a href="#">AR104038</a>	Armstöd platta ErgoMedic 40 cm Konstläder Svart Armrest Classic 40 cm Skai Black

### F01 Skruv för montering av armstöd Screw for armrest assembly

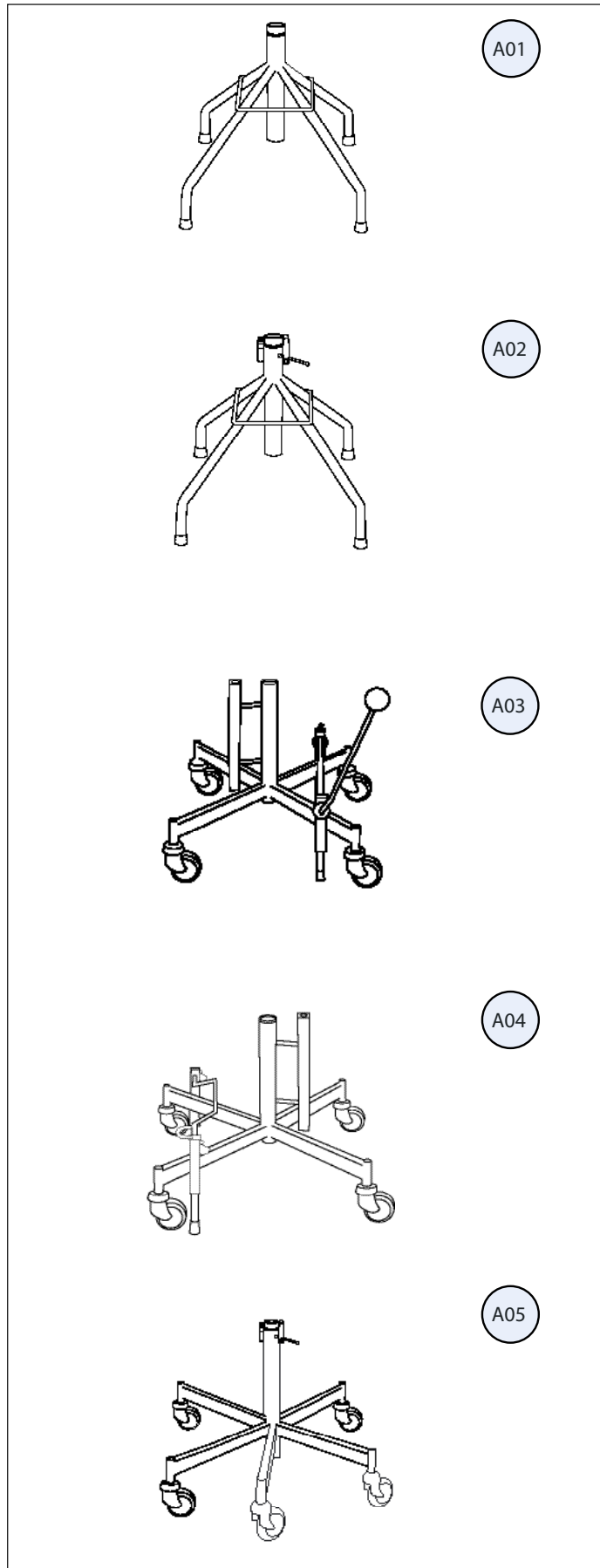


F01	<a href="#">802039</a>	Svartkromaterad Möbelskruv M6x25 f montering armstöd Black furniture screw M6x25 for armrest assembly
-----	------------------------	----------------------------------------------------------------------------------------------------------

# Stycklista - Stativ REAL 2000

## Part list - Base REAL 2000

A Stativ REAL 2000  
Base REAL 2000

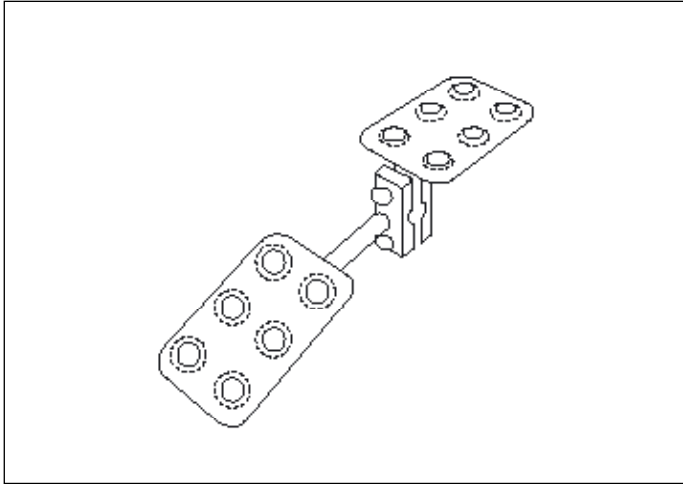


Pos	Art.nr	Benämning
Pos	Art.no	Name
A01	1 803041	Stativ 2001,2010 60-80 cm u rot.lås Base 2001,2010 60-80 cm wu rot.lock
	2 803042	Stativ 2001,2010 70-90 cm u rot.lås Base 2001,2010 70-90 cm wu rot.lock
		REAL 2001
		REAL 2010
A02	1 803043	Stativ 2011,2621 60-80 cm m rot.lås Base 2011,2621 60-80 cm w rot.lock
	2 803044	Stativ 2011,2621 70-90 cm m rot.lås Base 2011,2621 70-90 cm w rot.lock
		REAL 2011
		REAL 2621
A03	1 801896	Stativ 2015 60-80 75 XL hjul Handbroms Base 2015 60-80 75 XL wheel handbrake
	2 802050	Stativ 2015 70-90 75 XL hjul Handbroms Base 2015 70-90 75 XL wheel handbrake
		REAL 2015
A04	1 801938	Stativ 2014/2624 60-80 75mm hjul Fotbroms Base 2014/2624 60-80 75mm wheel Footbrake
	2 802051	Stativ 2014/2624 70-90 75 XL hjul Fotbroms Base 2014/2624 70-90 75 XL wheel Footbrake
		REAL 2014
		REAL 2624
A05	803084	Stativ 2625 50-70 5 ben 75mm hjul ej brom rot.lås Base 2625 50-70 5 legs 75mm wheels no brake rot.lock
		REAL 2625

# Stycklista - Stativ och bromsar

## Part list - Base and brakes

### B Fotbroms Foot brake

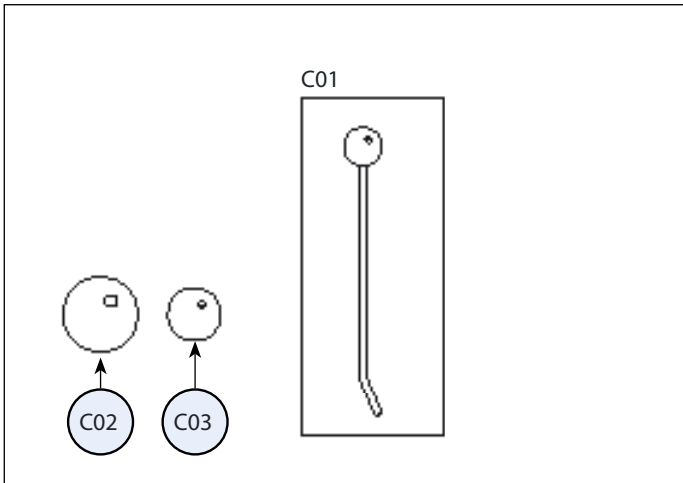


Pos	Art.nr	Benämning
Pos	Art.no	Name
B01	1 800784	Fotbroms pedal svartlackad Footbrake pedal black varnish

REAL 2014

REAL 2624

### C Handbroms Hand brake



C01	1 BD2030	Handbromsspak 45 Vinklad Brake lever 45 cm
	2 BD2040	Handbromsspak 55 Vinklad Brake lever 55 cm
C02	1 LB1010	Kula handbromsspak diam 50mm Large ball grip 50 mm for brake lever
	2 LB1030	Kula handbromsspak Diam 50mm Färg Röd Large ball grip 50 mm for brake lever Colour Red
C03	1 LB1000	Kula Handbromsspak Diam 35mm Large ball grip 35 mm for brake lever
	2 LB1020	Kula handbromsspak Diam 35mm Färg Röd Large ball grip 35 mm for brake lever Colour Red

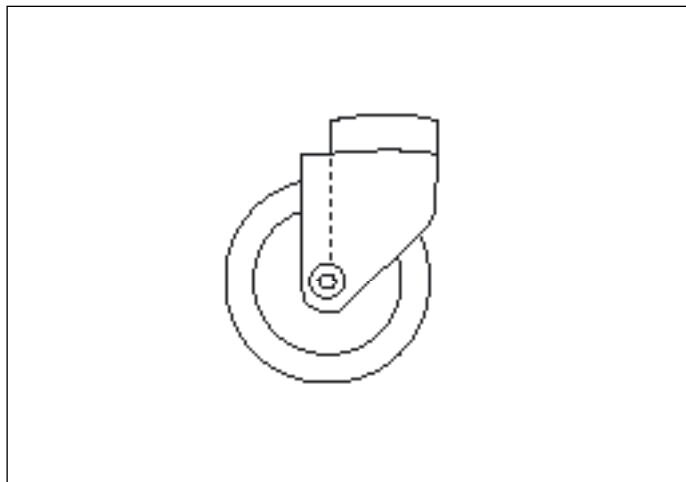
REAL 2014

REAL 2015

# Stycklista - Hjul

## Part list - Castors

A01 75 mm Hjul  
75 mm Castor



Pos	Art.nr	Benämning
Pos	Art.no	Name

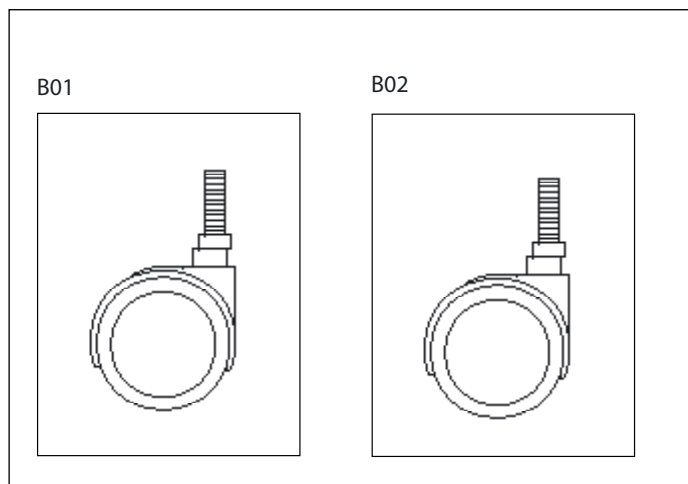
A01	800900	Länkhjul 75mm XL Castor 75 mm XL
-----	--------	-------------------------------------

REAL 2014

REAL 2015

REAL 2024

B01 50 mm Hjul  
50 mm Castor



B01	800906	Länkhjul Grå 50mm Castor Grey 50 mm
-----	--------	----------------------------------------

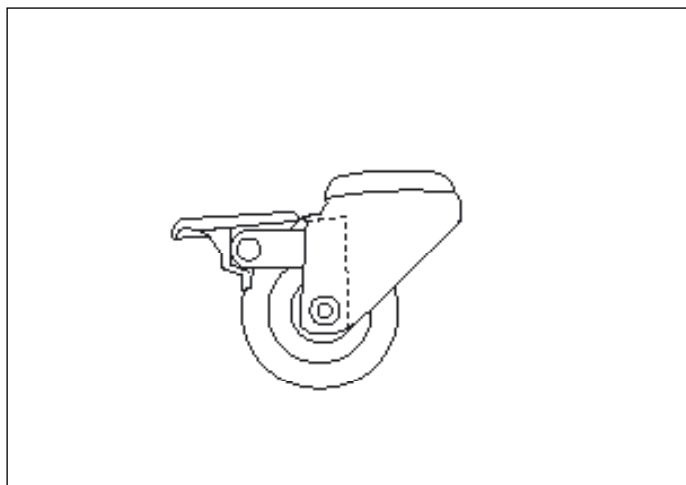
B02	801640	Tvillinghjul 50mm PU bana bel.broms svart kåpa 3/8 TwinCastor 50mm PU path black casing 3/8
-----	--------	------------------------------------------------------------------------------------------------

REAL 2001

REAL 2011

REAL 2024

C01 50 mm läsbara Hjul  
60 mm lockable Castor



C01	800912	Länkhjul Grå 50mm Låsbara (med låsklack) Castor Grey 50 mm Lockable (with lock head)
-----	--------	-----------------------------------------------------------------------------------------

REAL 2001

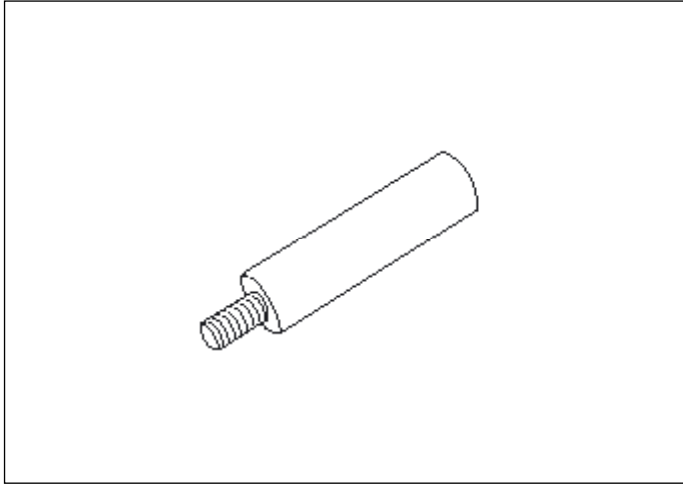
REAL 2011

REAL 2021



# Stycklista - Hjul Part list - Castors

D01 Glidknoppar



Pos	Art.nr	Benämning
Pos	Art.no	Name

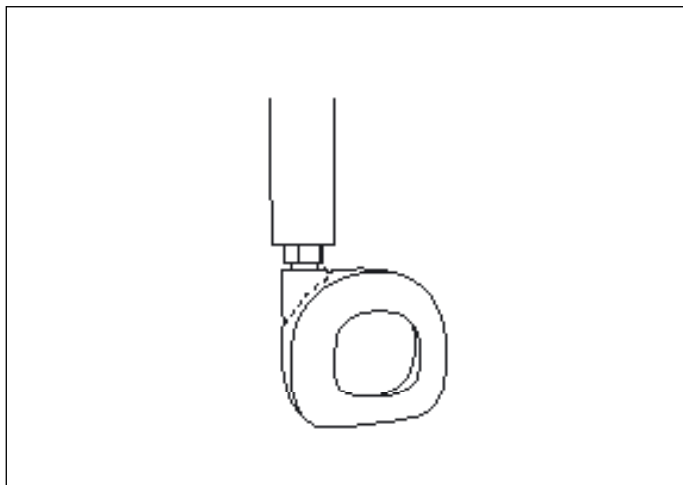
D01	801614	Glidknoppar 22 mm f Ståstol Slide knobs 22 mm Stand supporting chair
-----	--------	-------------------------------------------------------------------------

REAL 2014

REAL 2015

REAL 2024

E01 Hjulformad fot



E01	801375	Glidfot i nylon m 3/8 tapp Wheelshaped foot in nylon 3/8 peg
-----	--------	-----------------------------------------------------------------

REAL 2001

REAL 2011

REAL 2024







#### MERCADO SVERIGE

Mercado Medic AB  
Tryffelslingan 14  
181 57 Lidingö

Telefon & Fax  
Tel 08 555 143 00  
Fax 08 555 143 99

Email & Internet  
Email [info@mercado.se](mailto:info@mercado.se)  
Internet [www.mercado.se](http://www.mercado.se)



#### MERCADO NETHERLANDS

Mercado Medic Nederland BV  
Nobelweg 22  
3899 BN Zeewolde

Phone & Fax  
Tel +31 (0) 36 521 99 95  
Fax +31 (0) 36 521 99 90

Email & Internet  
Email [info@mercado-medic.nl](mailto:info@mercado-medic.nl)  
Internet [www.mercado-medic.nl](http://www.mercado-medic.nl)



#### MERCADO UK

Mercado Medic UK Ltd  
PO Box 4818  
Warwick, CV34 9GB

Phone & Fax  
Ph +44-(0)844 561 6874  
Fax +44-(0)844 561 6875

Email & Internet  
Email [info@mercado-medic.co.uk](mailto:info@mercado-medic.co.uk)  
Internet [www.mercado-medic.co.uk](http://www.mercado-medic.co.uk)



#### MERCADO NORGE

Handicare  
Postboks 5043  
1503 Moss

Telefon & Telefaks  
Telefon: 69 24 44 00  
Telefaks: 69 24 45 00

Epost & internett  
Epost: [post@handicare.no](mailto:post@handicare.no)  
Internett: [www.handicare.no](http://www.handicare.no)