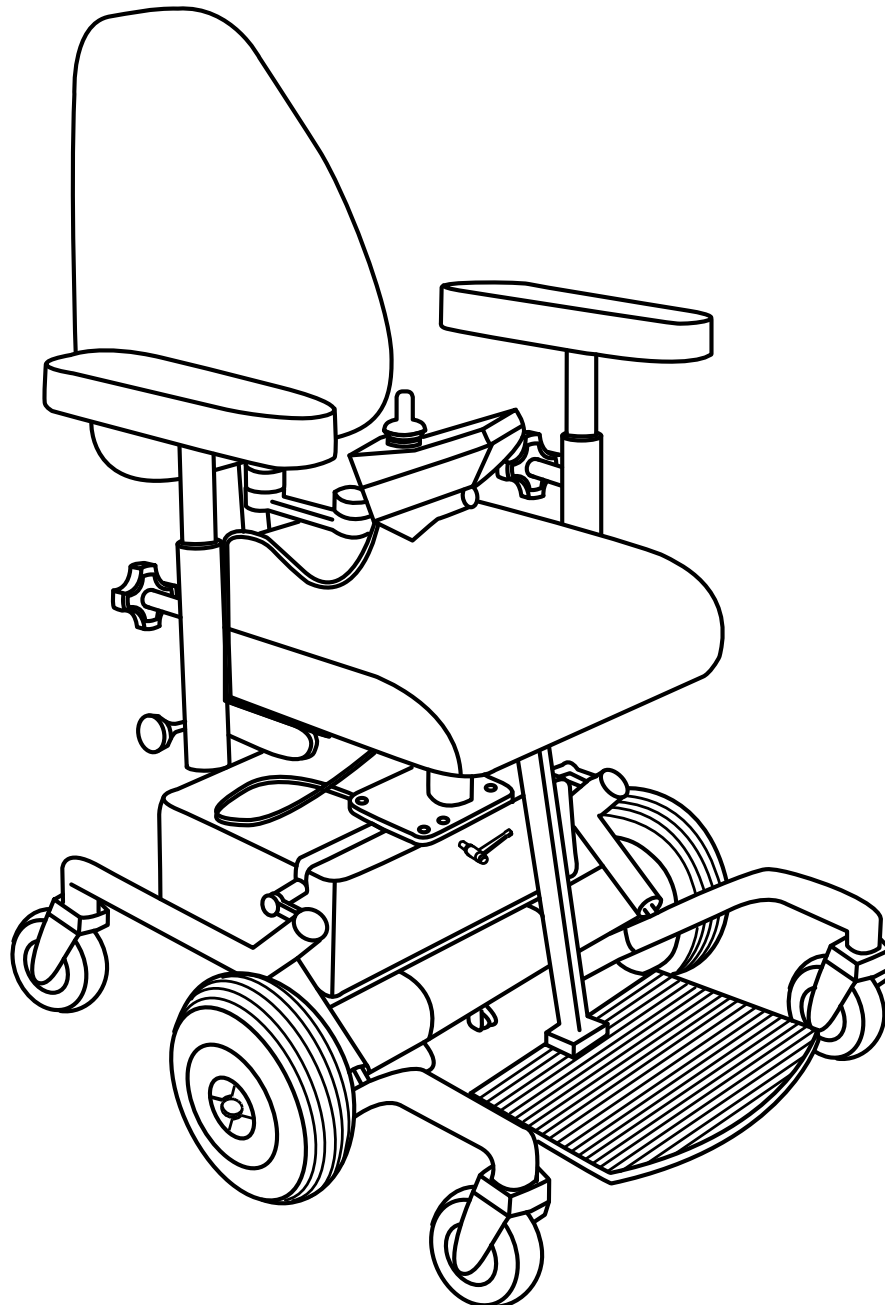




REAL® 6100 - SPRÄNGSKISS
REAL® 6100 - EXPLODED DIAGRAM

Artikelnr/Article no 801444
Ändrad/Changed 130909
Giltig från/Valid from 090701

SERIE 4
DX SHARK DX2



Mercado Medic AB
Tryffelslingan 14
181 57 Lidingö

Telefon & Fax
Tel 08 555 143 00
Fax 08 555 143 99

Email & Internet
Email info@mercado.se
Internet www.mercado.se

Förklaring till stycklistan

Pos. nummer	Detalj	Sida
1-100	Chassidetaljer	5
101-200	Drivhjul- motordetaljer	9
201-300	Sittenhetsdetaljer	11
301-400	Benstödsdetaljer	13
401-500	Armstödsdetaljer	15
871-920	Ryggmekanism Medic/Comfort	17
777-819	Ryggmekanism Standard	19
511-532	Sittkryssdetaljer	21
600-635	Sittvinklingsdetaljer	23
	Stoppdetaljer	25

Där det finns flera valmöjligheter på en position är dessa numrerade 1, 2 ,3 o.s.v.

Delar som är inramade kan beställas i kompletta satser. Överst i högra hörnet på rutorna finns en bokstav. Sök i delen "sats" längst ned på motsvarande sida för att se benämning och artikelnummer.

Artiklar utan artikelnummer säljs inte separat utan ingår endast i sats.

Alla positioner benämnda med mekanism är kompletta.

Artiklar till manöverbox **DX** är markerade med **grönt**.

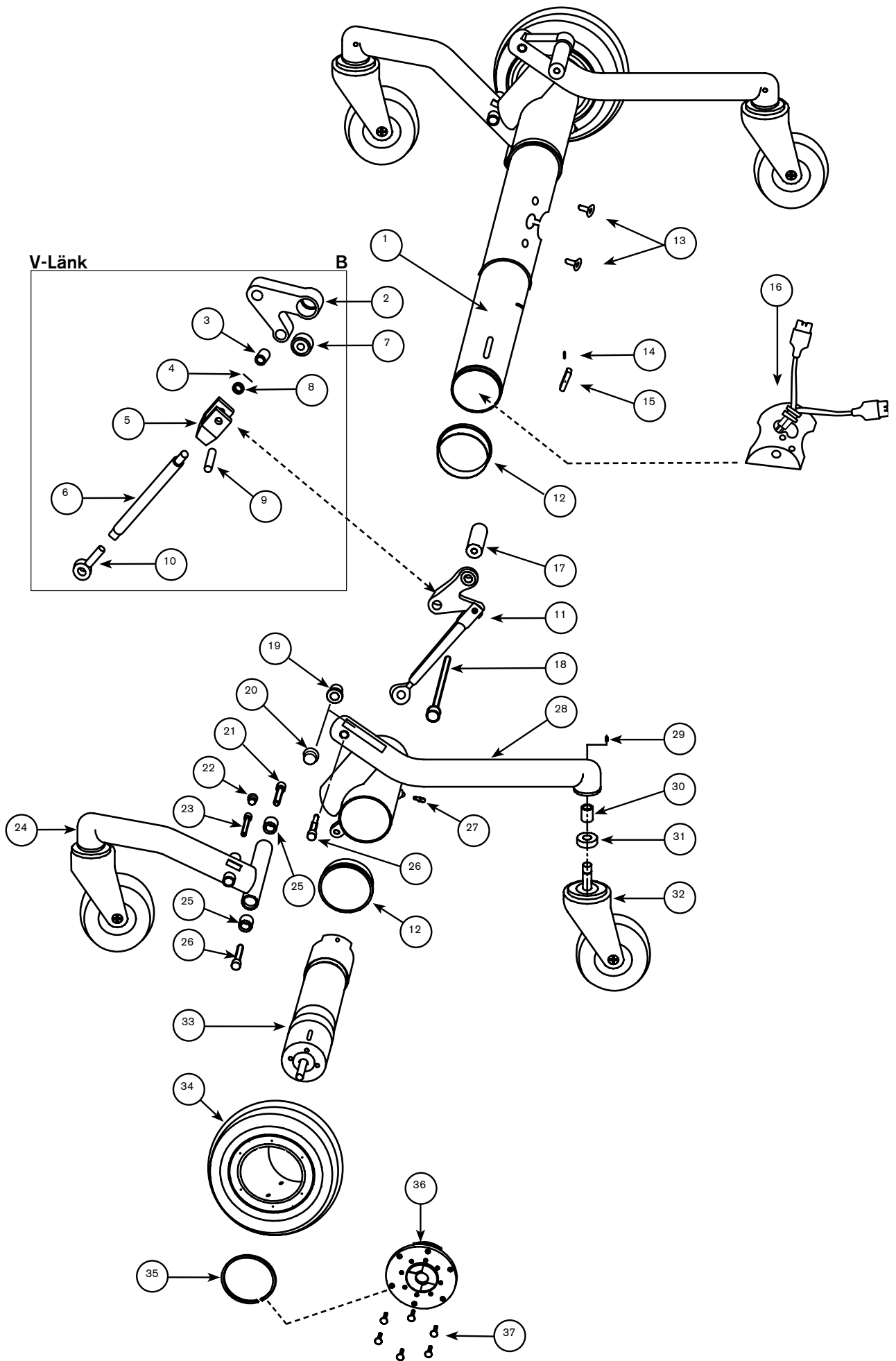
Artiklar till manöverbox **SHARK** är markerade med **rött**.

Artiklar till manöverbox **DX2** är markerade med **blått**.

Stycklista

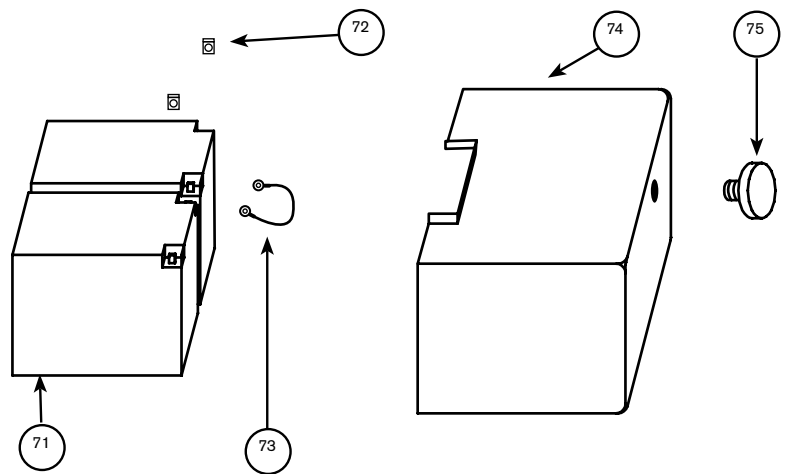
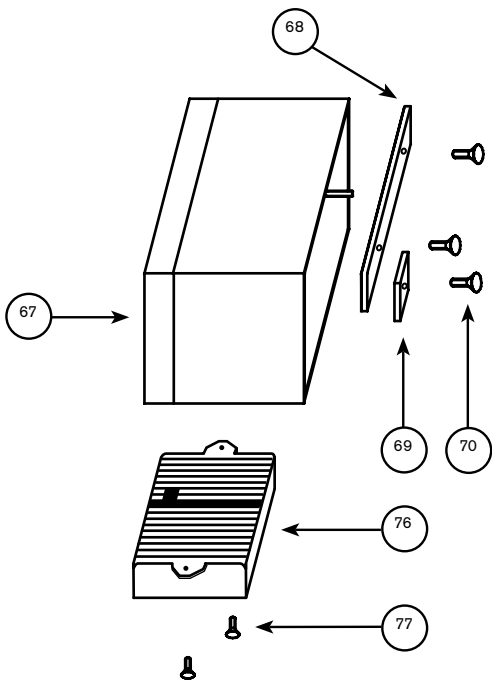
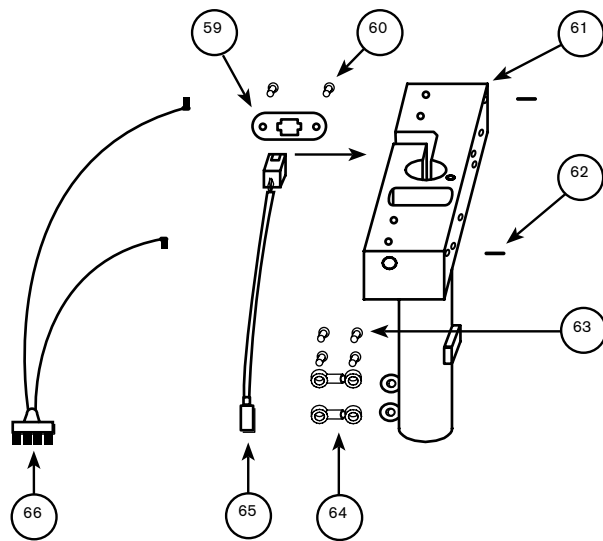
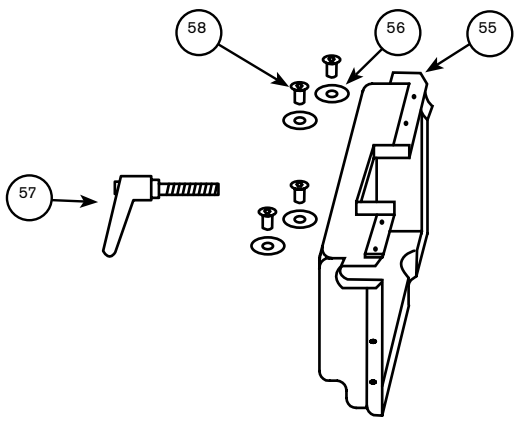
Pos	Art.nr	Benämning
1	600220	Centralrör
2A		V-Länk vänster
2B		V-Länk höger
3		Nållager HK 0810
4		Räffelpinne 2x14
5		Tryckstångsgaffel
6		Tryckstång
7		Ledlager (GEH 10C)
8		Stålbricka SS 8x14x1,2
9		C-Pinne CPK 8x24
10		Länkhuvud SA8C
11		V-Länk komplett. Se Sats B nedan.
12	600012	Styrfläns Mobil 6100 f bakben
13	800102	Insex, K6S M5x10 FZB 10.9
14	800110	Stoppskruv MT6SS M5x10 DIN 915
15	600020	Kil Mobil 6100 motorfixering
16	600221	Centralkontaktfäste kpl.
17	600056	Mellanstycke
18	801914	Insexskruv MC6S M10x70 FZB 8.8
19	600045	V-länk Bussning (inre)
20	600046	V-länk Bussning (yttre)
21	800085	Insexskruv MLC6S M10x25 FZB 10.9
22	800073	Ändavslutning IKP 16x12,5x14S
23	800088	Insexskruv MC6S M8x30 8.8 FZB
24A	600058	Framben Mobil 6100 Vä kpl.
24B	600057	Framben Mobil 6100 Hö kpl.
24C	600331	Framben Mobil 6100 Vä kpl. Kortade (60mm)
24D	600332	Framben Mobil 6100 Hö kpl. Kortade (60mm)
25	800068	Ledlager Mobil 6100 GE 10C
26	600055	V-Länk axel
27	800105	Stoppskruv MT6SS M6x10 DIN 915
28		Bakben. Se Sats C nedan.
29	800107	Stoppskruv MMT6SS M5x10 DIN 915
30	800070	Nållager Mobil 6100 HK 1210
31	800069	Radiallager 6100 6001-2RS1
32	600047	Länkhjul Mobil 6100 kpl.
33	600016	Drivmotor Mobil 6100 kpl. (se sid 9)
34	600021	Drivhjul 6100 kpl med fälg (se sid 9)
35	800145	Flänsring Seeger SW 70
36	600029	Frihjulsmekanism 6100 kpl. (se sid 9)
37	800103	Torxskruv MFT M4x10 FZB 8.8
Sats:		
A	600001	Centralrör kpl. Mobil 6100 Serie 3/4 (Pos.1, 13, 16)
B 1	600049	V-Länk Mobil 6100 Vä kpl.
B 2	600050	V-Länk Mobil 6100 Hö kpl.
C 1	600035	Bakben Mobil 6100 kpl. Vä (Pos.19-20, 28)
C 2	600036	Bakben Mobil 6100 kpl. Hö (Pos.19-20, 28)

Chassidetaljer



Pos	Art.nr	Benämning
55	600205	Kåpa Mobil 6100 centralfäste
56	801962	NB 5x22x1 FZB
57	801920	Låsspak GN 300 S63-M8x50
58	800102	Insex, K6S M5x10 FZB 10.9
59 A	600219	Kontaktplåt Serie 4 DX
59 B	600272	Kontaktplåt Serie 4 SHARK
59 B	600272	Kontaktplåt Serie 4 DX2
60	800153	K6S M4x8 FZB 10.9
61	600231	Centralfäste kpl. Mobil 6100 Serie 4
62	800136	Räffelpinne RPD 6 X 16 ISO 8742
63	800090	Insexskruv MLC6S M8x18 FZB 8.8
64	600223	Parallellstag Mobil 6100 kpl Serie 4
65 A	600224	Kablage dockn.kontakt undre Serie 4 DX
65 B	600273	Kablage dockn.kontakt undre Serie 4 SHARK
65 B	600273	Kablage dockn.kontakt undre Serie 4 DX 2
66 A	600079	Kablage Mobil 6100 batteri/elektronik DX
66 B	600274	Kablage Mobil 6100 batteri/elektronik SHARK
66 B	600274	Kablage Mobil 6100 batteri/elektronik DX 2
67	600073	Batterilåda Mobil 6100
68	600074	Stödskena
69	600075	Stödbricka f batterilåda
70	800091	Insexskruv MLC6S M8x16 OBH10.9
71	800075	Batteri Mobil 6100 12V25A (inkl skruv,bricka+mutter)
72	800026	Flatstift vinklad
73	600080	kablage Mobil 6100 f batteri
74	600202	Batterikåpa Mobil 6100 serie 4
75	800077	Stjärnvred WN 730 E40-M6
76 A	800027	Elektronik 6100 ser 3/4 DX
76 B	802880	Elektronik 6100 ser 3/4 SHARK
76 C	803136	Elektronik 6100 DX2 f LCD DX2-PMA70 DX 2
77	801281	Insexskruv MC6S M5x8 FZB 8.8

Chassidetaljer



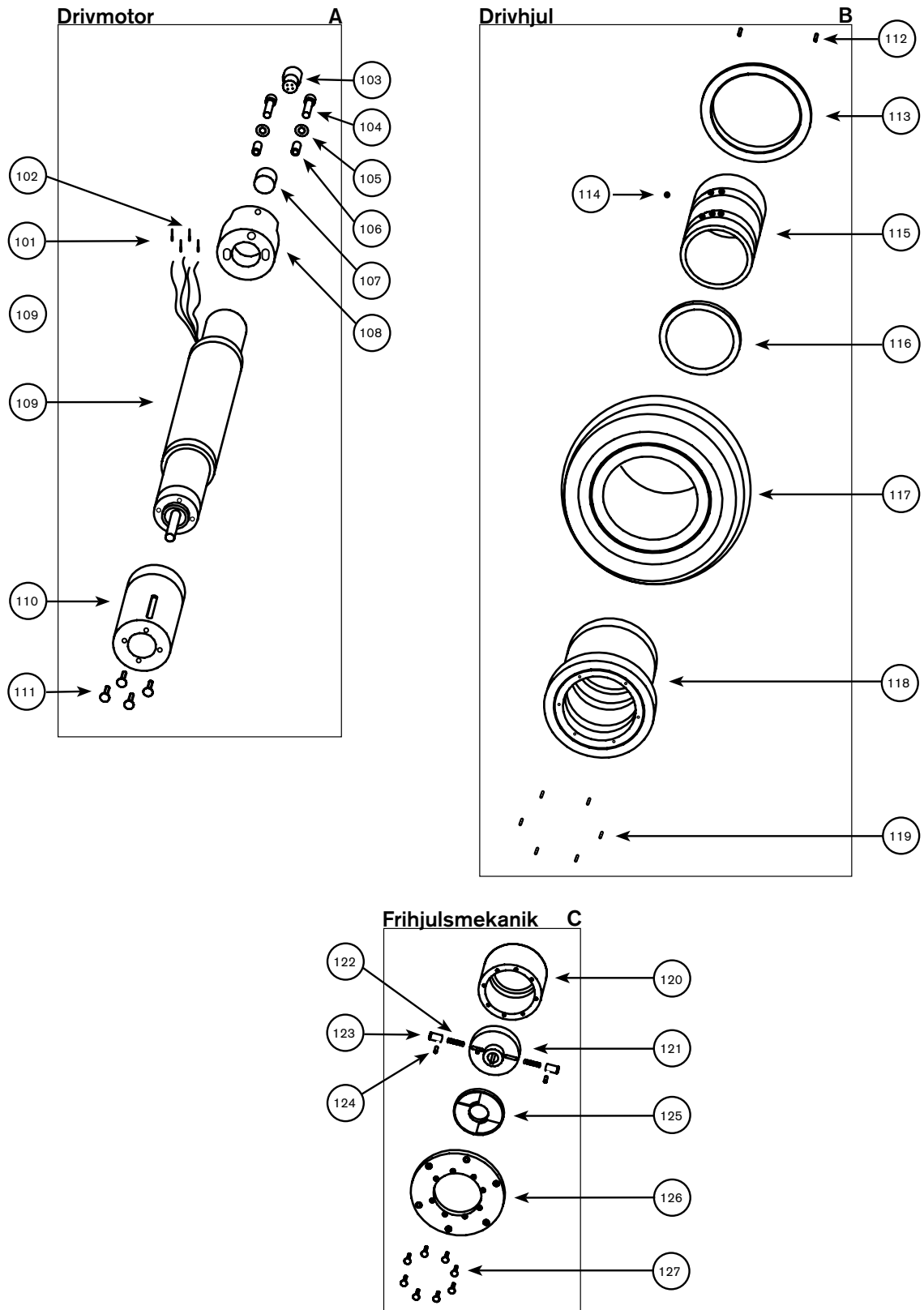
Stycklista

Pos	Art.nr	Benämning
101	800009	Kontakthylselement 0.80-1.5mm
102	800010	Kontakthylselement 0.13-0.25mm
103	600015	Motorkontakt
104	801913	Insexskruv MC6S M4x20 FZB 8.8
105	801918	Bricka RBS 4.3x12x1 DIN 9021
106	801912	Distansrör DRM 4370x15
107	600216	Dämpplugg f drivmotorbroms
108	600218	Motorkontaktfäste Serie 4
109	800065	Drivmotor Mobil 6000 med broms Asto E100R
110	600018	Motorfäste
111	800100	Torxskruv MFT-TT M5x12 FZB 8.8
112	800138	Fjädrande rörpinne FRP 3x5 DIN1481
113	600027	Spännring inre 6100 Drivhjul
114	800067	Lagerkula Mobil 6100 RB-8/G20
115	600024	Drivhjul Mobil 6100 Innerfälg
116	600026	Filttätning drivhjul 6100 VSF 49080400200 2mm x-pressad
117	600022	Drivhjul däck Mobil 6100 98/215/*77 NR60ShA grå
118	600025	Drivhjul Mobil 6100 Ytterfälg
119	800142	Insatsgänga Lockfil M4x0.7x8
120	600033	Medbringarring Frihjulskoppling
121	600031	Frihjulskoppling Nav
122	800148	Tryckfjäder SF-TF 0.6x6x20
123	600034	Frihjulskoppling Låstapp
124	800135	CPK 4 m6 x 12
125	600032	Frihjulskoppling Manöverplatta
126	600030	Navplatta Torx Mob 6100
127	800151	Torxskruv MFT-TT M3x10 FZB 8.8

Sats:

A	600016	Drivmotor Mobil 6100 kpl.
B	600021	Drivhjul 6100 kpl med fälg
C	600029	Frihjulsmekanism 6100 kpl.

Drivhjul-motordetaljer



Stycklista

Pos	Art.nr	Benämning
201A	801231	Sittkryss 6100 Vf Br40-54 (Mobil Vuxen)
201B	801378	Sittkryss 6100 VF Br33-39 (Mobil Barn)
	600240	Sittkryss 6800 Vf. Coxit Br40-54 endast 280 ställdon
202	800126	Bricka BRB 8.4x16x1.5 FZB SS70
203	800091	Insexskruv MLC6S M8x16 OBH10.9
204	800078	Stjärnratt SR 7025 M8x27S
205	800127	Bricka NB 6x22x1.5 FZB
206	801253	Insexskruv MC6S M6x40 8.8 Fzb
207	600097	Pinnskruv M6x55 kpl.med limmad mutter M6
208	800039	Kabelklämma 15.9x12.7
209	800117	Låsmutter LM6M M6 FZB DIN 985
210 A	800048	Fördelningsbox CLAM 5 utgångar
210 B	803137	Fördelningsbox DX2-ACT2 2 utgångar DX2
210 C	803138	Fördelningsbox DX2-ACT4 4 utgångar DX2
211	600264	Kablage Mobil 6100 f Clam-box 5 utgångar f DX-90
212	600101	Kontakt Mobil 6100 kpl. Molex byglad
213A	600177	Ellyftomat 28cm Mobil ser.3/4
213B	600178	Ellyftomat 20cm Mobil ser.3/4
213C	600186	Ellyftomat 28cm Rot Mobil 6100 ser. 3/4
213D	600192	Ellyftomat 20cm Rot.Mobil 6100 ser 3/4
214	600090	Mikrobrytarfäste
215	800111	Kryssskruv MRX-TT M4x25 (PZ) FZB
216	800121	Låsmutter LM6M M3 FZB DIN 985
217	800112	Kryssskruv MRX M3x25 (PZ) FZB
218	800031	Mikrobrytare CO 10A 250 VAC IP67 Led Vä 0.5M
219	800102	Insex K6S M5x10 FZB 10.9
220	600210	Klämlås 6100 lock Ser. 4
221 A	600225	Kablage dockn.kontakt övre Serie 4 DX
221 B	600275	Kablage dockn.kontakt övre Serie 4 SHARK
221 C	600275	Kablage dockn.kontakt övre Serie 4 DX2
222 A	600209	Klämlås Mobil 6100 Serie 4 DX
222 B	600276	Klämlås Mobil 6100 Serie 4 SHARK
222 C	600276	Klämlås Mobil 6100 Serie 4 SHARK
223	800408	Insexskruv MC6S M8x45 FZB 8.8
224	600232	Styrtapp Mobil 6100 klämlås Serie 4
225		Sittplatta (se prislista/utprovning blankett för komplett lista över alternativ)

Sats:

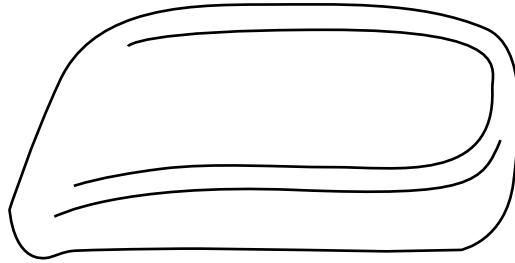
A 1 600089 8 Mikrobrytarfäste 6100 kpl.

A 2 600348 Mikrobrytarfäste DX2 6100 kpl.

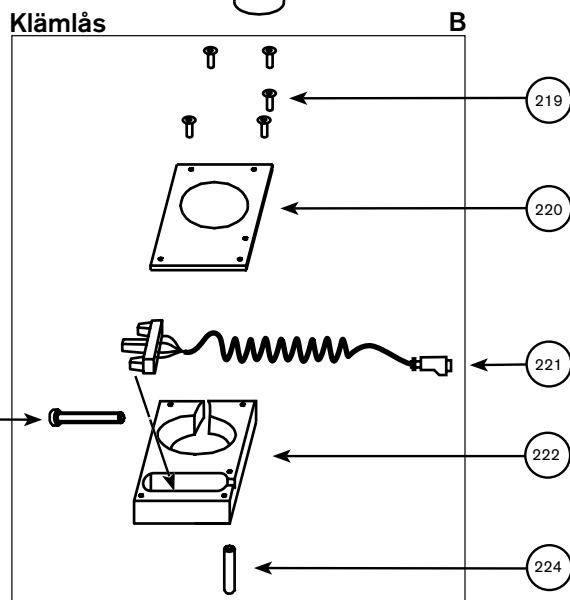
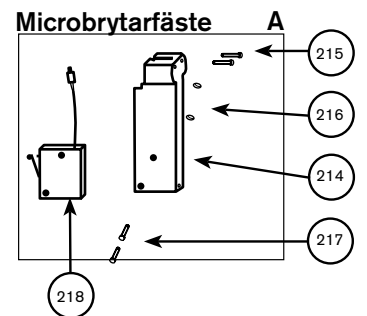
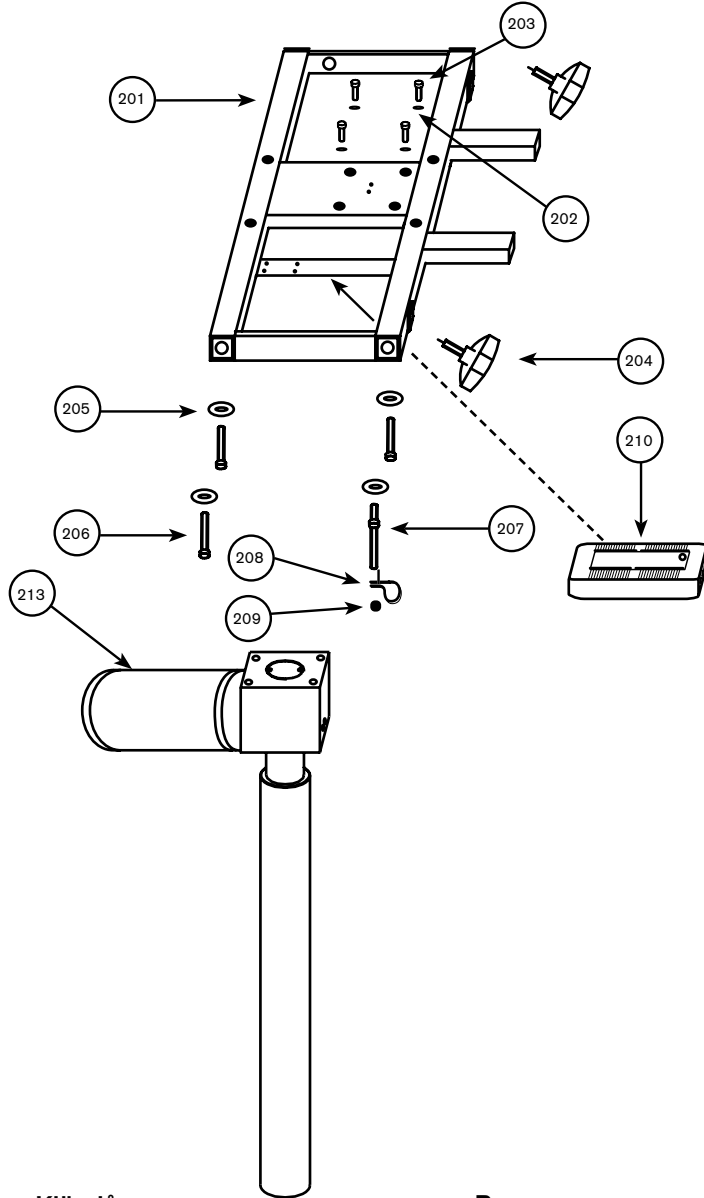
B 1 600227 Klämlås 6100 kpl. Serie 4 DX

B 2 600277 Klämlås 6100 kpl. Serie 4 SHARK

Sittenhetsdetaljer



225



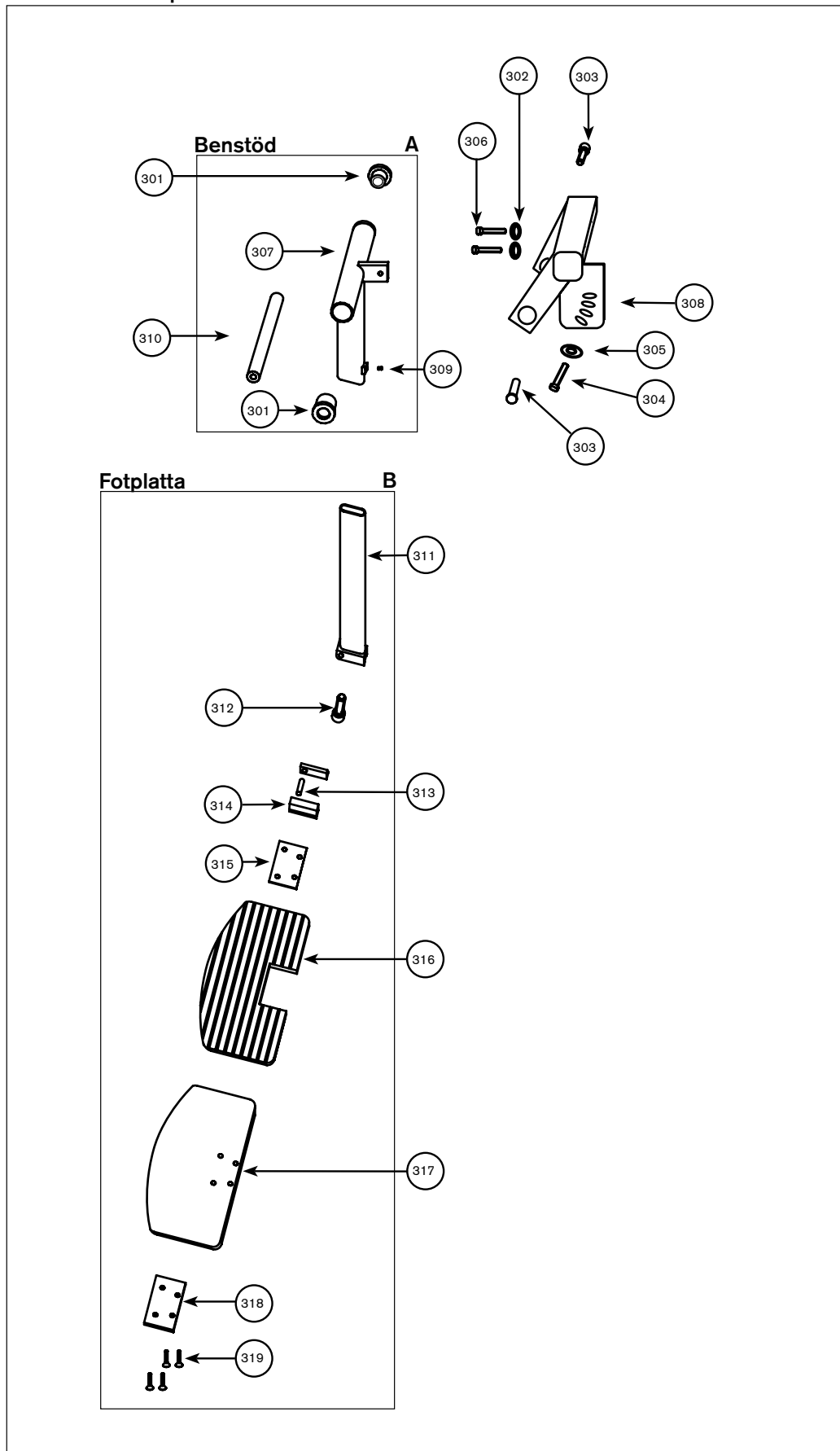
Stycklista

Pos	Art.nr	Benämning
301	600112	Plastbussning f överarm 6100
302	800125	Bricka 8,4x26x5 (TBR5B 8,4x26x5)
303	800091	Insexskruv M8x16 (MLC6S 8x16)
304	800095	Insexskruv M6x20 (MC6S 6x20)
305	800127	Bricka 6x22x1,5 (NB 6x22x1,5)
306	800087	Insexskruv M8x35 (MLC6S 8x35)
307	600108	Benstöd överarm
308	600104	Benstödsfäste Mobil 6100
309	800106	Stoppskruv M6x6 (MS6SS 6x8)
310	600113	Axelstång f överarm Mobil 6100
311	600114	Fotplattsrör Mobil 6100 kpl
311	600260	Fotplattsrör Mobil 6100 kpl S
312	800089	Insexskruv M8x25 (K6S 8x25)
313	800131	C-Pinne 8x36 (CPK 8 h6x36)
314A	600121	Ledstycke höger för fotplatta
314B	600122	Ledstycke vänster för fotplatta
315	600123	Friktionsplatta f fotpl
316	600120	Gummimatta 6100 f fotplatta
317	600119	Fotplatta
318	600124	Stödplatta f fotplatta
319	800097	Insexskruv M5x18 (MF6S 5x18)

Sats:

A	600107	Benstöd överarm 6100 kpl
A	600237	Benstöd överarm 6100 kpl S
B	600261	Fotplatta Mobil kpl
B	600117	Fotplatta Mobil 6100 kpl
B	600261	Fotplatta Mobil kpl S
B	600252	Fotplatta 6100 f vristrem kpl
C	600106	Benstöd mobil 6100 komplett (Pos.301-319)
C	600254	Benstöd mobil 6100 kpl S
D	600118	Fotplatta 6100 gummerad (Pos.316-317)

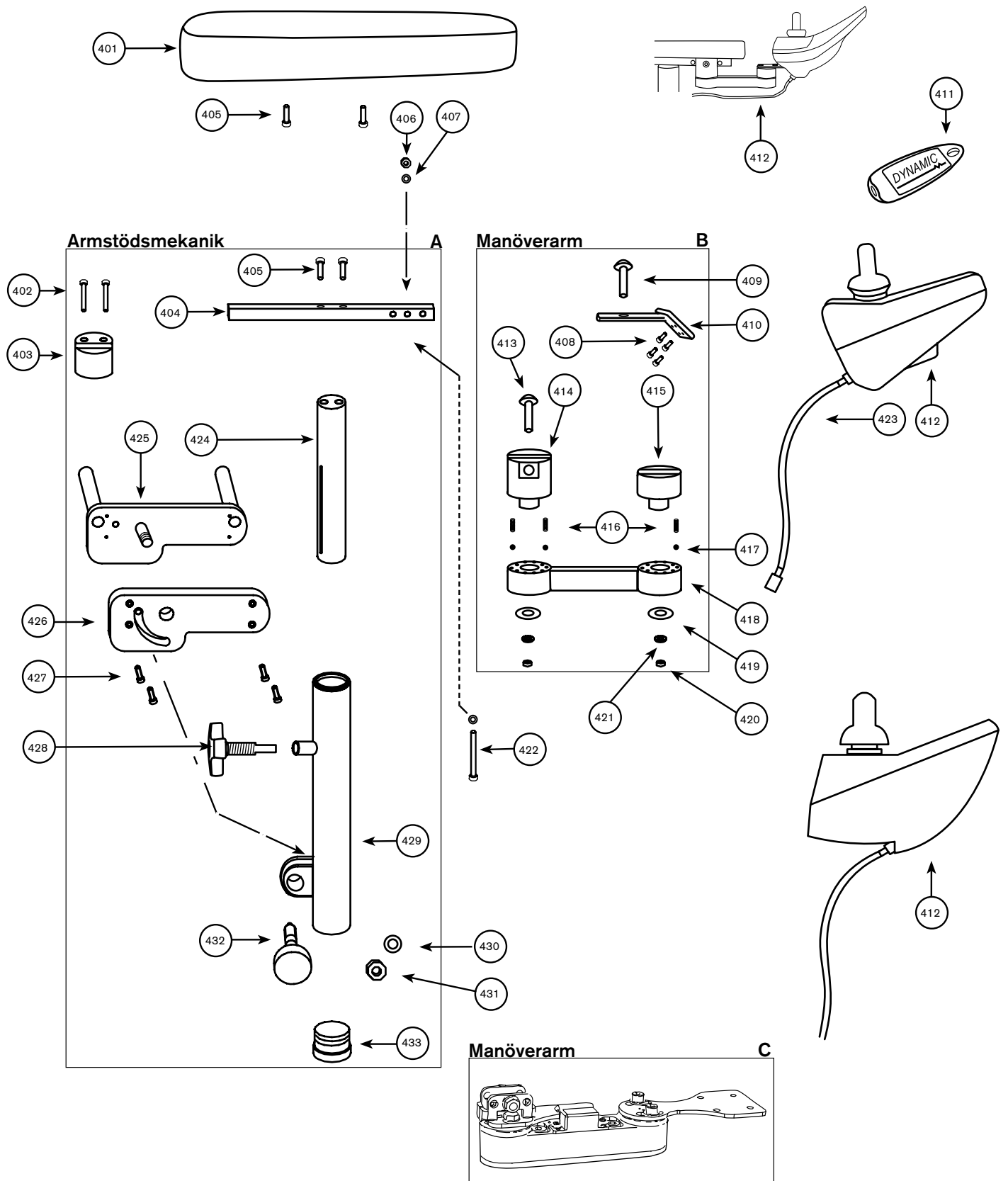
Benstöd Mobil kpl C



Stycklista

Pos	Art.nr	Benämning
401A	245380	Armstöd platta Mobil 35 cm Konstläder Svart
401B	245381	Armstöd platta Mobil 30 cm Konstläder Svart
402	800092	Insexskruv MC6S M6x60 FZB 8.8
403	600138	Förhöjningsdistans armst 6100 (ex.vinkelställbar sits)
404A	600141	Fäste armst platta Mobil 6100 ser 3/4
404B	600142	Fäste armst platta Mobil 6100 vajermanövrerad vinkelst.
405	800096	Insexskruv MC6S M6x16 FZB 8.8
406	800117	Låsmutter LM6M M6 FZB DIN 985
407	800128	Bricka BRB 6.4x12x1.5 svart
408	800102	Insexskruv K6S M5x10 FZB 10.9
409	801916	Insexskruv K6S M8x40 FZB 10.9
410 A	600201	Manöverbox fäste Mobil 6100 Serie 4 DX
410 B	600278	Manöverbox fäste Mobil 6100 Serie 4 SHARK
411	800059	Magnetnyckel 6100 man.box
412 A	BOX1030	Manöverbox 6100 serie 3/4 (DX-REM G 90A)
412 B	802881	Manöverbox 6100 serie 3/4 SHARK
412 C	803134	Manöverbox 6100 DX2 LCD färg (DX2-REM550) DX2
413	801915	Insexskruv K6S M8x35 FZB 10.9
414A	600212	Ledfäste bakre Mobil 6100 manöverarm Serie 4
414B	600263	Manöverarm ledfäste bakre
415	600213	Ledfäste främre Mobil 6100 manöverarm Serie 4
416	800147	Tryckfjäder 1.25x6.3x13.5 SS 2387
417	800067	Lagerkula Mobil 6100 RB-8/G20
418A	600162	Manöverarm 115mm cc
418B	600163	Manöverarm 95mm cc
419	800487	Nitbricka NB 8x22x1.5 fzb
420	801917	Låsmutter HLM6M M8 FZB DIN980
421	800144	Tallriksfjäder SF-TAF 16x8.2x0.4
422	801280	Insexskruv MC6S M6x50 FZB 8.8
423	800060	Kabel Mobil 6100 DX-Bus 1m
424A	600136	Justerstång h armst 6100 Hö
424B	600137	Justerstång h armst 6100 Vä
425A	600144	Fästbygel armst Mobil 6100 Hö (med vridbult) Br>40 (Vuxen)
425B	600143	Fästbygel armst Mobil 6100 Vä (med vridbult) Br>40 (Vuxen)
426A	600150	Klämskydd fästbygel 6100 Hö
426B	600149	Klämskydd fästbygel 6100 Vä
427	800150	Torxskruv MFT-TT M4x10 FZB 8.8
428	600139	Justerratt h armst 6100 kpl
429A	600127	Armstöd rör Mobil 6100 Vä kpl. (Inkl.Pos.428)
429B	600128	Armstöd rör Mobil 6100 Hö kpl. (Inkl.Pos.428)
430	800143	Tallriksfjäder SF-TAF 25x12.2x0.9
431	800115	Låsmutter HLM6M M12 FZB DIN980
432	600134	Vridknopp armst.fälln.6100 kpl
433	800082	Ändavslutning IF 42-38-40S
Sats:		
A 1	600126	Armstöd mekanism 6100 kpl. Hö B >40 (Vuxen)
2	600125	Armstöd mekanism 6100 kpl. Vä B >40 (Vuxen)
3	600170	Armstöd mekanism 6100 kpl.Vs Hö Br>40 (Vuxen)
4	600169	Armstöd mekanism 6100 kpl.Vs Vä Br>40 (Vuxen)
5	600172	Armstöd mekanism 6100 kpl. Hö vajermanövr.v-kryss (Inkl.Pos.404B)
6	600171	Armstöd mekanism 6100 kpl. Vä vajermanövr.v-kryss (Inkl.Pos.404B)
B 1	600175	Manöverarm 6100 115mm kpl. f DX (med ledfästen mont.)
2	600176	Manöverarm 6100 95mm kpl. f DX (med ledfästen mont.)
3	600279	Manöverarm 6100 115mm kpl. f SHARK (med ledfästen mont.)
4	600280	Manöverarm 6100 95mm kpl. f SHARK (med ledfästen mont.)
C 1	600286	ParaLoc enkel t manöverbox DX2 f Real 6100

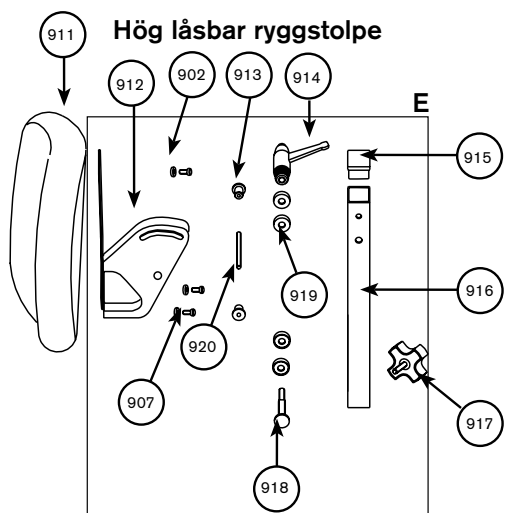
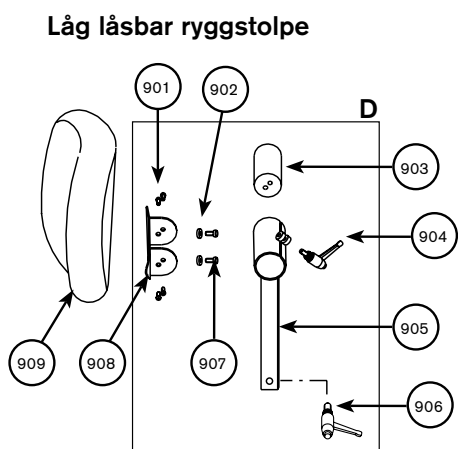
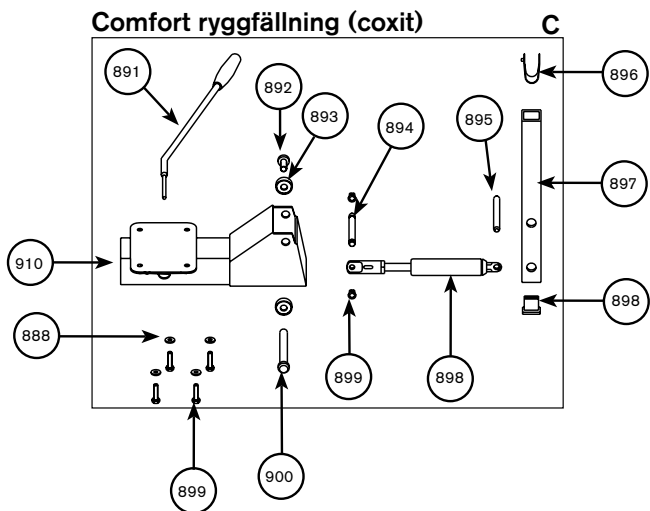
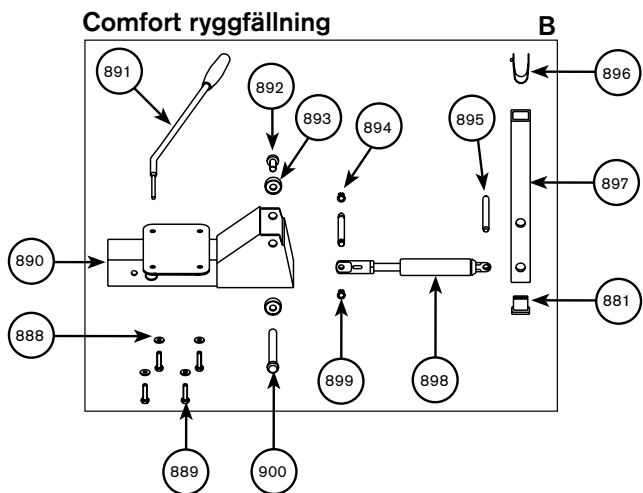
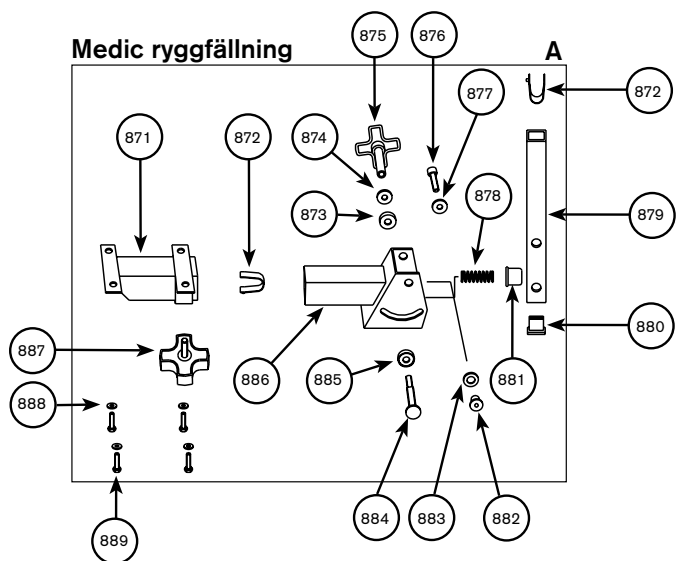
Armstödsdetaljer



Stycklista

Pos	Art. nr	Benämning	Sats:		
871	800837	Ryggfällning fäste Medic Cla/ErgoM	A 1	801082	Ryggfällning Medic 155mm L Cla/ErgoM (Övrerör 240mm)
872	801072	Fjäderstopp för 15 mm rör	A 2	801083	Ryggfällning Medic 112mm L Cla/ErgoM (Övrerör 240mm)
873		Plastbricka	A 3	801084	Ryggfällning Medic 155mm XL Cla/ErgoM (Övrerör 340mm)
874		NB 8x22x1.5 HB 200 SC	A 4	801085	Ryggfällning Medic 112mm XL Cla/ErgoM (Övrerör 340mm)
875	801439	Plastvred vinkeljustering t Medic ryggstolpe	A 5	801922	Ryggfällning Medic 155mm S Cla/ErgoM (Övrerör 200mm)
876		Skruv MLC6S M8x35	A 6	801923	Ryggfällning Medic 112mm S Cla/ErgoM (Övrerör 200mm)
877		Bricka BRB 8,4x20x1,5	B	801770	Ryggfällning Comfort ErgoM 350 N Grunt sittdj
878		Fjäder	C	801771	Ryggfällning Comfort ErgoM 350 N Djupt sittdj (Coxit)
879		Nedre ryggör till Medic ryggmek.	D	801088	Ryggstolpe Medic/Comfort ErgoM L Låg rygg
880	801693	Ändavslutning 20x30 t fyrkantör	E	801737	Ryggstolpe Medic/Comfort ErgoM Hög rygg
881		Plastkopp	A1+D	801738	Ryggmekanism Medic ErgoM L 155 Låg rygg
882		Möbelmutter	A1+E	801740	Ryggmek. Medic Ergom. L 155 mm, hög rygg
883		Bricka BRB 10,5x22x2	A2+D	801739	Ryggmek. Medic Ergom. L 112 mm, låg rygg
884	801691	Skruv vinkellåsning Medic rygg	A2+E	801741	Ryggmek. Medic Ergom. L 112 mm, hög rygg
885		Klämbricka till ryggålsning	A3+D	801933	Ryggmek. Medic Ergom. XL 155 mm, låg rygg
886 1		Ryggfällningskropp 112 mm	A3+E	801935	Ryggmek. Medic Ergom. XL 155 mm, hög rygg
886 2		Ryggfällningskropp 155 mm	A4+D	801934	Ryggmek. Medic Ergom. XL 112 mm, låg rygg
887	800078	Stjärnratt SR 7025 M8x27S	A4+E	801936	Ryggmek. Medic Ergom. XL 112 mm, hög rygg
888	800462	Bricka BRB 6.4x12x1.5 FZB (M6)	A5+D	801929	Ryggmek. Medic Ergom. S 155 mm, låg rygg
889	800374	Skruv MC6S M6x16 O.B.H. 8.8	A5+E	801931	Ryggmek. Medic Ergom. S 155 mm, hög rygg
890		Ryggfällningskropp	A6+D	801930	Ryggmek. Medic Ergom. S 112 mm, låg rygg
891	801589	Spak till Comfortrygg	A6+E	801932	Ryggmek. Medic Ergom. S 112 mm, hög rygg
892		Skruv till Comfortrygg	B+D	801743	Ryggmek Comfort Ergom. grund, låg rygg
893		Plastbricka	B+E	801742	Ryggmek Comfort Ergom. grund, hög rygg
894		Axel M6	C+D	801745	Ryggmek Comfort Ergom. djup, låg rygg
895		Axel till Comfortrygg	C+E	801744	Ryggmek Comfort Ergom. djup, hög rygg
896	801072	Fjäderstopp f 15 mm rör			
897		Nedre ryggör till elrygg			
898 1	801148	Gasfjäder 250 N/ 30 mm t Comfort rygg			
898 2	801149	Gasfjäder 200 N/30 mm t Comfort rygg			
898 3	801150	Gasfjäder 350 N/30 mm t Comfort rygg			
899		Möbelmutter			
900		Axel till Comfortrygg			
901		Skruv K6S M5x10			
902	800128	Bricka BRB 6.4x12x1.5 svart			
903		Låselement			
904	801439	Plastvred vinkeljustering t Medic ryggstolpe			
905		Ryggstolpsrör			
906	801157	Plastvred h/s Medic ryggstolpe			
907	800435	Skruv MRX M6x20			
907	802038	Möbelskrub K6S M6x20 Svartkromaterad			
908		Ryggplatsfäste			
909 1	210560	Låg ryggplatta Ergomedic 38x26 cm till sitsbredd 44-48 cm, grå plysch			
909 2	210562	Låg ryggplatta Ergomedic 33x26 cm till sitsbredd 40 cm, grå plysch			
909 3	210566	Låg ryggplatta Ergomedic 27x22 cm till sitsbredd 33 cm, grå plysch			
909 4	210564	Låg ryggplatta Ergomedic 30x26 cm till sitsbredd 36 cm, grå plysch			
910		Ryggfällningkropp			
911 1	210561	Hög ryggplatta Ergomedic 40x34 cm till sitsbredd 44-48 cm, grå plysch			
911 2	210563	Hög ryggplatta Ergomedic 33x36cm till sitsbredd 40 cm, grå plysch			
911 3	210567	Hög ryggplatta Ergomedic 27x32cm till sitsbredd 33 cm, grå plysch			
911 4	210565	Hög ryggplatta Ergomedic 30x34 cm till sitsbredd 36 cm, grå plysch			
911 5	210568	Extra hög ryggplatta Ergomedic 42x43 cm, för sitsbredd 44-48 cm, grå plysch			
912		Ryggplattsfäste			
913	801212	Möbelmutter M6			
914	801681	Vred M8 invändig gänga			
915	801074	Plastpropp f ryggstolpe 30x20mm			
916		Övre ryggör Ergomedic			
917	801153	Stjärnratt SR 7025 M8x22S			
918		Axel för låsning av ryggvinkel			
919 1	800489	Aluminiumbricka, håldiameter 10,2 mm			
919 2	800488	Aluminiumbricka, håldiameter 8,2 mm			
920	800506	Pinnskrub MPSH M6x35 FZB			

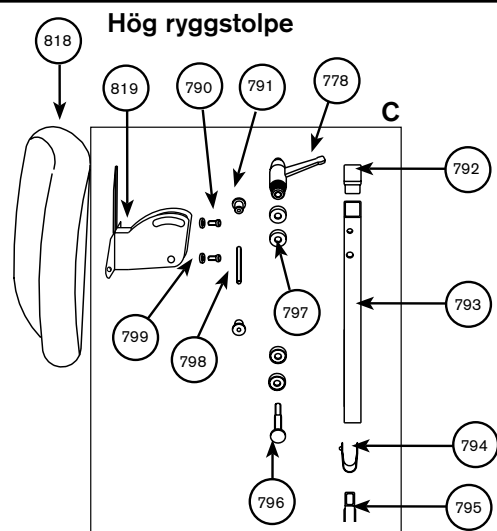
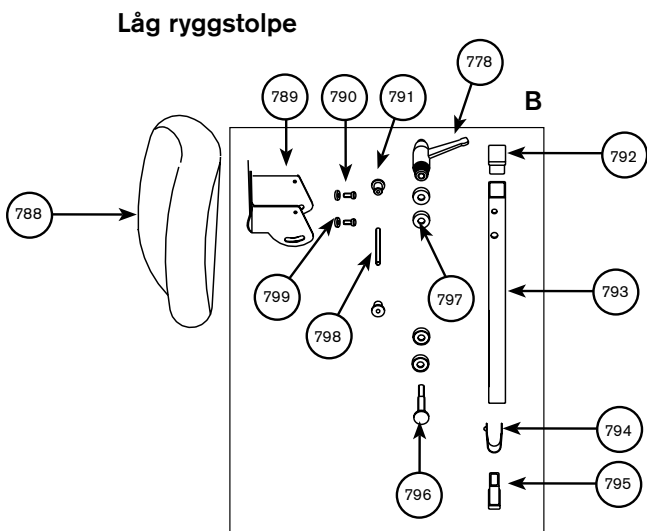
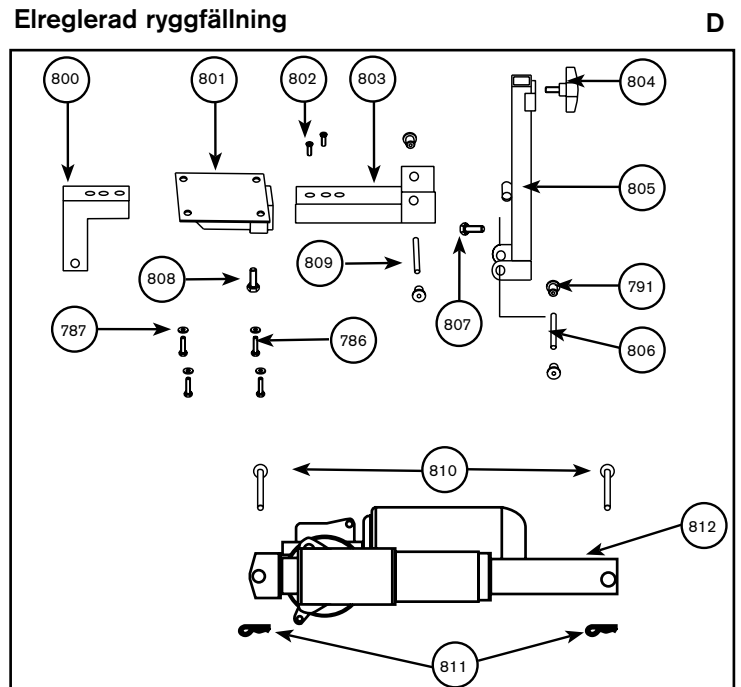
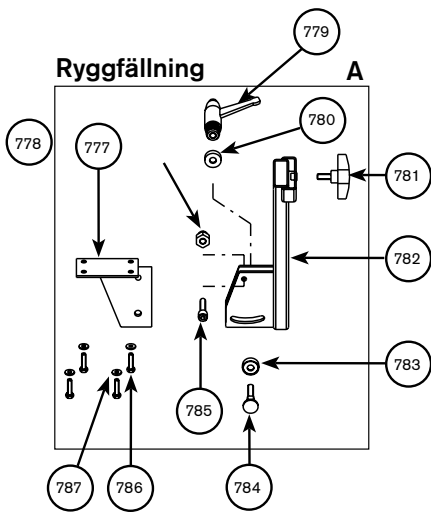
Ryggmekanism Medic/Comfort i Ergomedic utförande



Stycklista

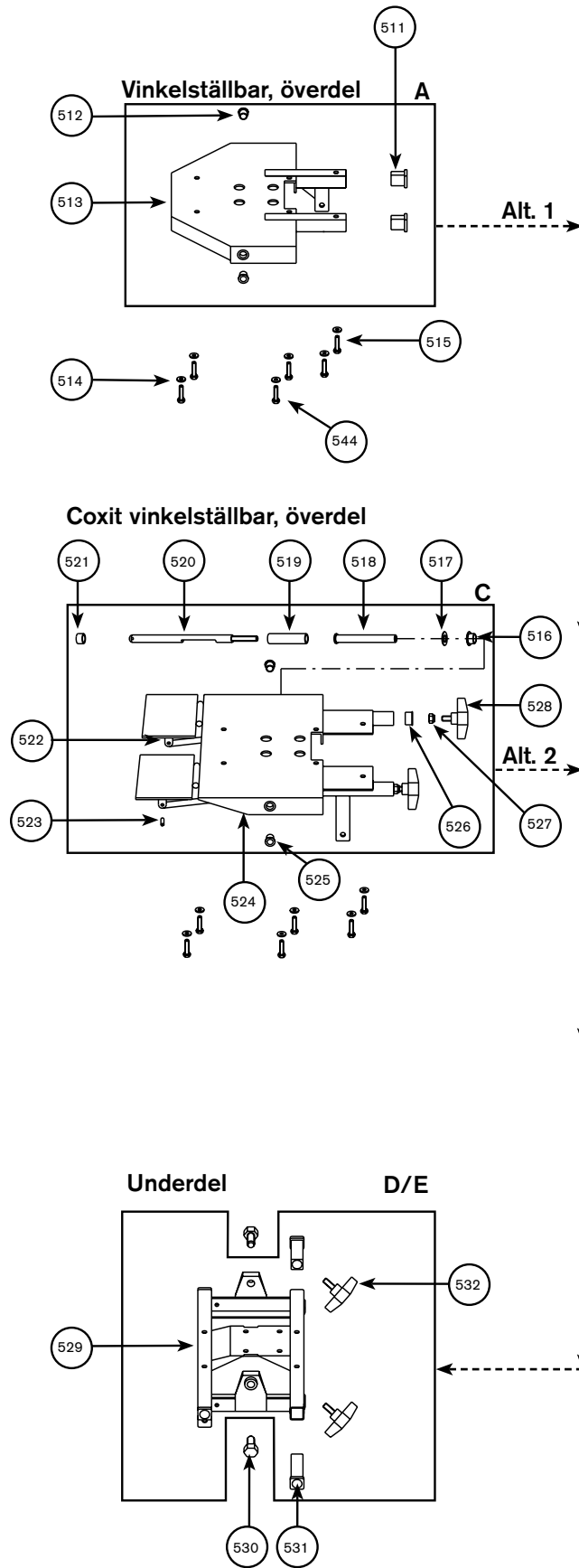
Pos	Art. nr	Benämning
777		Ryggfena
778	800445	Låsmutter LM6M M8 FZB DIN 985
779	801681	Vred M8 invändig gänga
780	800488	Aluminiumbricka, håldiameter 8,2 mm
781	801153	Stjärnratt SR 7025 M8x22S
782		Standard ryggmekanism
783		Aluminiumbricka, håldiameter 10,2 mm
784		Låsaxel för Standard ryggmekanism
785	800381	Insexskruv MC6S M8x25 O.B.H. 8.8
786	800374	Insexsskruv MC6S M6x16 O.B.H. 8.8
787	800462	Bricka BRB 6.4x12x1.5 FZB (M6)
788 1	210560	Låg ryggplatta Ergomedic 38x26 cm till sitsbredd 44-48 cm, grå plysch
788 2	210562	Låg ryggplatta Ergomedic 33x26 cm till sitsbredd 40 cm, grå plysch
788 3	210566	Låg ryggplatta Ergomedic 27x22 cm till sitsbredd 33 cm, grå plysch
788 4	210564	Låg ryggplatta Ergomedic 30x26 cm till sitsbredd 36 cm, grå plysch
789		Ryggplattsfäste låg, låsbar rygg
790	800435	Skruv MRX M6x20
790	802038	Möbelskruv K6S M6x20 Svartkromaterad
791	801212	Möbelmutter M6
792	801074	Plastpropp för ryggstolpe 30x20 mm
793		Övre ryggör standard
794	801072	Fjäderstopp för 15 mm rör
795	801074	Plastpropp f ryggstolpe 30x20mm
796		Axel för låsning av ryggvinkel
797	800489	Aluminiumbricka, håldiameter 10,2 mm
798		Pinnskruv M6x35
799	800462	Bricka BRB 6.4x12x1.5 FZB (M6)
800		Justerbart fäste till elrygg, framdel
801		Sittplattsfäste Medic
802	800099	Skruv MF6S M5x16 O.B.H 10.9
803		Justerbart fäste till elrygg, bakdel
804	801153	Stjärnratt SR 7025 M8x22S
805		Nedre ryggör till Elrygg
806	800504	Pinnskruv MPSH M6x45 FZB
807	800153	Insexskruv K6S M4x8 FZB 10.9
808	800369	Skruv M6S M8x16 8.8 FZB
809	800507	Pinnskruv MPSH M6x38 FZB
810	801354	Cylindrisk bult fzb
811	801725	Låsnål 2mm FZB Typ B f Cylindrisk bult
812	802647	Eldon REAL f ryggvinkel f Real 6100
818 1	210561	Hög ryggplatta Ergomedic 40x34 cm till sitsbredd 44-48 cm, grå plysch
818 2	210563	Hög ryggplatta Ergomedic 33x36cm till sitsbredd 40 cm, grå plysch
818 3	210567	Hög ryggplatta Ergomedic 27x32cm till sitsbredd 33 cm, grå plysch
818 4	210565	Hög ryggplatta Ergomedic 30x34 cm till sitsbredd 36 cm, grå plysch
818 5	210568	Extra hög ryggplatta Ergomedic 42x43 cm, för sitsbredd 44-48 cm, grå plysch
819		Ryggfäste
Sats:		
A	800842	Ryggfällning Standard Classic/Ergomedic
B	801265	Ryggstolpe Standard Classic/Ergomedic låg rygg
C	800841	Ryggstolpe Standard Ergomedic, hög rygg
A+B	801748	Ryggmek Standard Classic/Ergomedic låg rygg
A+C	801747	Ryggmek Standard Ergomedic, hög rygg
D	600266	Eldonssats f ryggvinkel f Real 6100

Ryggmekanism Standard i Ergomedic utförande



Stycklista

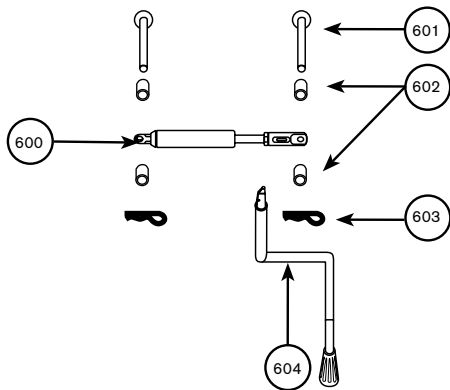
Pos	Art. nr	Benämning
511	801960	Ändavslutning 22x22 t fyrkantsrör (Plastplugg)
512		Glycodurlager (SKF)
513		Sittkryss vinkelställbart, överdel
514	800462	Bricka BRB 6.4x12x1.5 FZB (M6)
515	801253	Skruv MC6S M6x40 8.8 Fzb
516		Glycodurlager (SKF)
517		Bricka
518		Tryckaxel
519		Glycodurlager (SKF)
520		Tryckstång
521		Glycodurlager (SKF)
522		Länk
523		Fjädrande rörpinne FRP 5x12
524		Sittkryss vinkelställbart Coxit, överdel
525		Glycodurlager (SKF)
526		Glycodurlager (SKF)
527	800445	Mutter LM6M M8 FZB DIN 985
528	801155	Stjärnratt SR 7025 M8x42S
529 1	800855	Sittkryss Vs Undre 9100/9800
529 2	800856	Sittkryss vinkelställbart, underdel, bredd 33-36 cm
530	801224	Lagerskruv vinkelställb.
531	801071	Plaststyrning f 22x22x2 rör
532 1	801702	Insexskruv MLC6S M8X30 FZB (endast sits bredd 33-36 cm)
532 2	801155	Stjärnratt SR 7025 M8x42S
Sats:		
A	801310	Sittkryss 6100 VS. Överdel Br33-54 (Mobil Barn/Vuxen)
C	600238	Sittkryss 6800 VS Överdel Br40-54 (Coxit)
D	801308	Sittkryss 6100 VS. Underdel Br40-54 (Mobil Vuxen)
E	801309	Sittkryss 6100 VS. Underdel Br33-39 (Mobil Barn)



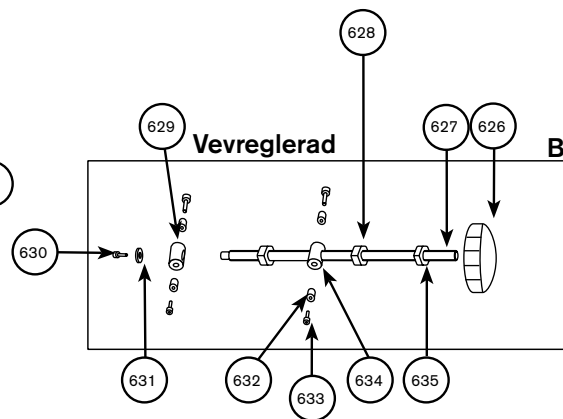
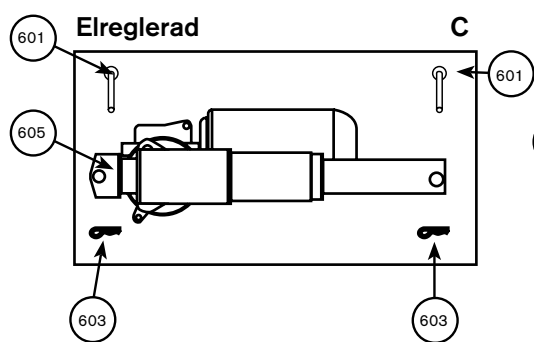
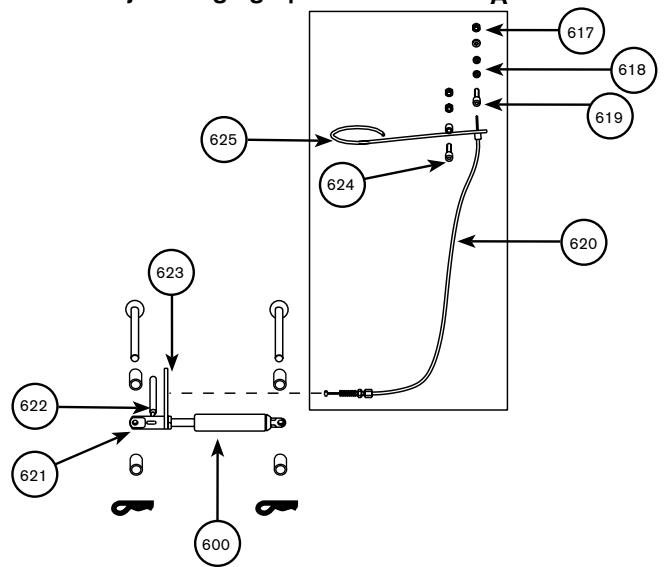
Stycklista

Pos	Art. nr	Benämning
600 1	801145	Gasfjäder 250 N/ 46 mm t Vinkelsits (55-90 kg)
600 2	801146	Gasfjäder 200 N/ 46 mm t Vinkelsits (< 55 kg)
600 3	801147	Gasfjäder 350 N/ 46 mm t Vinkelsits (90-120 kg)
601	801354	Cylindrisk bult fzb
602 1	801288	Distans 15x8.5x8 f gasfjäder sitsvinkling
602 2	801289	Distans 15x8.5x9.5 F gasfjäder sitsvinkling
603	801725	Låsnål 2mm FZB Typ B f Cylindrisk bult
604 1	801152	Spak t Vs sits. 9000 Vuxen (f gaskolv)
604 2	801590	Spak t Vs sits. 9000 Barn (f gaskolv)
605	802646	Eldon REAL f sitsvinkel f Real 6100
617	800118	Mutter M6M M6 FZB DIN 934
618	800129	Bricka BRB 5.3x10x1 FZB SS70
619	801169	Justerskruv t vajer borrad M6x25 mm.
620	801166	Vajerreglage armst Vs sits kpl
621	801049	Gasfjäder aluminiumhus ventil Vs. sits/rygg
622	801164	Spak gasfjäder f vajerreglage
623	801165	Mothåll gasfj f armst.reglage
624	800399	Skruv MC6S M6x35
624	801244	Skruv MC6S M6x35 FZB 8.8
625	801168	Reglagehandtag vajerreglage
626		Vevvinkling, plastratt
627		Vevvinkling, skruv
628		Låsmutter M12
629		Vevvinkling, lagerkuts
630		Skruv K6S M5x10
631		Bricka BRB 5,3x10x1
632		Vevvinkling, rördistans
633		Skruv MC6S M6x10
634		Vevvinkling, mutter/kuts
635		Låsmutter M12
Sats:		
A	801166	Vajerreglage armst Vs sits kpl
B	600243	Vevreglage sitsv. 6100 Komplettsats
C	SAR44	Eldonssats f sitsvinkel f Real 6100

Gasfjäderreglage vid sits



Gasfjäderreglage på armstöd A

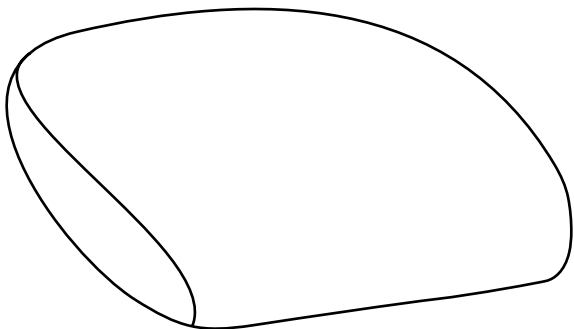


Stycklista

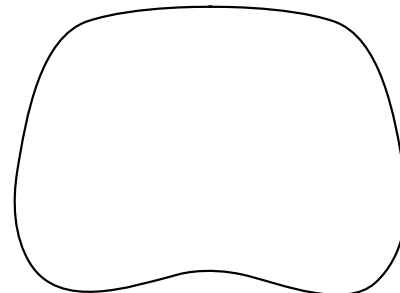
Sitsar					
			H	211461	Rygg ErgoM. f bålstöd 40x34 Plysch Grå
A	150460	Sits ErgoMedic 44x48 Plysch Grå			
A	150461	Sits ErgoMedic 48x48 Plysch Grå	H	215460	Rygg ErgoMedic 38x26 Plysch Grå Slowrec.
A	150462	Sits ErgoMedic 44x43 Plysch Grå	H	215461	Rygg ErgoMedic 40x34 Plysch Grå Slowrec.
A	150463	Sits ErgoMedic 40x43 Plysch Grå	H	215462	Rygg ErgoMedic 33x26 Plysch Grå Slowrec.
A	150464	Sits ErgoMedic 40x39 Plysch Grå	H	215463	Rygg ErgoMedic 33x36 Plysch Grå Slowrec.
A	150465	Sits ErgoMedic 36x39 Plysch Grå	H	215464	Rygg ErgoMedic 30x26 Plysch Grå Slowrec.
A	150466	Sits ErgoMedic 33x35 Plysch Grå	H	215465	Rygg ErgoMedic 30x34 Plysch Grå Slowrec.
A	150467	Sits ErgoMedic 36x43 Plysch Grå	H	215466	Rygg ErgoMedic 27x22 Plysch Grå Slowrec.
			H	215467	Rygg ErgoMedic 27x32 Plysch Grå Slowrec.
B	151460	Sits ErgoMedic Plus 44x48 Plysch Grå			
B	151461	Sits ErgoMedic Plus 48x48 Plysch Grå			
B	151462	Sits ErgoMedic Plus 44x43 Plysch Grå			
B	151463	Sits ErgoMedic Plus 40x43 Plysch Grå	H	216461	Rygg ErgoM. f bålstöd 40x34 Plysch Grå Slowrec.
B	151464	Sits ErgoMedic Plus 40x39 Plysch Grå			
B	151465	Sits ErgoMedic Plus 36x39 Plysch Grå	I	251460	Rygg ErgoMedic Plus 40x20 Plysch Grå
B	151466	Sits ErgoMedic Plus 33x35 Plysch Grå	J	251463	Rygg ErgoMedic Plus 35x43 Plysch Grå
B	151467	Sits ErgoMedic Plus 36x43 Plysch Grå	J	251465	Rygg ErgoMedic Plus 30x34 Plysch Grå
			J	251468	Rygg ErgoMedic Plus 42x43 Plysch Grå
C	155460	Sits ErgoMedic 44x48 Plysch Grå Slowrecovery			
C	155461	Sits ErgoMedic 48x48 Plysch Grå Slowrecovery		210900	Rygg ErgoMedic 38x26 Träplatta u stoppning
C	155462	Sits ErgoMedic 44x43 Plysch Grå Slowrecovery		210901	Rygg ErgoMedic 40x34 Träplatta u stoppning
C	155463	Sits ErgoMedic 40x43 Plysch Grå Slowrecovery		210902	Rygg ErgoMedic 33x26 Träplatta u stoppning
C	155464	Sits ErgoMedic 40x39 Plysch Grå Slowrecovery		210903	Rygg ErgoMedic 33x36 Träplatta u stoppning
C	155465	Sits ErgoMedic 36x39 Plysch Grå Slowrecovery		210904	Rygg ErgoMedic 30x26 Träplatta u stoppning
C	155466	Sits ErgoMedic 33x35 Plysch Grå Slowrecovery		210905	Rygg ErgoMedic 30x34 Träplatta u stoppning
C	155467	Sits ErgoMedic 36x43 Plysch Grå Slowrecovery		210906	Rygg ErgoMedic 27x22 Träplatta u stoppning
				210907	Rygg ErgoMedic 27x32 Träplatta u stoppning
				210908	Rygg ErgoMedic 42x43 Träplatta u stoppning
D	156460	Sits ErgoMedic Plus 44x48 Plysch Grå Slowrecovery			
D	156461	Sits ErgoMedic Plus 48x48 Plysch Grå Slowrecovery			
D	156462	Sits ErgoMedic Plus 44x43 Plysch Grå Slowrecovery			
D	156463	Sits ErgoMedic Plus 40x43 Plysch Grå Slowrecovery			
D	156464	Sits ErgoMedic Plus 40x39 Plysch Grå Slowrecovery			
D	156465	Sits ErgoMedic Plus 36x39 Plysch Grå Slowrecovery			
D	156466	Sits ErgoMedic Plus 33x35 Plysch Grå Slowrecovery			
D	156467	Sits ErgoMedic Plus 36x43 Plysch Grå Slowrecovery			
E	160460	Sits Coxit Int ErgoMedic 44x48 Plysch Grå			
E	160461	Sits Coxit Int ErgoMedic 48x48 Plysch Grå			
E	160462	Sits Coxit Int ErgoMedic 44x43 Plysch Grå			
E	160463	Sits Coxit Int ErgoMedic 40x43 Plysch Grå			
E	160464	Sits Coxit Int ErgoMedic 40x39 Plysch Grå			
F	165460	Sits Coxit Int ErgoMedic 44x48 Plysch Grå Slowrecovery			
F	165461	Sits Coxit Int ErgoMedic 48x48 Plysch Grå Slowrecovery			
F	165462	Sits Coxit Int ErgoMedic 44x43 Plysch Grå Slowrecovery			
F	165463	Sits Coxit Int ErgoMedic 40x43 Plysch Grå Slowrecovery			
F	165464	Sits Coxit Int ErgoMedic 40x39 Plysch Grå Slowrecovery			
	150900	Sits ErgoMedic 44x48 Träplatta u Stoppning			
	150901	Sits ErgoMedic 48x48 Träplatta u Stoppning			
	150902	Sits ErgoMedic 44x43 Träplatta u Stoppning			
	150903	Sits ErgoMedic 40x43 Träplatta u Stoppning			
	150904	Sits ErgoMedic 40x39 Träplatta u Stoppning			
	150905	Sits ErgoMedic 36x39 Träplatta u Stoppning			
	150906	Sits ErgoMedic 33x35 Träplatta u Stoppning			
	150907	Sits ErgoMedic 36x43 Träplatta u Stoppning			
Ryggar					
H	210460	Rygg ErgoMedic 38x26 Plysch Grå			
H	210461	Rygg ErgoMedic 40x34 Plysch Grå			
H	210462	Rygg ErgoMedic 33x26 Plysch Grå			
H	210463	Rygg ErgoMedic 33x36 Plysch Grå			
H	210464	Rygg ErgoMedic 30x26 Plysch Grå			
H	210465	Rygg ErgoMedic 30x34 Plysch Grå			
H	210466	Rygg ErgoMedic 27x22 Plysch Grå			
H	210467	Rygg ErgoMedic 27x32 Plysch Grå			
H	210468	Rygg ErgoMedic 42x43 Plysch Grå			

Stoppdetaljer

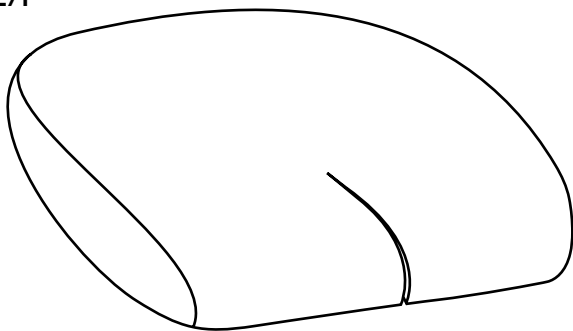
A



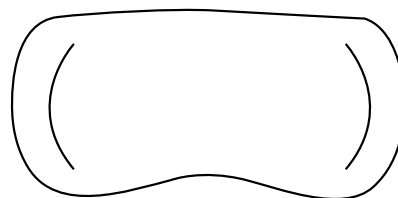
H



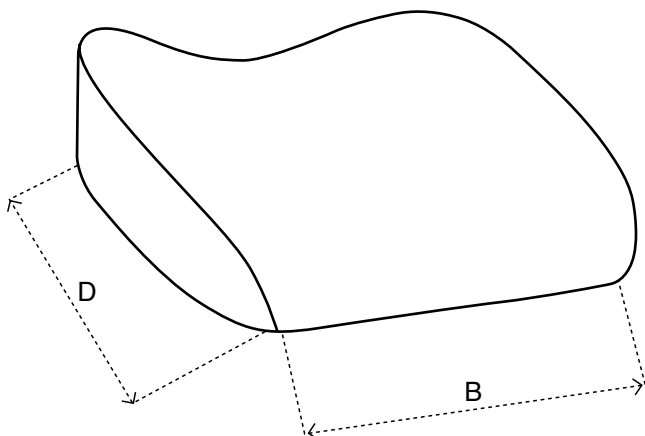
E/F



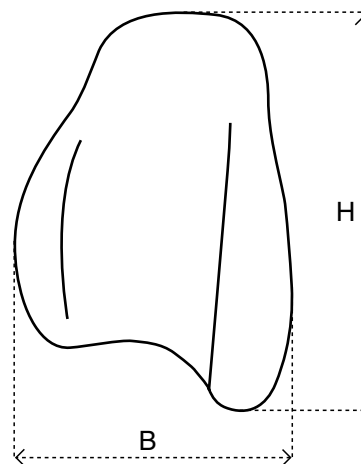
I



B



J





Mercado Medic AB
Tryffelslingan 14
181 57 Lidingö

Telefon & Fax
Tel 08 555 143 00
Fax 08 555 143 99

Email & Internet
Email info@mercado.se
Internet www.mercado.se