



KOPPLINGSGUIDE 24V 1G REAL 9000 PLUS EL



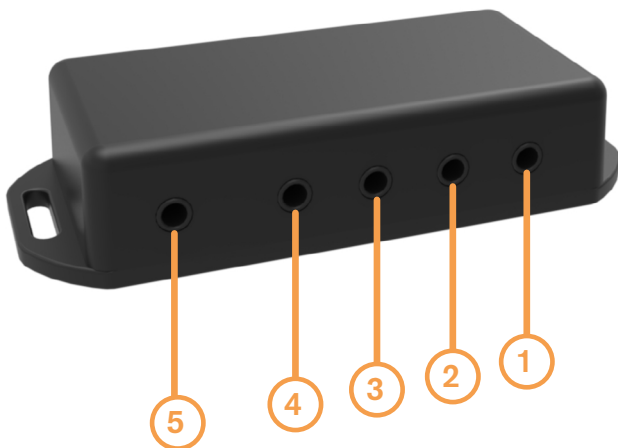
Innehållsförteckning

Styrning	2
Elsystem 24V1G	3
Monteringsanvisning sitstilt.	4
Monteringsanvisning ryggtilt.	5
Monteringsanvisning elbroms.	6
Monteringsanvisning reglage	7

Funktioner Kopplingsdosa

1. Styrning f. ställdon upp/ned
2. Styrning f. sitstilt
3. Styrning f. ryggtilt
4. Styrning f. elbroms
5. Koppling till Elsystem Input(styrning)

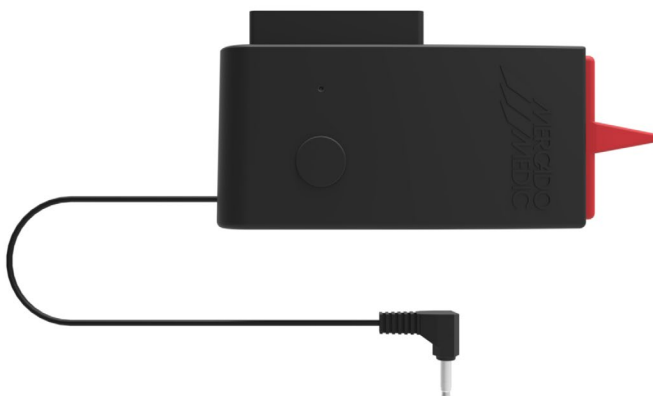
Kopplingsdosa



Handkontroll

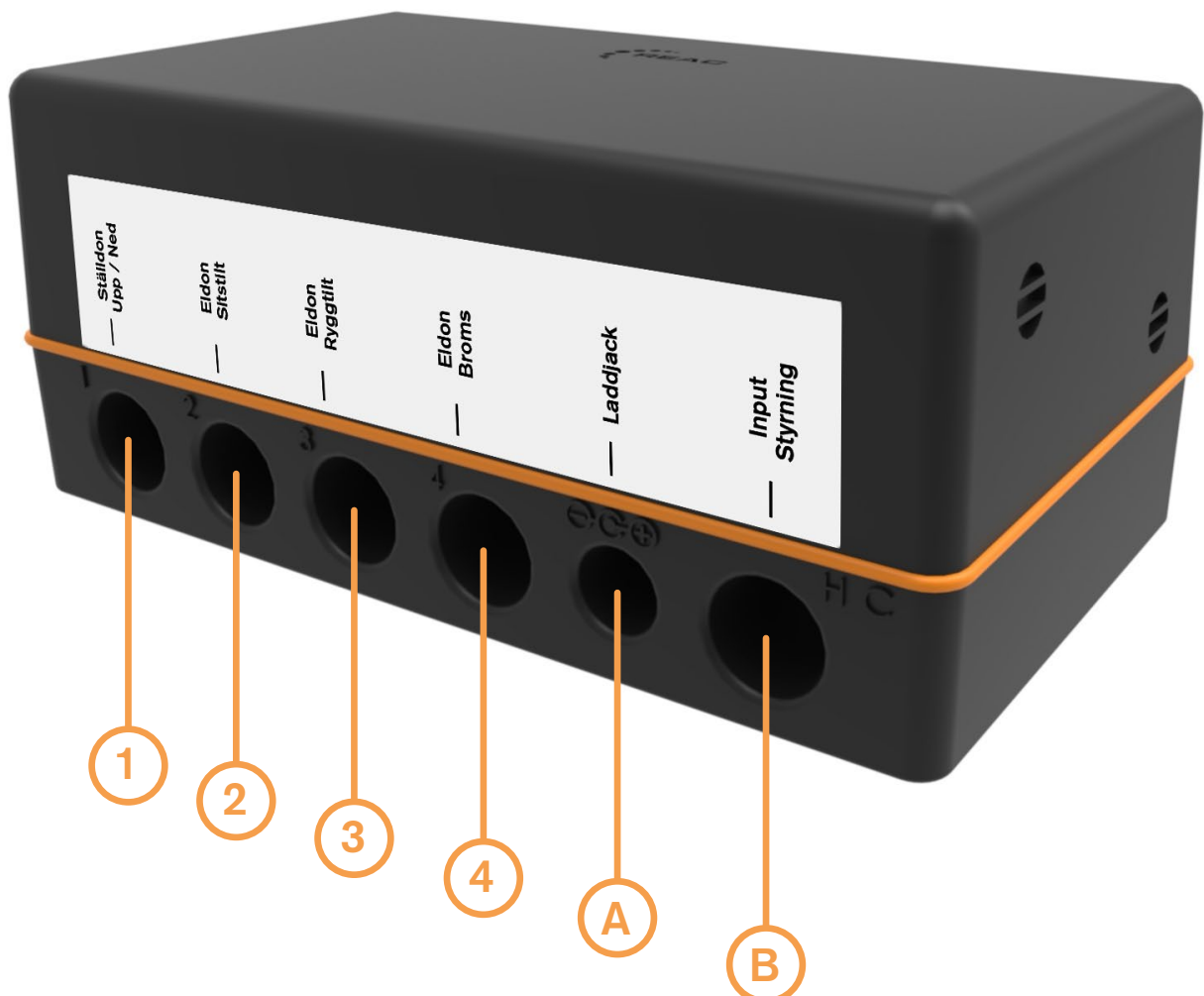


Reglage under armstöd



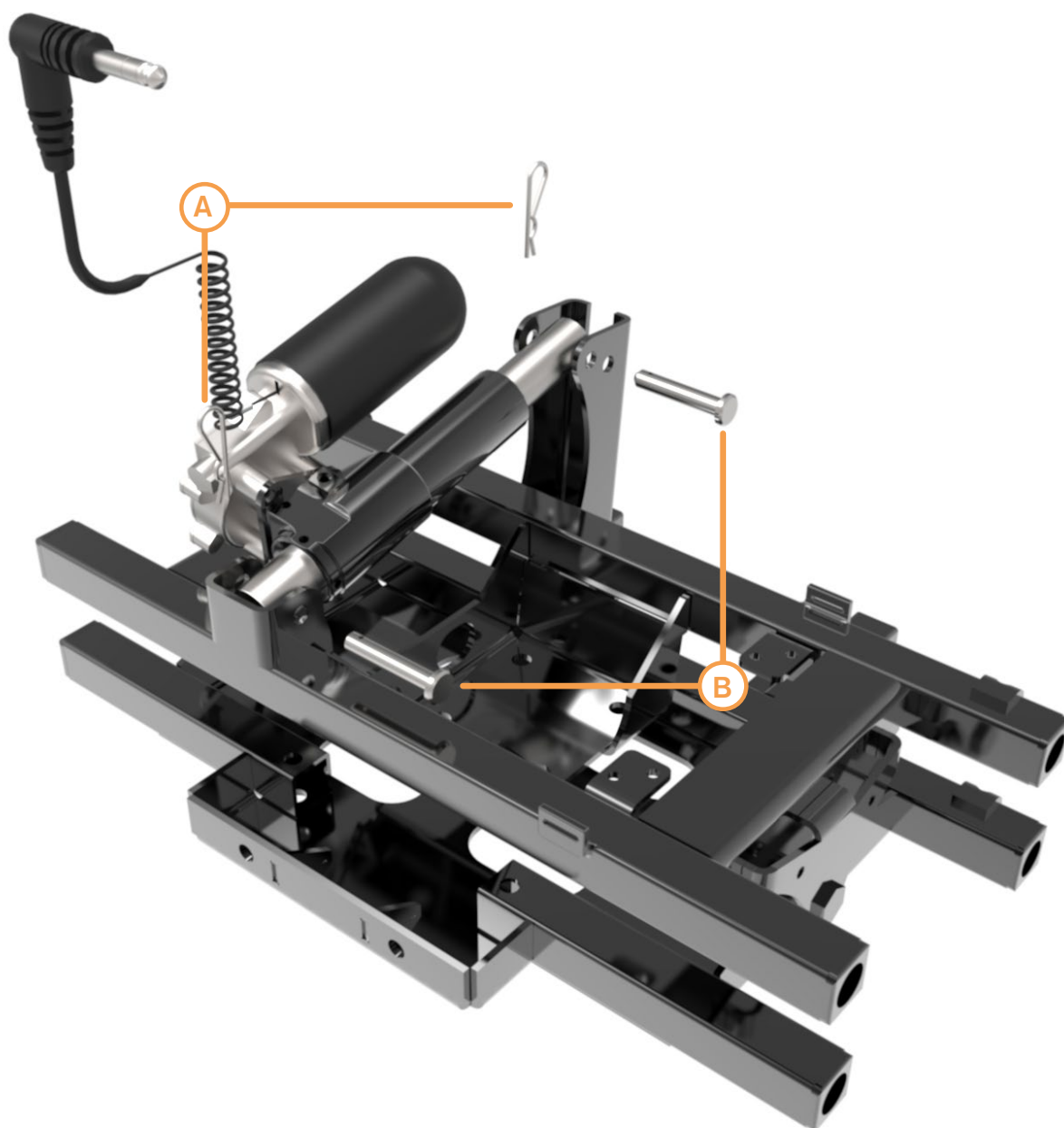
Funktioner Elsystem

1. Ställdon upp/ned, effekt 12A
 2. Eldon sitstilt, effekt 8A
 3. Eldon ryggtilt, effekt 8A
 4. Eldon broms, effekt 8A
- A. Laddjack
B. Input(styrning)



Utförande

1. För att demontera den tidigare sitstiltmekanismen, drag ur låsnålarna (A). Drag därefter ur de cylindriska låsbultarna (B). Avsluta med att lyfta ur den tidigare mekanismen.
2. Placera sedan dit den nya sitstiltmekanismen, där den tidigare suttit.
3. Tryck igenom de cylindriska låsbultarna (B) så att SAR44 fixeras. Tryck sedan ned låsnålarna (A) i respektive hål i de cylindriska låsbultarna (B).

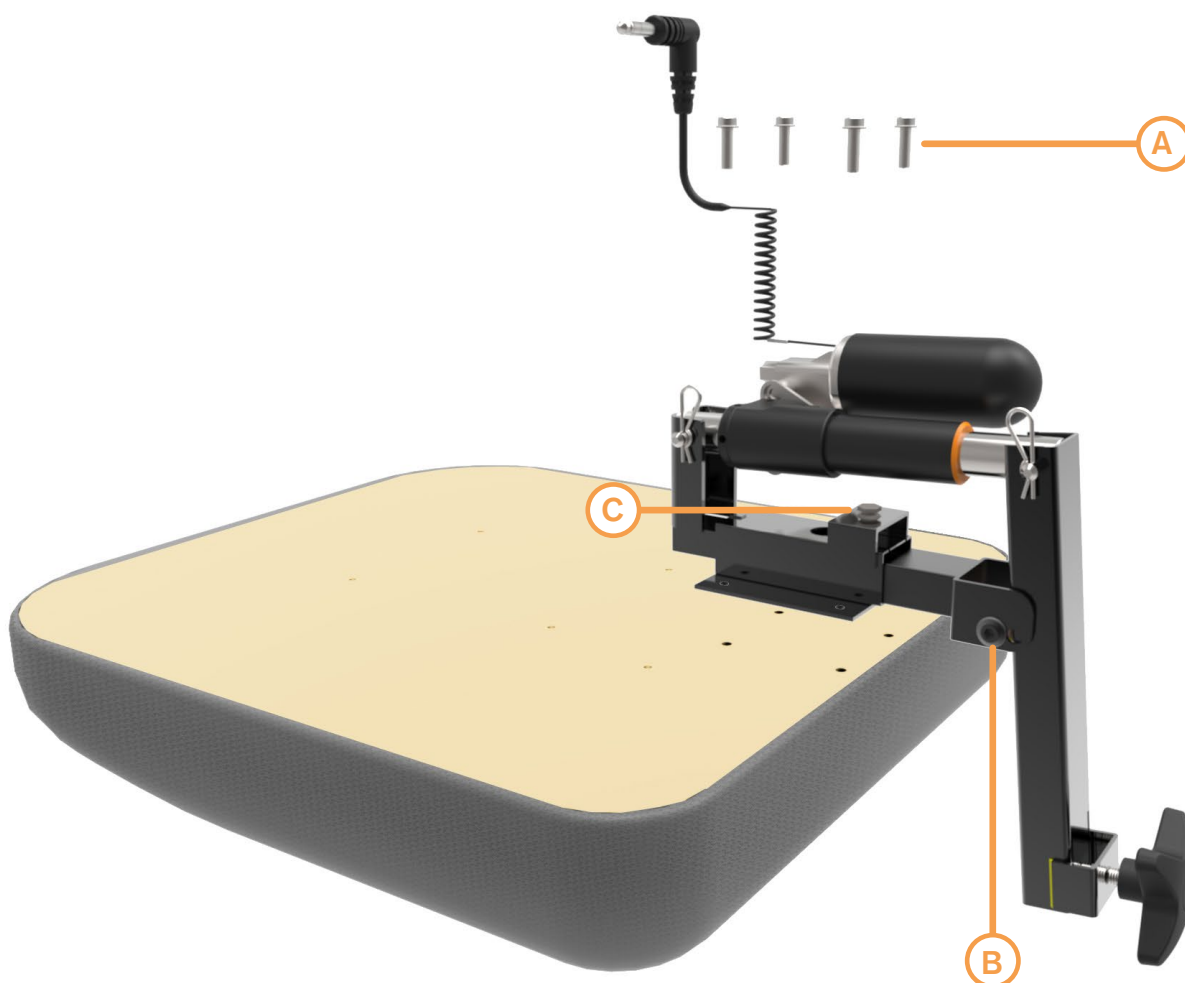


Nödvändiga verktyg

5 mm insexnyckel

Utförande

För att montera ryggmekanismen, skruva fast de fyra skruvarna (A) i stolens sittplatta enligt bilden nedan. För att sedan montera fast ryggplattan på mekanismen, se vår monteringsanvisning för Ryggplatta. Ryggmekanismen går att ställa in i åtta olika fasta lägen, varje läge erhåller ett vinkelslag av 35°. Ryggvinklingens intervall justeras med skruv (B). Montera skruv i det främre hålet för justera ryggens intervall längre fram på sitsen. Det bakre hålet ger intervall längre bak på sitsen (större sittdjup). Ryggfällningens djup kan regleras steglöst 45 mm med skruv (C). Skruva upp den och för fästet till önskat läge. Drag åt skruv (C).



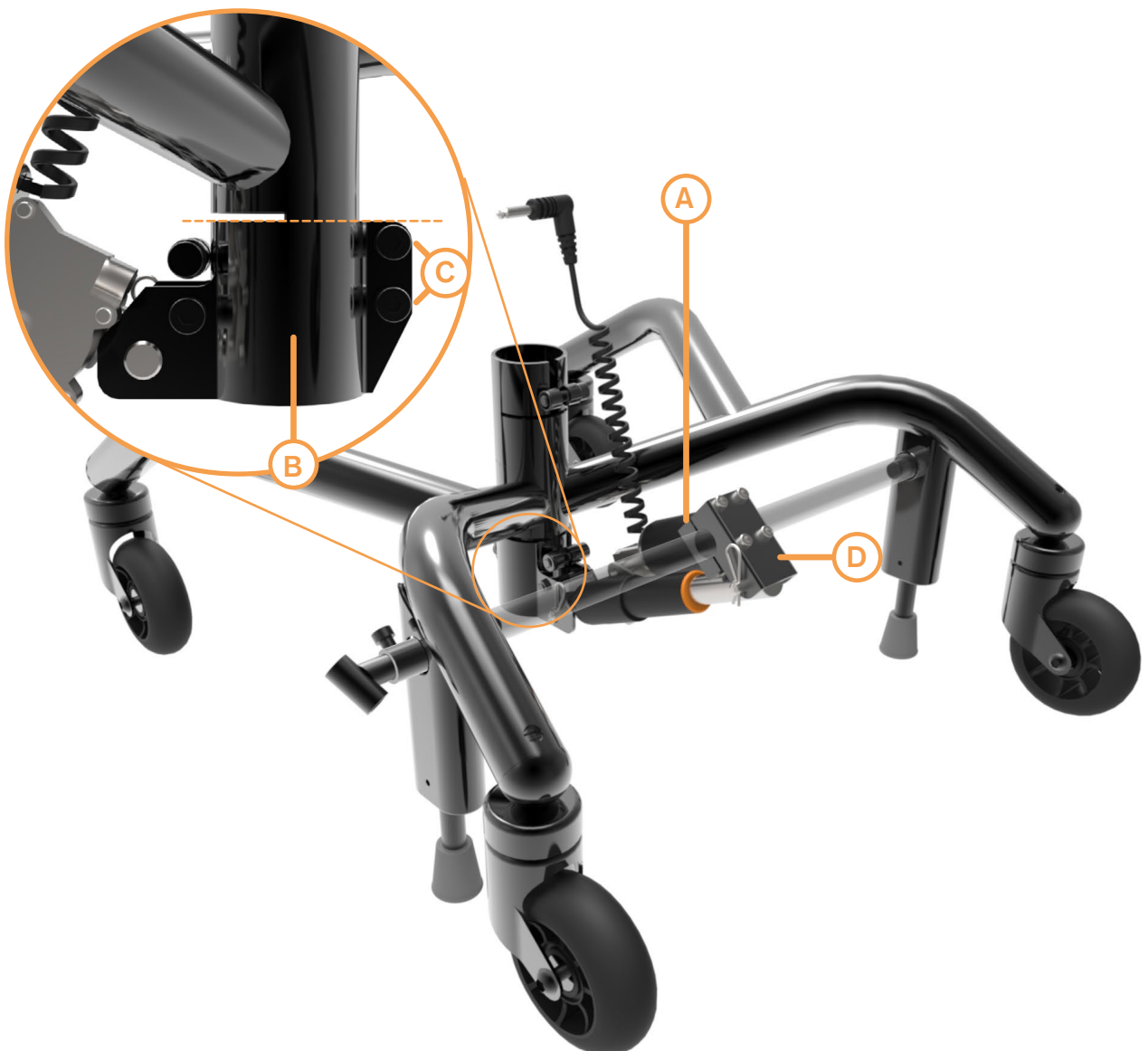
Nödvändiga verktyg

5 mm insexnyckel

6 mm insexnyckel

Utförande

1. Demontera överfallet (A) från axelfästet genom att lossa på de fyra M6-skruvarna.
2. Centrumfästet (B) monteras på stativet i höjd med spår enligt streckad linje på bild. Drag åt den bakre M8-skraven. Se till att centrumfästets två överfall lämnar ett spelrum på ca 1 mm till eldonets fäste. Drag sedan åt de främre M8-skrivarna (C) med handkraft.
3. Se till att stolen är bromsad. Montera tillbaka överfallet (A) på axelfästet (D) så att det är fäst runt bromsaxeln. Drag åt M6-skruvarna för hand (lås ej). Koppla in elen. Aktivera broms så att eldonet är i maximalt utläge.
4. Lås de två främre M8-skrivarna (C) i centrumfästet, de två plåtarna ska sitta ihop. Lås därefter de fyra M6-skruvarna på axelfästet (D) hårt, med moment 9,8 Nm. Kontrollera funktion på elbromsen.

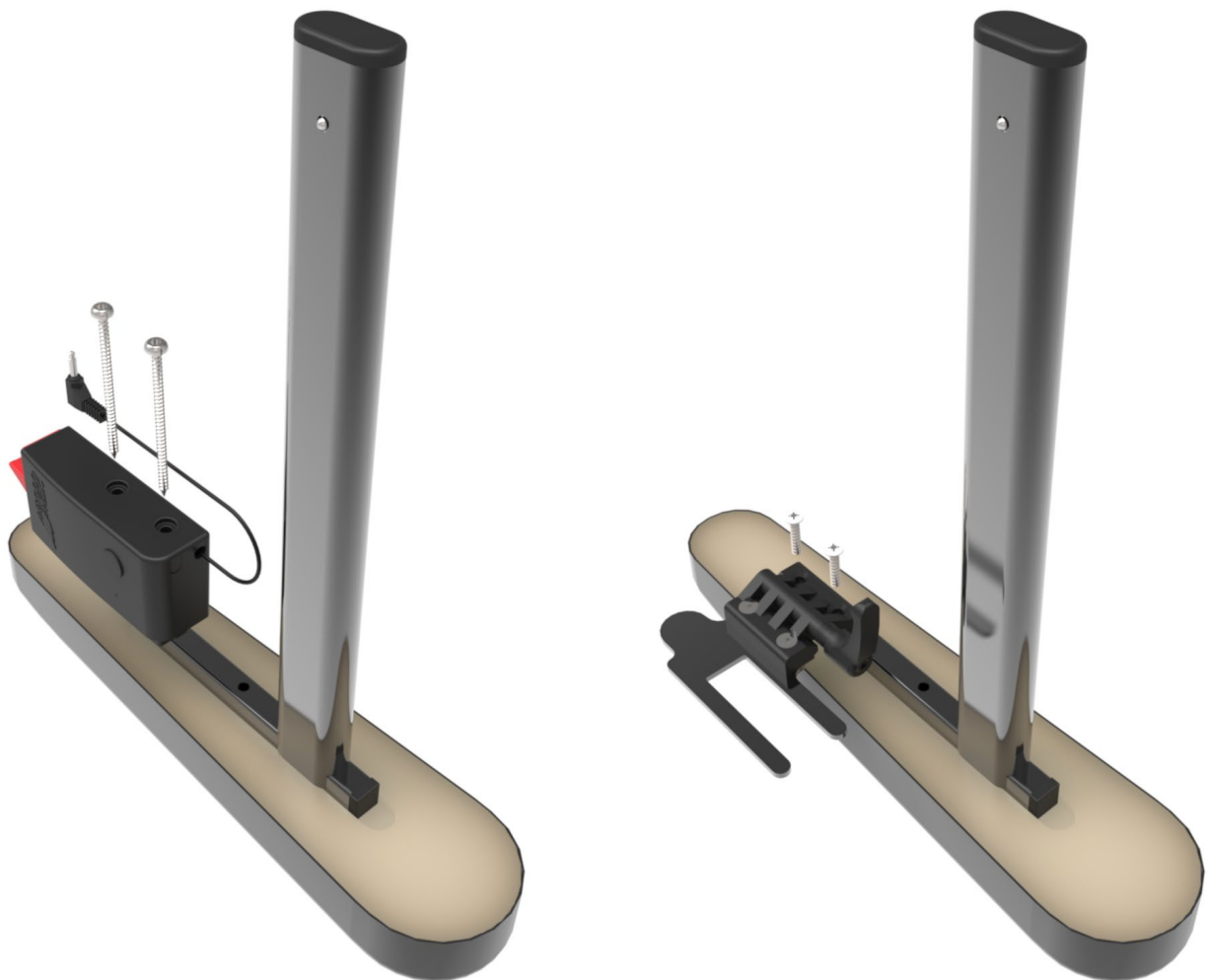


Nödvändiga verktyg

TX 20 torxnyckel

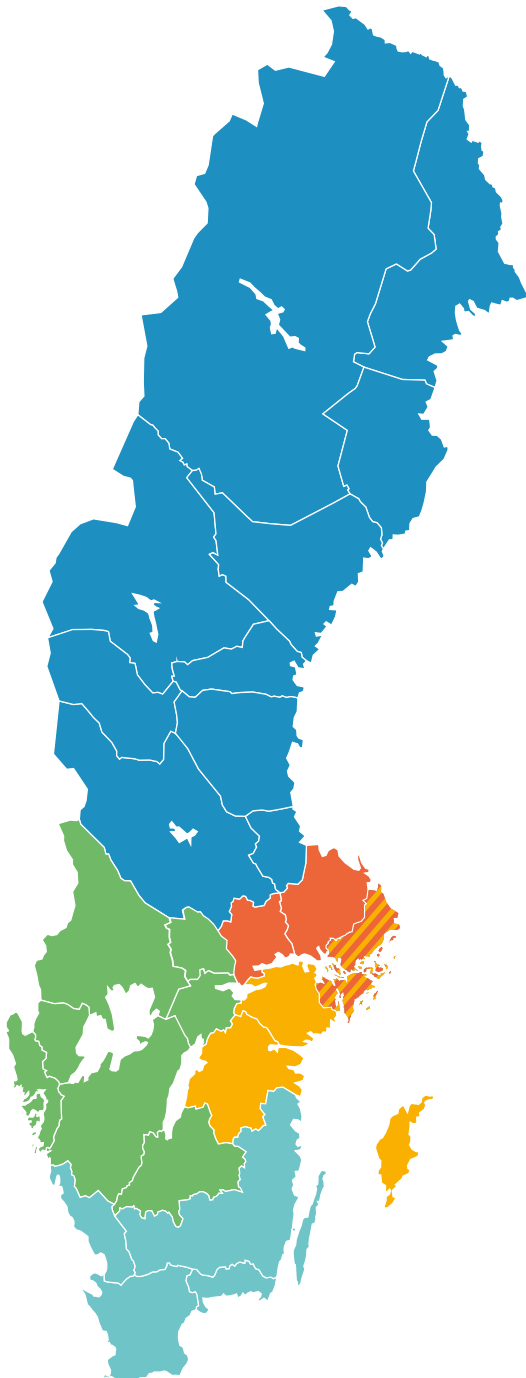
Utförande

Placera reglage(reglage under armstöd) eller reglagets fäste(handkontroll) så att reglaget hamnar strax innanför armstödsplattans framkant. Fäst med medföljande M5 skruv.



För elektrisk säkerhet är arbetsstolar i produktserien REAL 9000 PLUS EL 24V 1G testade enligt SS-EN 60601-1 AM1:2012. (gäller ej REAL 9200 TWIN EL p.g.a. att det inte finns några system anpassade för dessa stolars konstruktion).

- ”Plug and play”-system förberett för 4-elfunktioner minimerar tidsåtgång för eftermontering av elfunktioner alt. byte av elfunktioner.
- Ytterst få komponenter (endast manöverbox + eldon) behövs för att erhålla fler elfunktioner (t.ex. elektrisk sitstilt, ryggtilt och elbroms).
- Dubbelkommando. Brukare har möjlighet att reglera samma el-funktion på flera olika sätt.



FÖRSÄLJNING & SERVICE



Region Norr

Fredrik Lindberg
Lindögatan 2, 931 65 Skellefteå
fredrik.lindberg@mercado.se
070 579 25 62



Region Norra Mälardalen

Morteza Momtaheni
Tryffelslingan 14, 181 22 Lidingö
morteza.momtaheni@mercado.se
070 082 20 58



Region Södra Mälardalen

Ronny Fogelqvist
Tryffelslingan 14, 181 22 Lidingö
ronny.fogelqvist@mercado.se
070 827 96 14



Region Väst

Thomas Ekström
Saltkråkegatan 25, 554 49 Jönköping
thomas.ekstrom@mercado.se
070 810 78 74



Region Syd

Kenneth Linnerhag
Radhusvägen 5, 428 35 Kålleröd
kenneth.linnerhag@mercado.se
070 827 96 16