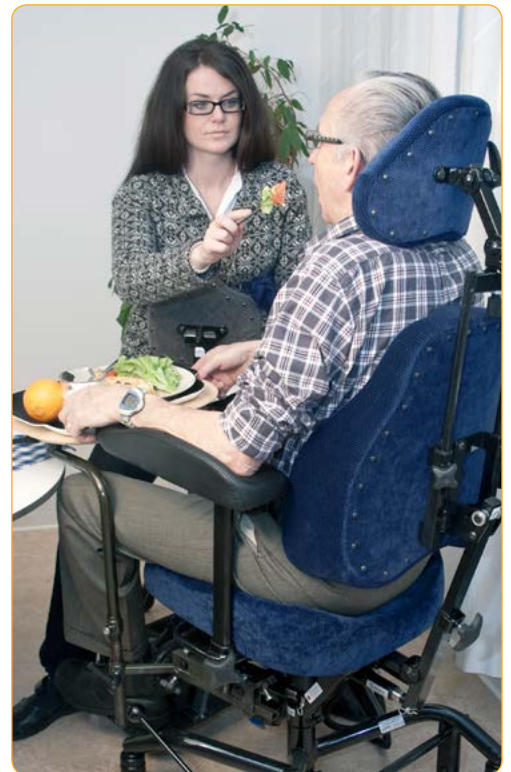




REAL-STOLARNA ÄR MEDICINTEKNISKA
PRODUKTER OCH CE-MÄRKTA I ENLIGHET
MED LÄKEMEDELSVERKETS FÖRESKRIFTER
2003:11.

ERGONOMISKA SITTSYSTEM

för REAL-stolarna



SE MER I VÅR WEBSHOP!
SHOP.MERCADO.SE



ANPASSADE ARTIKLAR

Mercado tillverkar samtliga stoppade artiklar i egen regi. Vi kan även tillverka dessa i valfri specialstorlek, material, klädsel, med mera (se sid 22).



ErgoMedic®

STOPPDETALJER FÖR REAL 9000, 9000 PLUS, 6100, 6100 PLUS

Med olika ryggar, sitsar, hjul, lyftpelare och tillbehör komponerar man enkelt en funktionell och bekväm stol. För att öka sittkomforten ytterligare har Mercado Medic tillsammans med leg. sjukgymnast Bengt Engström utvecklat sittsystemet ErgoMedic för REAL 9000. ErgoMedic består av tre samverkande delar: sits, rygg och armstöd.

RYGGSTÖD

ErgoMedic-ryggen fungerar utmärkt tillsammans med ErgoMedic-sitsen. Den höga ryggens formgivning och vinkling har förändrats på följande sätt; för att ge mer plats för bäckenet och dess mjukdelar är ryggplattans nederkant lätt U-formad och mjukare än tidigare. Det innebär, i kombination med sitsens form, bättre sittdjup och att bäckenet blir behagligt stabiliserat.

SITS

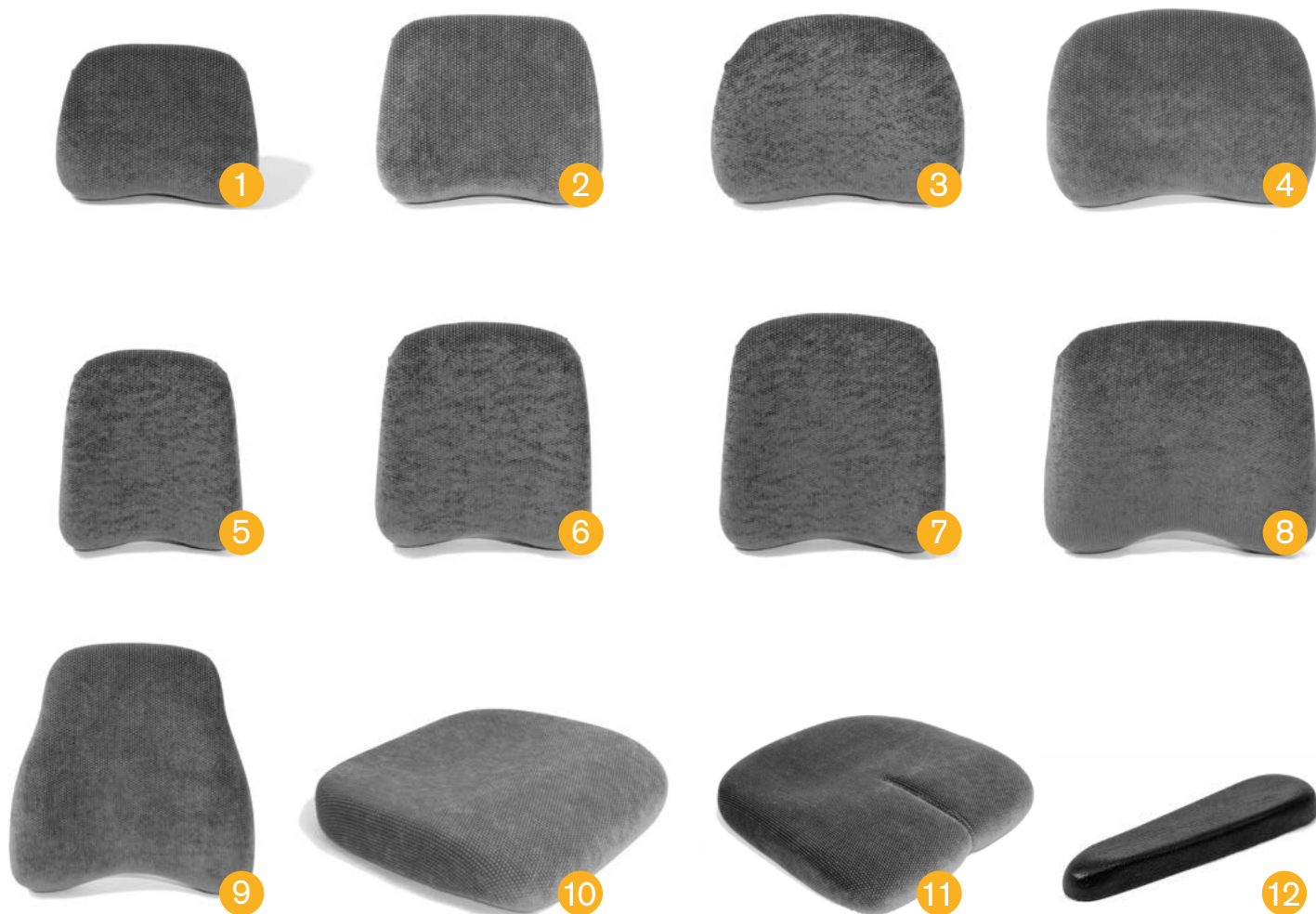
För optimal sittkomfort är ErgoMedic-sitsen lite högre under låren än under stjärten. Sitsens form fördelar trycket väl och förhindrar att man kanar fram, även då sitsen vinklas framåt. Sitsens bakkant är låg för att öka sittdjupet. Det medför att sittbensknölnarna kan röra sig bakåt när man sträcker på ryggraden. Genom att bäckenet kan placeras långt bak i sitsen, väl stöttat av ryggstödet och sitsen, stabiliseras benen.

COXITSITS

Mercados coxitsits håller samma höga ergonomiska kvalitet som ErgoMedic-sitsen. Coxit-sitsen är delad med individuellt reglerbara klaffar. Den används främst vid lindring-/rehabilitering av ortopediska skador i höft och lårben.

ARMSTÖD

Armstöden är en mycket viktig del i ErgoMedic-systemet. Vi har därför utvecklat även dessa mer ergonomiskt. De bidrar till den höga komforten. Kanterna har fasats av, både på in- och utsidan. Detta för att trycket mot underarmarna ska minimeras vid långvarig kontakt. Armstödsplattan är skålad baktill för att armbågen ska ligga stabilt. Framtill är den formad för att ge ett bra grepp vid uppresning och överflyttning. Armstöden är klädda med mjukt konstläder som är skönare mot huden och mindre halt om armstödet är fuktigt (se näst sista sidan).



Rygg ErgoMedic, bredd x höjd

- | | |
|---|-----------------------------|
| 1 | Rygg låg ErgoMedic 27x22 cm |
| | Rygg låg ErgoMedic 23x27 cm |
| | Rygg låg ErgoMedic 23x20 cm |
| 2 | Rygg låg ErgoMedic 30x26 cm |
| 3 | Rygg låg ErgoMedic 33x26 cm |
| 4 | Rygg låg ErgoMedic 38x26 cm |
| 5 | Rygg hög ErgoMedic 27x32 cm |
| 6 | Rygg hög ErgoMedic 30x34 cm |
| 7 | Rygg hög ErgoMedic 33x36 cm |
| 8 | Rygg hög ErgoMedic 40x34 cm |
| 9 | Rygg hög ErgoMedic 42x43 cm |
| | Rygg hög ErgoMedic 46x43 cm |

Sits ErgoMedic, bredd x djup

- | | |
|----|-------------------------|
| 10 | Sits ErgoMedic 29x32 cm |
| 10 | Sits ErgoMedic 33x35 cm |
| 10 | Sits ErgoMedic 36x39 cm |
| 10 | Sits ErgoMedic 36x43 cm |
| 10 | Sits ErgoMedic 40x39 cm |
| 10 | Sits ErgoMedic 40x43 cm |
| 10 | Sits ErgoMedic 40x48 cm |
| 10 | Sits ErgoMedic 44x43 cm |
| 10 | Sits ErgoMedic 44x48 cm |
| 10 | Sits ErgoMedic 48x48 cm |
| 10 | Sits ErgoMedic 44x53 cm |
| 10 | Sits ErgoMedic 48x53 cm |

Art.nr

- | |
|----------|
| BR107046 |
| BR105046 |
| BR108546 |
| BR106546 |
| BR106046 |
| BR105546 |

- | |
|----------|
| BR104546 |
| BR103546 |
| BR102546 |
| BR103046 |
| BR101546 |
| BR101046 |

Art.nr

- | |
|-----------|
| ST105546 |
| ST105046 |
| ST104546 |
| ST104046 |
| ST103546 |
| ST103046 |
| ST102546 |
| ST102046 |
| ST101546 |
| ST101046 |
| ST101346* |
| ST100846* |

Sits ErgoMedic Coxit, bredd x djup

- | | |
|----|-------------------------------|
| 11 | Sits ErgoMedic Coxit 40x43 cm |
| 11 | Sits ErgoMedic Coxit 40x48 cm |
| 11 | Sits ErgoMedic Coxit 44x43 cm |
| 11 | Sits ErgoMedic Coxit 44x48 cm |
| 11 | Sits ErgoMedic Coxit 48x48 cm |

Art.nr

- | |
|----------|
| ST133046 |
| ST132546 |
| ST132046 |
| ST131546 |
| ST131046 |

Armstöd ErgoMedic

- | | | |
|----|--------------------------------|----------|
| 12 | Armstöd platta ErgoMedic 25 cm | AR101038 |
| 12 | Armstöd platta ErgoMedic 30 cm | AR102038 |
| 12 | Armstöd platta ErgoMedic 35 cm | AR103038 |
| 12 | Armstöd platta ErgoMedic 40 cm | AR104038 |

FÖRKLARING TILL ARTIKELNUMRETS UPPBYGGNAD

Art.nr: ST101546
"Sits ErgoMedic, plysch grå 44x48 cm"

- Siffror 1-2 = Typ av stoppningsartikel
- Siffror 3-4 = Sittsystem
- Siffror 5-6 = Storlek
- Siffror 7 = Material
- Siffror 8 = Färg

! Sitsar och ryggplattor finns även i Slow Recovery-utförande
* utom ST101346 och ST100846.

ANPASSADE ARTIKLAR

Mercado tillverkar samtliga stoppade artiklar i egen regi. Vi kan även tillverka dessa i valfri specialstorlek, material, klädsel, med mera (se sid 22).



ErgoMedic® PLUS

STOPPDETALJER FÖR REAL 9000, 9000 PLUS, 6100, 6100 PLUS

RYGGSTÖD

ErgoMedic Plus-ryggen finns i ett antal varianter. Det högre ryggstödet har mer form runt bäcken och bröstryggen – det lägre har samma formgivning men kontaktar främst bäcken och ländrygg. Det höga ryggstödet nedre del är format så att man kan sitta med bäckenstöd även om ryggstödet är vinklat bakåt. Högst upp i mitten, mellan skulderbladen, har vi byggt in ett mjukt extra stöd. Anledningen är att man skall kunna sitta uppsträckt och stabilt mot ryggstödet, samtidigt som skuldrorna är fria. Det höga ryggstödet finns även med extra sidokilar.

Det låga ryggstödet har likadan form som det höga men är fokuserad kring bäcken och ländrygg.

SITS

Kravet på sitsens egenskaper, som är grunden för att kunna skapa god ergonomi, är att den är stabil och bekväm.

ErgoMedic Plus-sitsen har mycket form, kombinerad med rätt mjukhet, just för att stabiliteten och komforten skall vara optimal. Den är högre under låren än under stjärten. Dess form fördelar trycket bättre mot lår samt stjärt och hindrar att man kanar fram när sitsen vinklas lätt framåt. När stjärten

placeras långt bak på sitsen, så att bäckenet har god kontakt mot ryggstödet nedre delar, stabiliseras även benen. Den högre rundade formen på varje sida om låren stabiliserar både bäckenet och benen.

ARMSTÖD

Den som sitter bör kunna växla mellan aktivitet (muskelspänning) och avspänning. ErgoMedic Plus-armstöden är formade så att armarna får stöd från sidorna vilket medför att överkroppen blir mer avspänd. De är även uppbyggda under handleden för att ge extra avlastning. Längst fram är armstödet rundad/konvex vilket gör det bekvämt att vila handen där, samtidigt som man får ett bra grepp då man ska i och ur stolen.

NACKSTÖD

Nackstödet ger stöd främst mot huvudets bakre nedre del. Stödets nedre del är uppbyggd med en mycket mjuk kudde på var sida. Dessa ger sedan ett stöd mot mjukdelarna under skallbenet.

Den övre delen är mer plan vilket medför att det är enkelt att vrida på huvudet. Nackstödet form och egenskaper innebär att huvudet blir perfekt stabiliserat också när man sitter upprätt.



*8. ErgoMedic Plus Comfort-ryggen är extra uppbyggd för maximal komfort. Den har ett ställbart svankstöd (pump) som ger extra stöd i ländryggen.

Rygg ErgoMedic PLUS, bredd x höjd

	Art.nr
1 Rygg ErgoMedic Plus 35x20 cm	BR208046
1 Rygg ErgoMedic Plus 40x20 cm	BR207546
2 Rygg ErgoMedic Plus 30x34 cm	BR203546
3 Rygg ErgoMedic Plus 35x43 cm	BR202046
4 Rygg ErgoMedic Plus 42x43 cm	BR201546
4 Rygg ErgoMedic Plus 46x43 cm	BR201046
5 Rygg EM Plus m Sidokil 30x34 cm	BR253546
6 Rygg EM Plus m Sidokil 35x43 cm	BR252046
6 Rygg EM Plus m Sidokil 42x43 cm	BR251546
6 Rygg EM Plus m Sidokil 46x43 cm	BR251046
7 Rygg EM Plus förstärkt Sidokil 35x43 cm	BR352046
7 Rygg EM Plus förstärkt Sidokil 42x43 cm	BR351546
7 Rygg EM Plus förstärkt Sidokil 46x43 cm	BR351046
8 Rygg EM Plus Comfort 35x43 cm	BR212046
8 Rygg EM Plus Comfort 42x43 cm	BR211546
8 Rygg EM Plus Comfort 46x43 cm	BR211046
8 Rygg EM Plus Comfort m Sidokil 35x43	BR262046
8 Rygg EM Plus Comfort m Sidokil 42x43	BR261546
8 Rygg EM Plus Comfort m Sidokil 46x43	BR261046
8 Rygg EM Plus Comfort m först kil 35x43	BR362046
8 Rygg EM Plus Comfort m först kil 42x43	BR361546
8 Rygg EM Plus Comfort m först kil 46x43	BR361046

Sits ErgoMedic PLUS, bredd x djup

	Art.nr
9 Sits ErgoMedic Plus 29x32 cm	ST205546
9 Sits ErgoMedic Plus 33x35 cm	ST205046
9 Sits ErgoMedic Plus 36x39 cm	ST204546
9 Sits ErgoMedic Plus 36x43 cm	ST204046
9 Sits ErgoMedic Plus 40x39 cm	ST203546

Sits ErgoMedic PLUS, bredd x djup

	Art.nr
9 Sits ErgoMedic Plus 40x43 cm	ST203046
9 Sits ErgoMedic Plus 40x48 cm	ST202546
9 Sits ErgoMedic Plus 44x43 cm	ST202046
9 Sits ErgoMedic Plus 44x48 cm	ST201546
9 Sits ErgoMedic Plus 48x48 cm	ST201046
9 Sits ErgoMedic Plus 44x53 cm	ST201346
9 Sits ErgoMedic Plus 48x53 cm	ST200846

Sits ErgoMedic Coxit PLUS, bredd x djup

	Art.nr
10 Sits ErgoMedic Coxit Plus 40x39 cm	ST233546
10 Sits ErgoMedic Coxit Plus 40x43 cm	ST233046
10 Sits ErgoMedic Coxit Plus 40x48 cm	ST232546
10 Sits ErgoMedic Coxit Plus 44x43 cm	ST232046
10 Sits ErgoMedic Coxit Plus 44x48 cm	ST231546
10 Sits ErgoMedic Coxit Plus 48x48 cm	ST231046

Nackstöd, bredd x höjd

	Art.nr
11 Nackstöd kudde EM Plus 30x23 cm	NS2046
12 Nackstöd kudde EM Plus 30x8 cm	NS4046

Armstöd

	Art.nr
13 Armstöd platta ErgoMedic Plus Hö 42 cm	AR205138
13 Armstöd platta ErgoMedic Plus Vä 42 cm	AR205238
13 Armstöd platta ErgoMedic Plus Hö 30 cm	AR202138
13 Armstöd platta ErgoMedic Plus Vä 30 cm	AR202238

understruken artikel visas på bild

! Sitsar och ryggplattor finns även i *Slow Recovery-utförande.*

ANPASSADE ARTIKLAR

Mercado tillverkar samtliga stoppade artiklar i egen regi. Vi kan även tillverka dessa i valfri specialstorlek, material, klädsel, med mera (se sid 22).



ÖVRIGA STOPPDETALJER

BÅLSTÖD

Bålstöd används för att få ett mer upprätt och aktivt sittande. Mercado har tre typer: sväng- och ställbara, raka och svängda bålstöd.

NACKSTÖD

Nackstöd ger stöd åt huvudet för att få rätt sittställning samt ger avlastning för nacke/rygg vid dålig bällkontroll. Det kan enkelt justeras för optimal inställning. Finns i plan-, skålad- eller ErgoMedic Plus-utförande.

ÖVERDRAG

Överdrag skyddar klädseln från smuts och damm och förlänger livslängden på stolens klädsel. De finns i olika färger till alla stoppdetaljer. Inkontinensöverdrag är en snabb och enkel lösning om man vill skydda sisten mot väta.

ARMSTÖDSPLATTOR

Hemiplegiarmstöd passar brukare med delsidesförlamning. Skålningen i armstödsplattan gör det lättare att hålla den förlamade armen på armstödet. Armstödsplattan är roterbar för bästa möjliga positionering. Mobil armstödsplatta är mjukstoppad med extra kallsaum för optimerad komfort.

SIDOSTÖD

Sidostöd ger brukaren hjälp att bibehålla stabilitet och position. Används även som lårstöd varvid fötterna får bättre stöd på fotplattor alternativt golv och man undviker att benen glider isär. Kan ställas i höjd och bredd alternativt vändas bak och fram.

Finns i fyra storlekar: XS, S, M och L.

SITS SLOW RECOVERY, MED FLERA

Sits med Slow Recovery är tillverkad av två olika material; det översta, Slow Recovery-materialet, formar sig och ger en bra tryckfördelning och ökad sittkomfort.

Det undre skiktet bär upp sittbensknölna från träplattan. Även om man inte skulle sitta tillräckligt långt in i stolen, formar sig sittdynan så att sittgropen bildas där man sätter sig. Detta material går att få till samtliga stoppningsdetaljer.

Sitsträplatta ska användas vid ingjutning eller eftermontering av sittskal.

Sits med antiglid rekommenderas vid användning av olika individuellt anpassade sittdynor.

Sits med hygienväv bör användas av brukare med inkontinensproblem.

Kompletera med överdrag i plysch.



Bålstöd, bredd x höjd

- 1 Bålstöd kudde 15x13 cm
2 Bålstöd kudde sväng- och ställbar

Art.nr

TS1046
TS2038

Nackstöd, bredd x höjd

- 3 Nackstöd kudde Plan 29x16 cm
4 Nackstöd kudde Skålad 31x18 cm

Art.nr

NS1046
NS3046

Armstöd

- 6 Armstöd platta Mobil 25 cm
6 Armstöd platta Mobil 30 cm
6 Armstöd platta Mobil 35 cm
6 Armstöd platta Mobil 40 cm
7 Armstöd platta Hemiplegi 45x12 cm
8 Armstöd platta extra soft 25 cm
8 Armstöd platta extra soft 30 cm
8 Armstöd platta extra soft 35 cm

Art.nr

AR301038
AR302038
AR303038
AR304038
AR406038
AR511038
AR512038
AR513038

Art.nr för vinkel

240387
240386
240385
240388
245387
245386
245385
245388
244387

- 9 Sits träplatta

ST10xx90

- 10 Sits träplatta med antiglid

ST10xx61

Sidostöd, bredd x höjd

- 11 Sidostöd kudde XS, 15x8 cm
12 Sidostöd kudde S, 28x8 cm
13 Sidostöd kudde M, 24x14 cm
14 Sidostöd kudde L, 30x16 cm

Art.nr

SS1046
SS2046
SS3046
SS4046

Överdrag

- 5 Finns i plysch, mönstrad väv och inkontinensmaterial. Se www.mercado.se eller kontakta Mercado för mer information.

- 16 Sits ErgoMedic med hygienväv. Komplettera med överdrag i plysch.

Sits Slow Recovery Storlek bredd x djup

- 15 33x35 cm
15 36x39 cm
15 36x43 cm
15 40x39 cm
15 40x43 cm
15 40x48 cm
15 44x43 cm
15 44x48 cm
15 48x48 cm

Slow Recovery ErgoMedic

- ST115046
ST114546
ST114046
ST113546
ST113046
ST112546
ST112046
ST111546
ST111046

Slow Recovery ErgoMedic Coxit

- -
-
ST143546
ST143046
ST142546
ST142046
ST141546
ST141046

Slow Recovery ErgoMedic PLUS

- ST215046
ST214546
ST214046
ST213546
ST213046
ST212546
ST212046
ST211546
ST211046

Slow Recovery ErgoMedic PLUS Coxit

- -
-
ST243546
ST243046
ST242546
ST242046
ST241546
ST241046



STOPPDETALJER

FÖR REAL 2000, 9500/9600 EL, 9200 TWIN/EL

Att rehabilitera kroppen efter en svår olycka är oftast en lång process. Med rätt rehabilitering kan denna process förkortas. En förutsättning för kort rehabilitering är tillgången till bra ergonomiska hjälpmedel. Ett ergonomiskt korrekt sittsystem bidrar till att minska brukarens smärta efter till exempel whiplasholyckor eller för att finna avlastning vid stå/sittande arbete. Detta sittsystem fungerar även utmärkt då stolarna används som arbetstekniskt hjälpmedel (till exempel matningssituationer).

SITS SADEL CLASSIC 36X36 OCH 41X41

Plan sadelsits ”allround”, passar de flesta.

SITS SADEL MEDIC 40X36

Skålad sadelsits som erbjuder bra positionering.

SITS SADEL ERGOMEDIC 40X36

Delvis försänkt i bakant, alltså viss avlastning för svanskotan.

SITS SADEL ERGOMEDIC 40X36, SÄNKT NOS, SÄNKT FÖR SVANSKOTA

Möjliggör avlastning av svanskota och kotpelare vid lämpligt nyttjande av magstöd.

SITS SADEL ERGOMEDIC SÄNKT NOS, UTSÅGAD BAK

Möjliggör maximal avlastning av svanskota, kotpelare och ”sittbensknölar” vid lämpligt nyttjande av magstöd.

RUND, TOPPIG SITS

Den runda, toppiga formen ger möjlighet att variera sittställning vad gäller placering av ben och grad av

bäckentippning. Formen innebär även minskat tryck under lår vid lämpligt nyttjande av magstöd.

MAGPLATTA MED NOS UPP- OCH NEDTILL

Stabiliserar ett större område vilket ofta efterfrågas vid funktionsnedsättningar nacke och brösttrygg.

Den något tjockare stoppningen gör det möjligt för smala personer att finna lämplig position.

MAGPLATTA MEDIC RÄTTVÄND

Stabilisering av brösttrygg eller området bröst-/ländrygg när endast ett mindre magstöd fordras.

MAGPLATTA MEDIC OMVÄND

Möjliggör stabilisering av ländrygg/bäcken och lämnar stor rörelsefrihet för benen.

Den raka kanten upptill är bekväm att vila armarna mot.

REAL 9200 TWIN/EL – EXTRA STOPPADE SITSAR

Att vara överviktig är ofta problematiskt på flera sätt. Extra stoppade sitsar ger avlastning.



REAL 2000, 9500/9600 EL

Sits, bredd x djup

	Art.nr
1 Sits Sadel Classic 36x36	ST324746
1 Sits Sadel Classic 41x41	ST322346
2 Sits Sadel Medic 40x36	ST333646
3 Sits Sadel ErgoMedic 40x36	ST343646
4 Sits Sadel Urtag Svanskota 40x36	ST363646
5 Sits Sadel Utsågad Bak 40x36	ST373646
6 Sits Rund Diameter 35	ST305146
6 Sits Rund Diameter 40	ST303846
7 Sits Rund Diameter toppig 35	ST315146

Rygg- och Magplatta, bredd x höjd

8 Magplatta/Rygg Classic 33x16	BR109046
9 Magplatta dubbel Nos 27x27	BR416746
10 Magplatta Medic 27x23	BR406946
11 Magplatta Medic 27x23	BR406946
12 Rygg ErgoMedic 33x26	BR106046

REAL 9200 TWIN/EL

Sits, bredd x djup

	Art.nr
13 Sits Twin 72x50	ST406046
13 Sits Twin 62x50	ST406346
13 Sits Twin 52x50	ST406646
13 Sits Twin 72x45	ST406146
13 Sits Twin 62x45	ST406446
13 Sits Twin 52x45	ST406746
13 Sits Twin 72x40	ST406246
13 Sits Twin 62x40	ST406546
13 Sits Twin 52x40	ST406846

Rygg, bredd x höjd

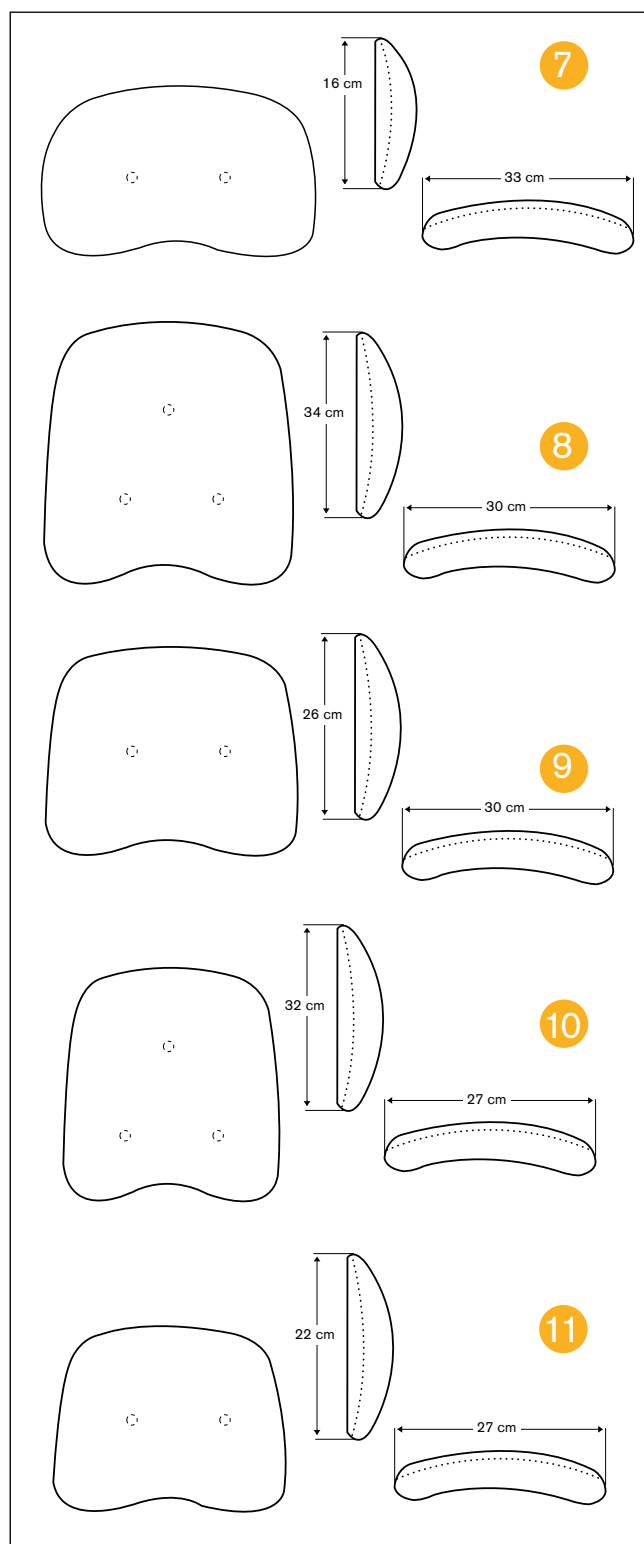
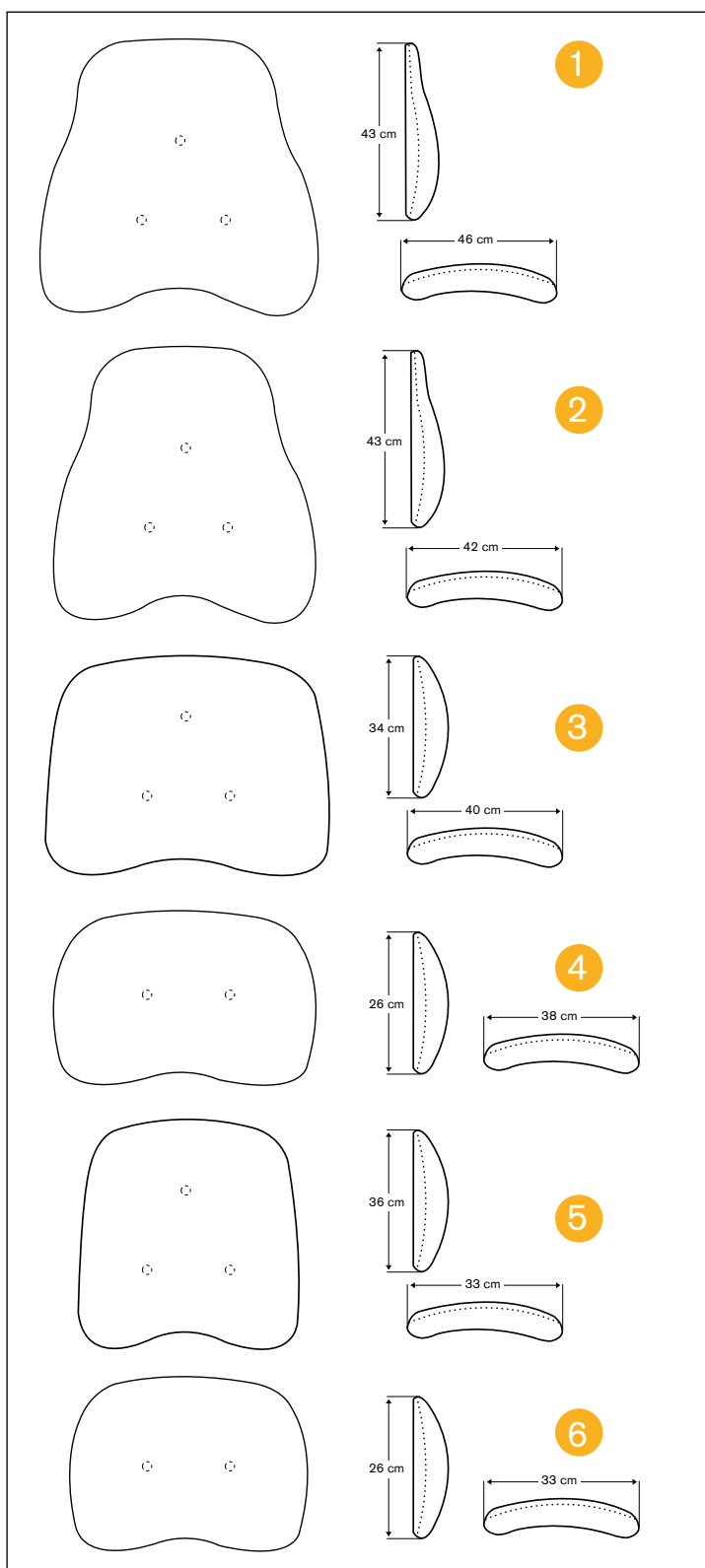
14 Rygg Twin 66x43	BR500646
14 Rygg Twin 65x42	BR500846
14 Rygg Twin 46x43	BR501046

ANPASSADE ARTIKLAR

Mercado tillverkar samtliga stoppade artiklar i egen regi. Vi kan även tillverka dessa i valfri specialstorlek, material, klädsel, med mera (se sid 22).

MÅTT PÅ RYGGPLATTOR

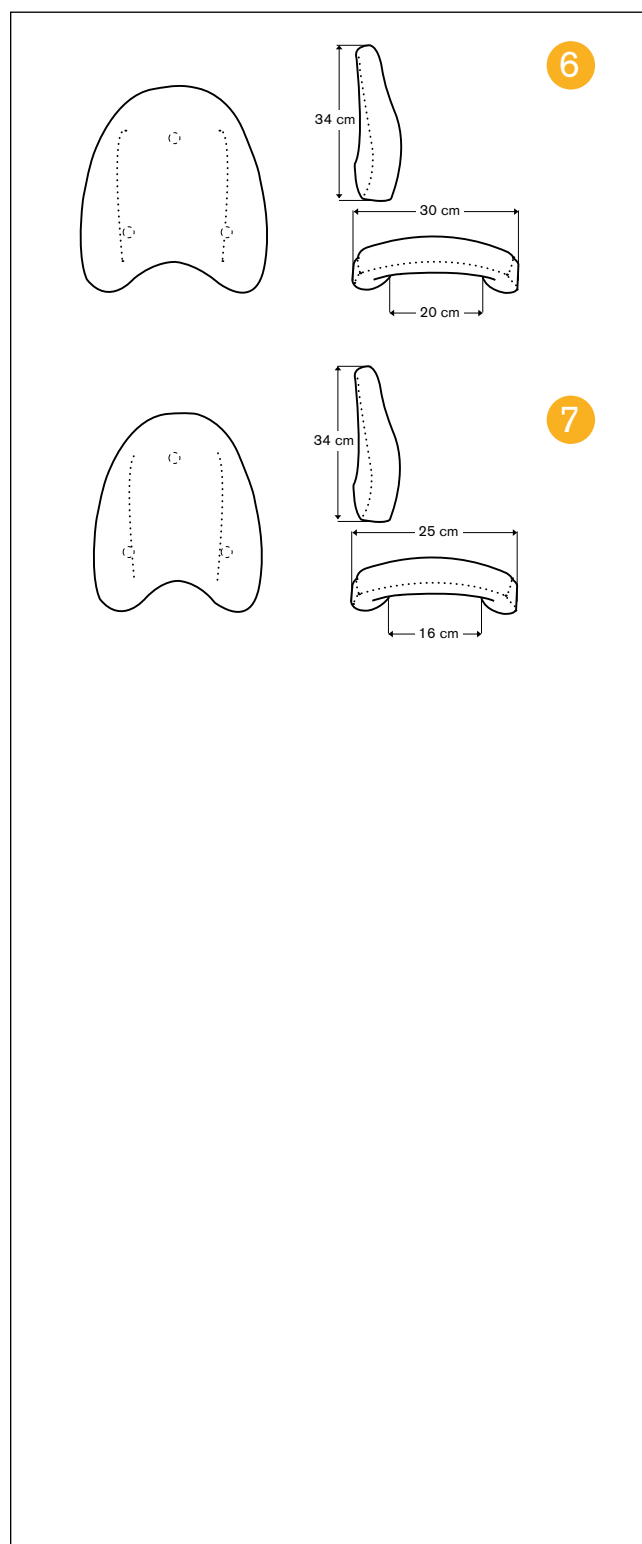
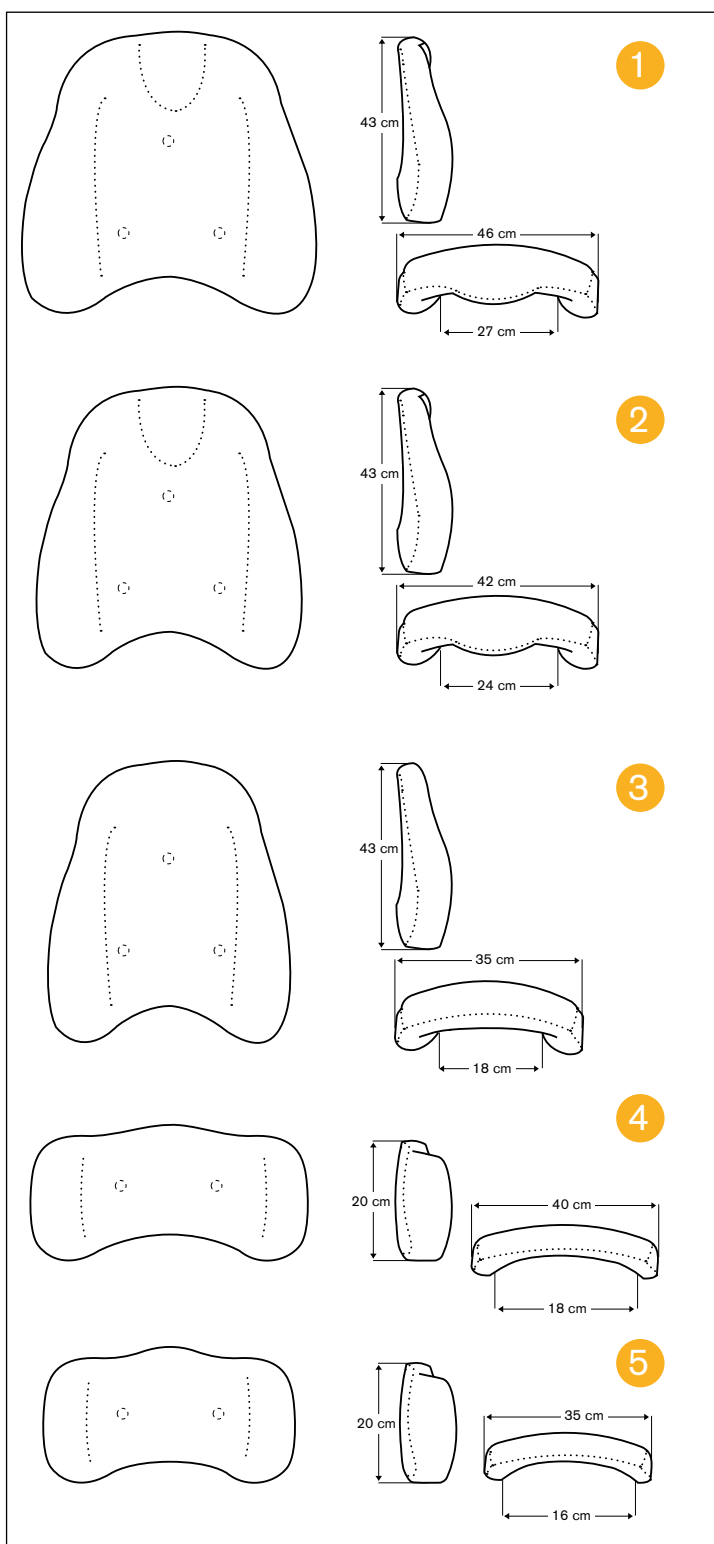
ErgoMedic



- | | | |
|---|-------------------|------------------|
| 1 | Storlek: 46x43 cm | Art.nr: BR101046 |
| 2 | Storlek: 42x43 cm | Art.nr: BR101546 |
| 3 | Storlek: 40x34 cm | Art.nr: BR103046 |
| 4 | Storlek: 38x26 cm | Art.nr: BR105546 |
| 5 | Storlek: 33x36 cm | Art.nr: BR102546 |
| 6 | Storlek: 33x26 cm | Art.nr: BR106046 |

- | | | |
|----|-------------------|------------------|
| 7 | Storlek: 33x16 cm | Art.nr: BR109046 |
| 8 | Storlek: 30x34 cm | Art.nr: BR103546 |
| 9 | Storlek: 30x26 cm | Art.nr: BR106546 |
| 10 | Storlek: 27x32 cm | Art.nr: BR104546 |
| 11 | Storlek: 27x22 cm | Art.nr: BR107046 |
| 12 | Storlek: 23x27 cm | Art.nr: BR105046 |
| 13 | Storlek: 23x20 cm | Art.nr: BR108546 |

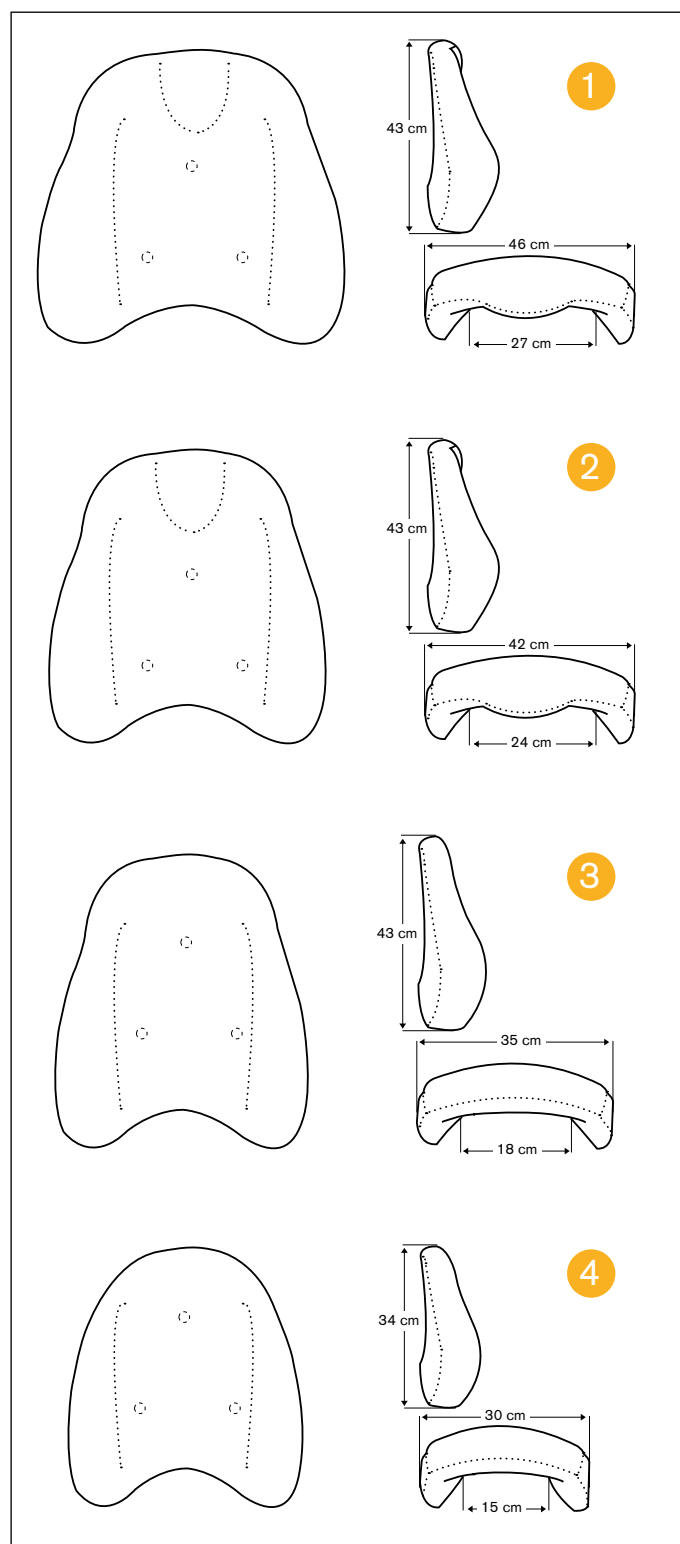
ErgoMedic PLUS



- 1 Storlek: 46x43 cm Art.nr: BR201046
- 2 Storlek: 42x43 cm Art.nr: BR201546
- 3 Storlek: 35x43 cm Art.nr: BR202046
- 4 Storlek: 40x20 cm Art.nr: BR207546
- 5 Storlek: 35x20 cm Art.nr: BR208046

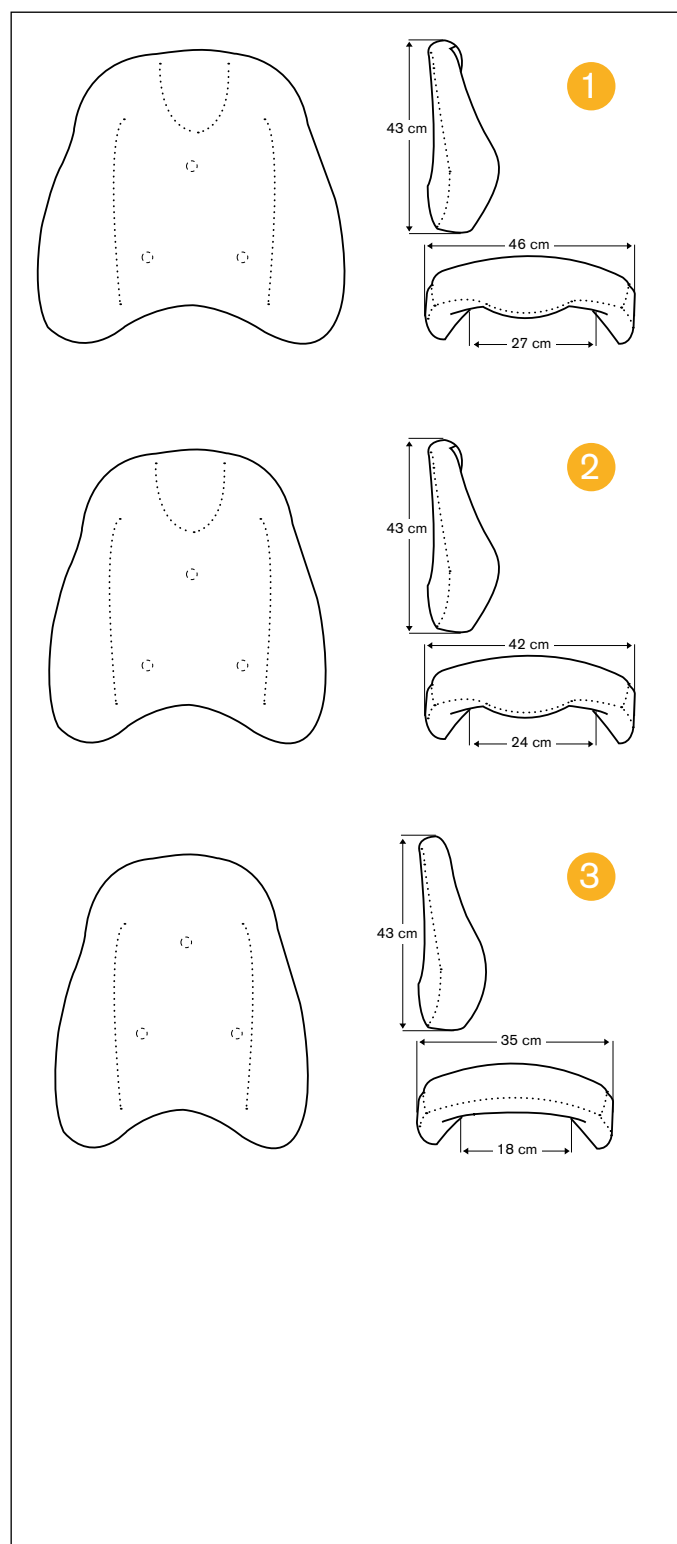
- 6 Storlek: 30x34 cm Art.nr: BR203546
- 7 Storlek: 25x34 cm Art.nr: BR204046

ErgoMedic PLUS med sidokil



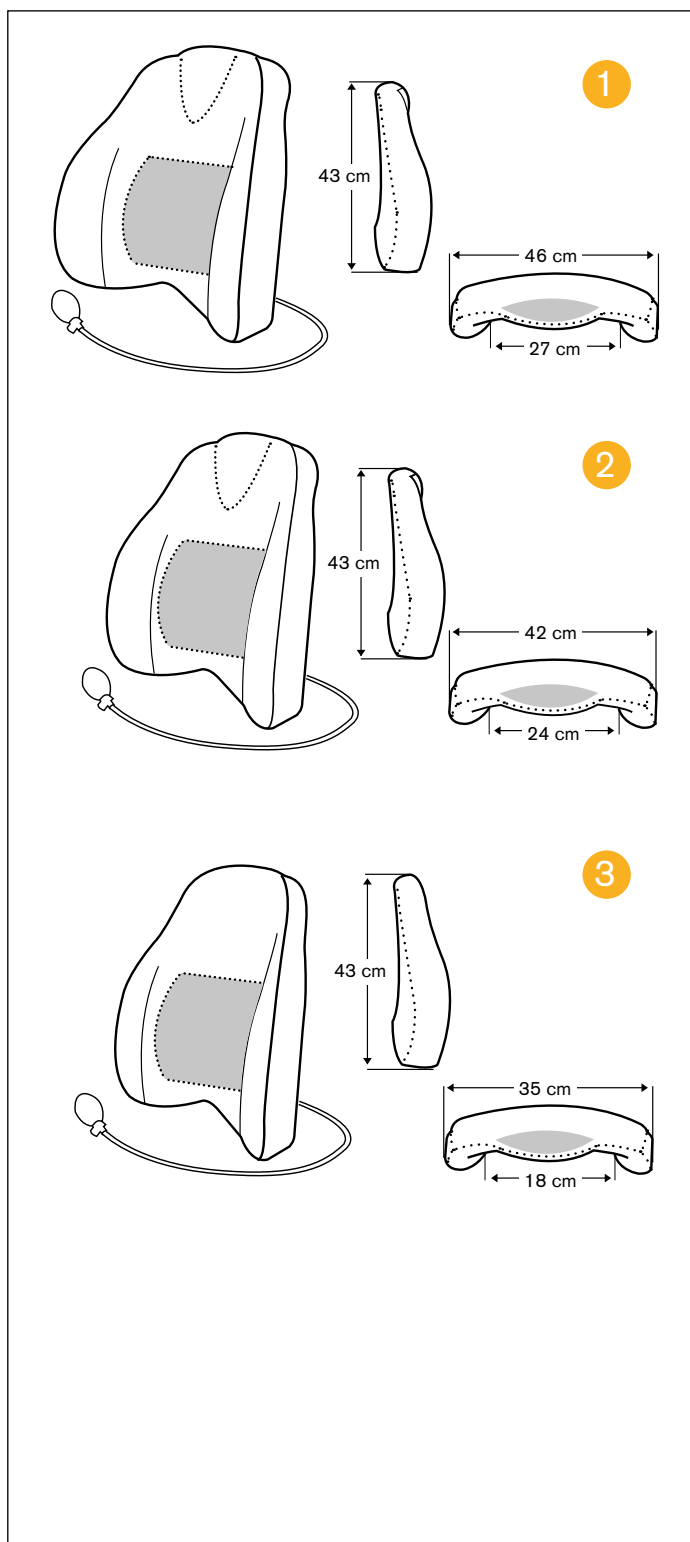
- | | | |
|---|-------------------|------------------|
| 1 | Storlek: 46x43 cm | Art.nr: BR251046 |
| 2 | Storlek: 42x43 cm | Art.nr: BR251546 |
| 3 | Storlek: 35x43 cm | Art.nr: BR252046 |
| 4 | Storlek: 30x34 cm | Art.nr: BR253546 |

ErgoMedic PLUS med förstärkt sidokil



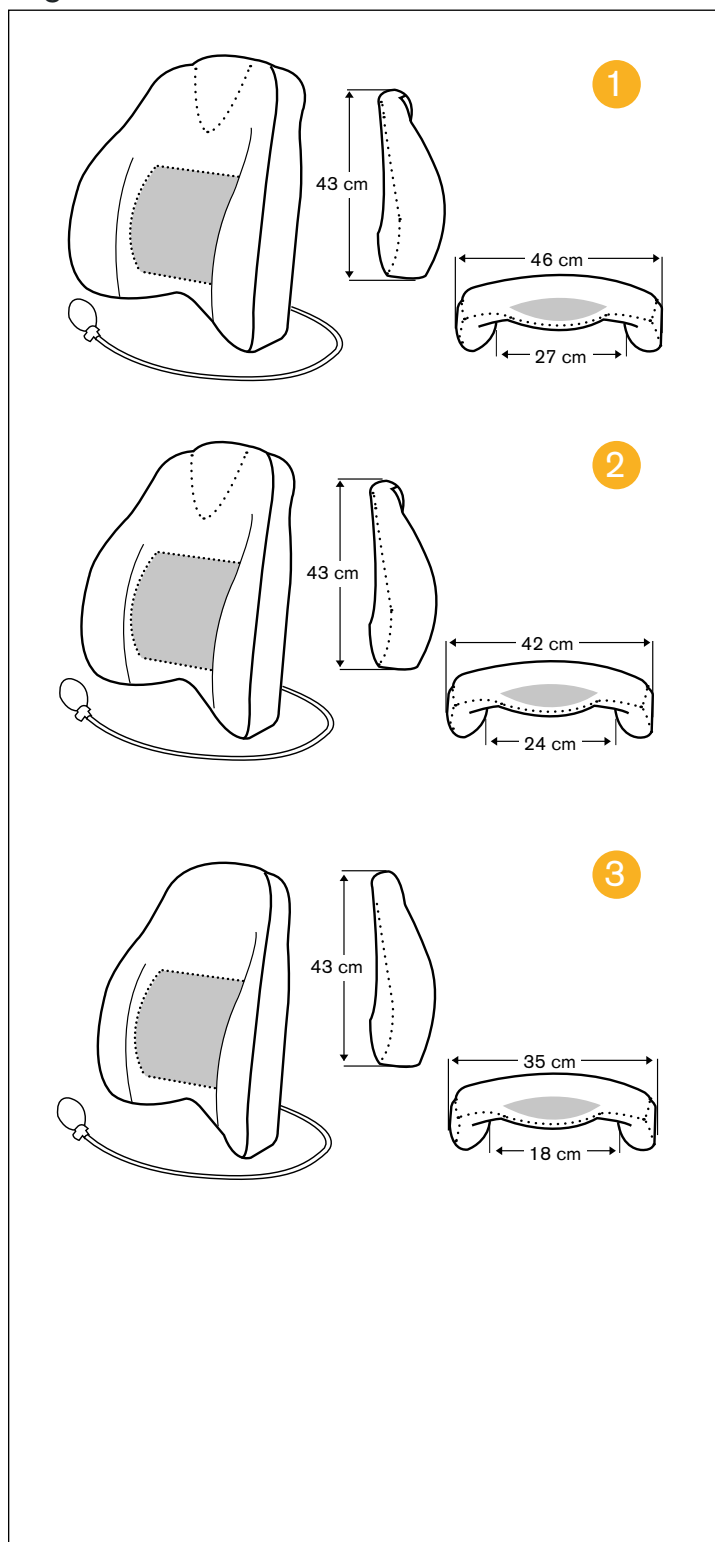
- | | | |
|---|-------------------|------------------|
| 1 | Storlek: 46x43 cm | Art.nr: BR351046 |
| 2 | Storlek: 42x43 cm | Art.nr: BR351546 |
| 3 | Storlek: 35x43 cm | Art.nr: BR352046 |

ErgoMedic PLUS Comfort



- 1 Storlek: 46x43 cm Art.nr: BR211046
- 2 Storlek: 42x43 cm Art.nr: BR211546
- 3 Storlek: 35x43 cm Art.nr: BR212046

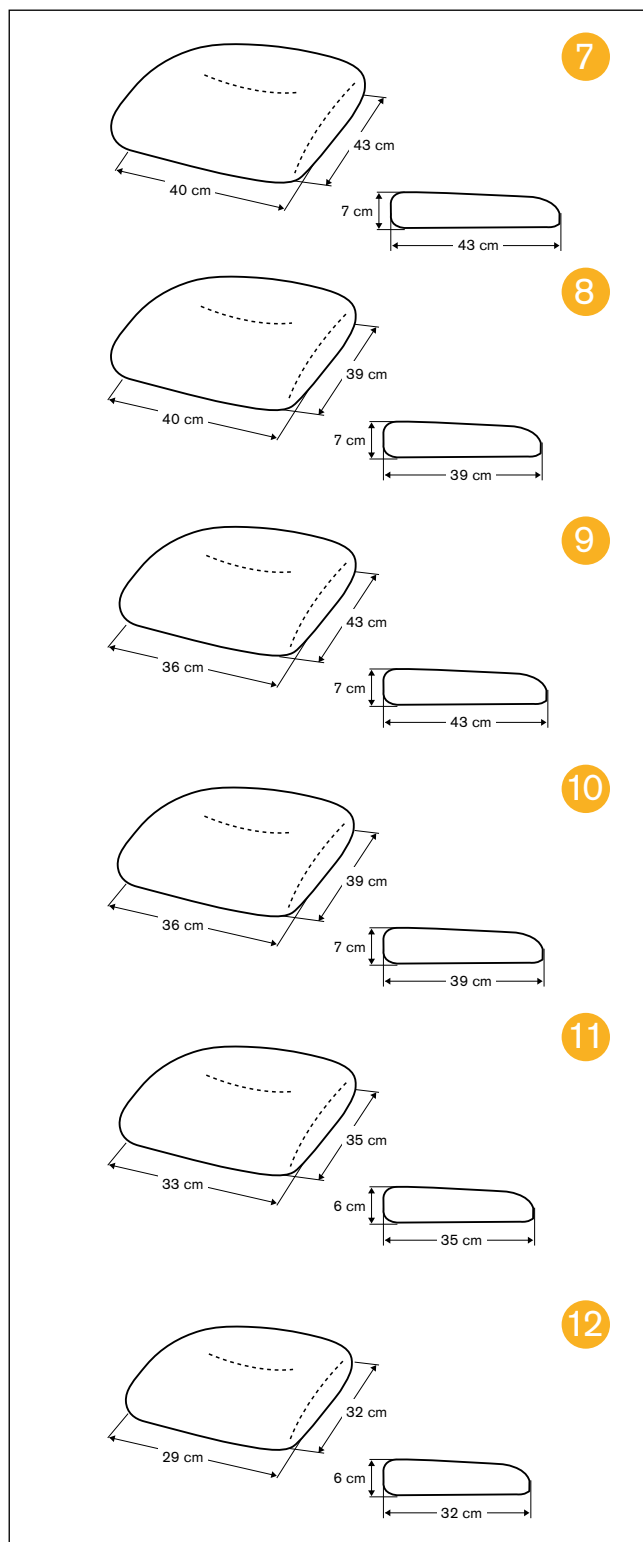
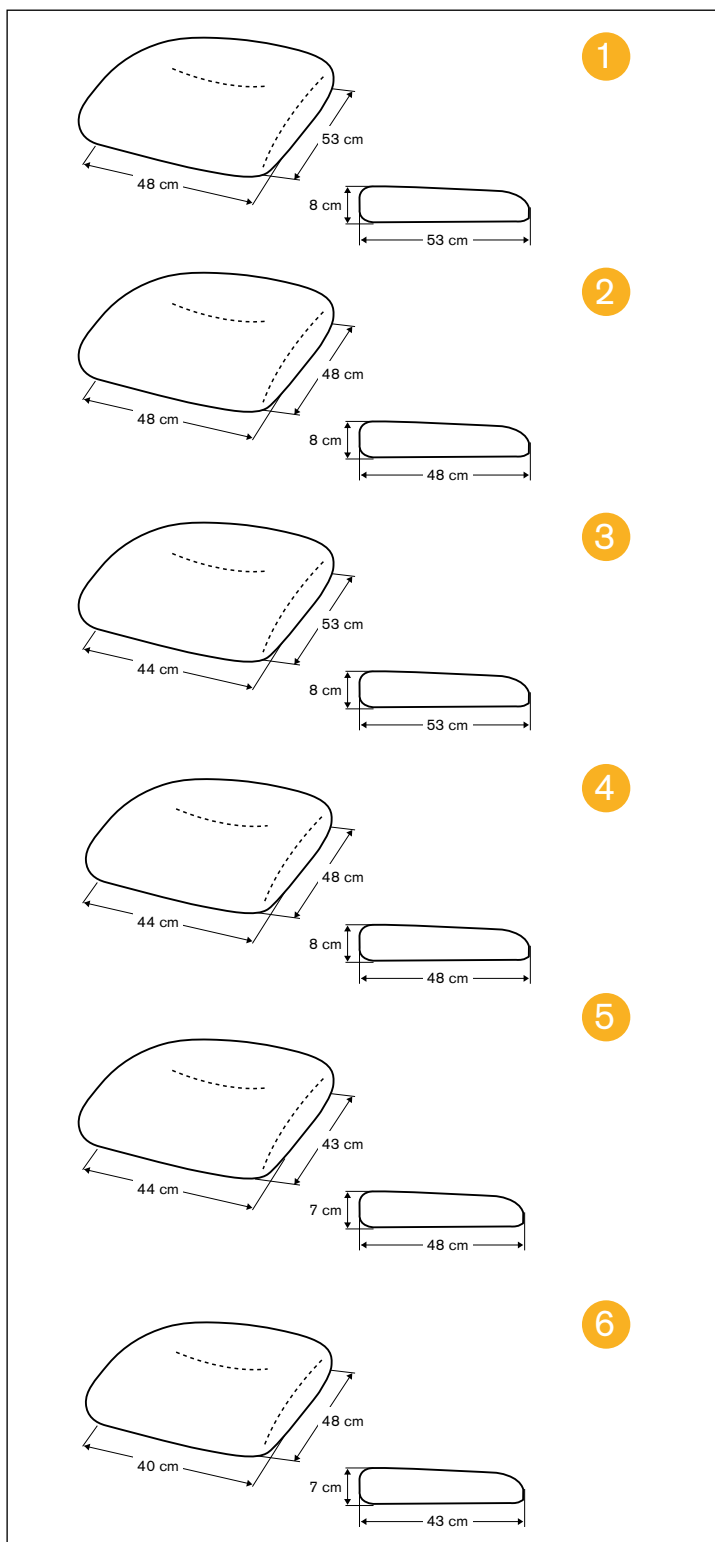
ErgoMedic PLUS Comfort med sidokil



- 1 Storlek: 46x43 cm Art.nr: BR261046
- 2 Storlek: 42x43 cm Art.nr: BR261546
- 3 Storlek: 35x43 cm Art.nr: BR262046

MÅTT PÅ SITTPLATTOR

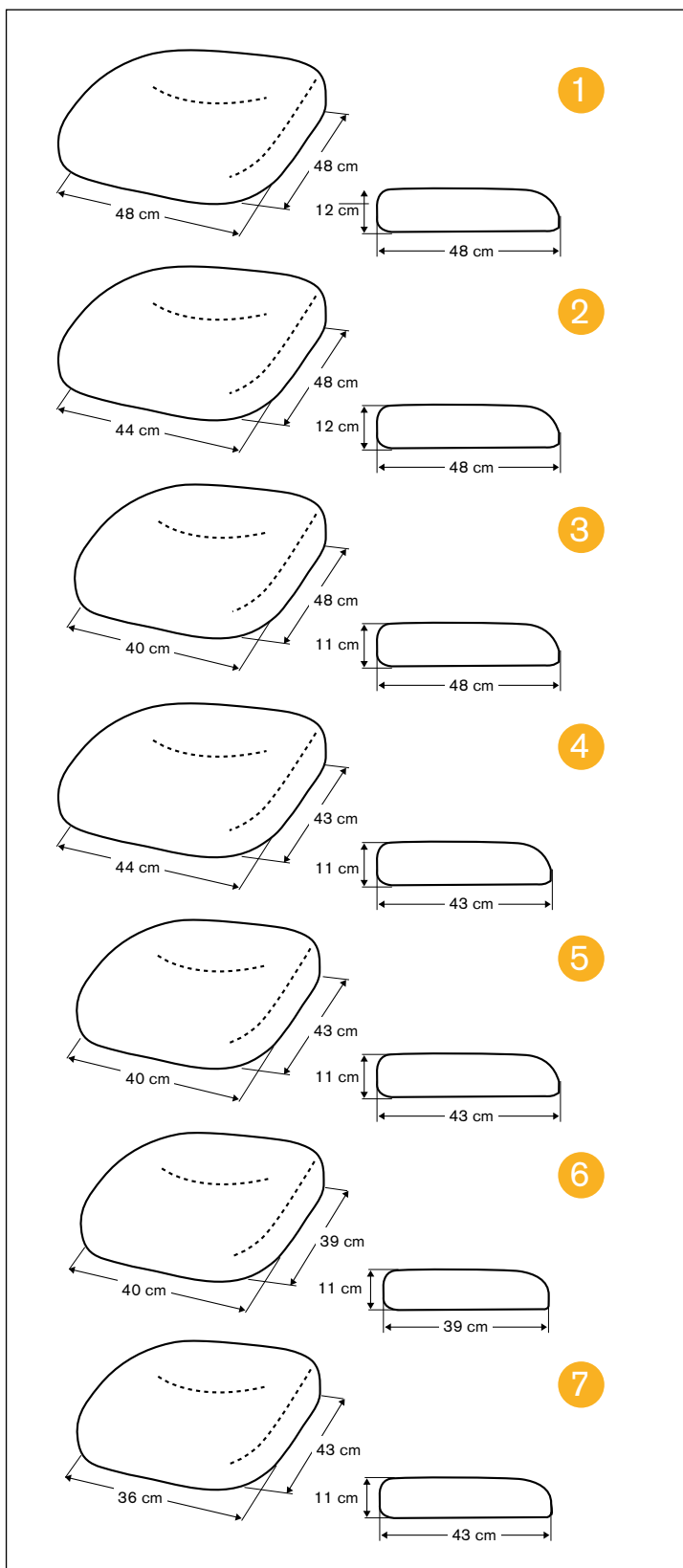
ErgoMedic



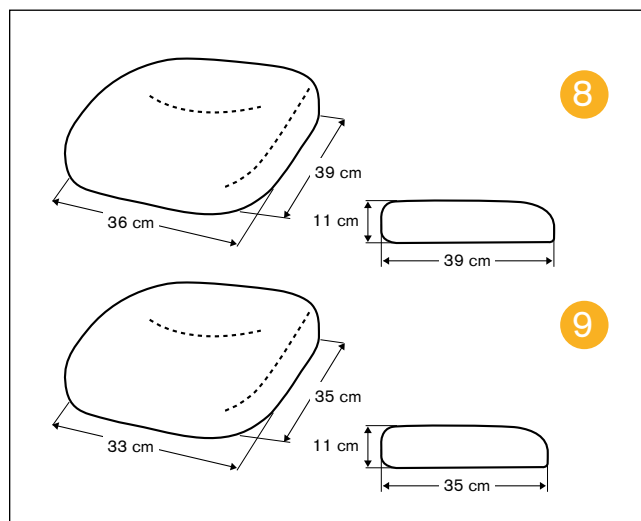
- 1 Storlek: 48x53 cm Art.nr: ST100846
- 2 Storlek: 48x48 cm Art.nr: ST101046
- 3 Storlek: 44x53 cm Art.nr: ST101346
- 4 Storlek: 44x48 cm Art.nr: ST101546
- 5 Storlek: 44x43 cm Art.nr: ST102046
- 6 Storlek: 40x48 cm Art.nr: ST102546

- 7 Storlek: 40x43 cm Art.nr: ST103046
- 8 Storlek: 40x39 cm Art.nr: ST103546
- 9 Storlek: 36x43 cm Art.nr: ST104046
- 10 Storlek: 36x39 cm Art.nr: ST104546
- 11 Storlek: 33x35 cm Art.nr: ST105046
- 12 Storlek: 29x32 cm Art.nr: ST105546

ErgoMedic Slow Recovery

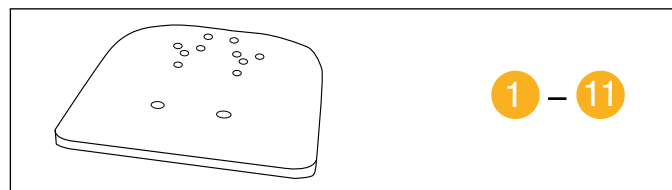


1	Storlek: 48x48 cm	Art.nr: ST111046
2	Storlek: 44x48 cm	Art.nr: ST111546
3	Storlek: 44x43 cm	Art.nr: ST112046
4	Storlek: 40x48 cm	Art.nr: ST112546
5	Storlek: 40x43 cm	Art.nr: ST113046
6	Storlek: 40x39 cm	Art.nr: ST113546
7	Storlek: 36x43 cm	Art.nr: ST114046



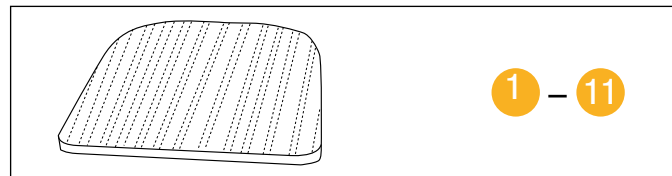
8	Storlek: 36x39 cm	Art.nr: ST114546
9	Storlek: 33x35 cm	Art.nr: ST115046

Träplatta



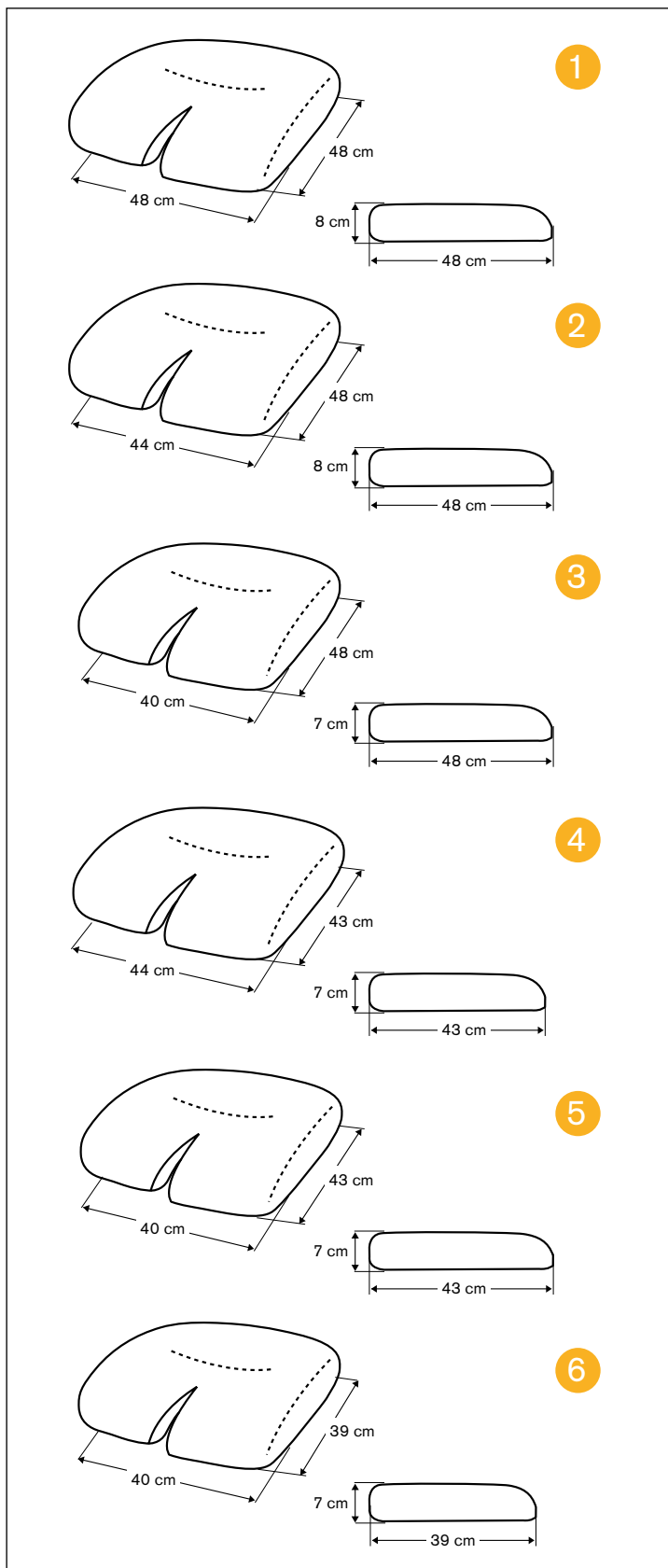
1	Storlek: 48x53 cm	Art.nr: ST100890
2	Storlek: 48x48 cm	Art.nr: ST101090
3	Storlek: 44x53 cm	Art.nr: ST101390
4	Storlek: 44x48 cm	Art.nr: ST101590
5	Storlek: 44x43 cm	Art.nr: ST102090
6	Storlek: 40x48 cm	Art.nr: ST102590
7	Storlek: 40x43 cm	Art.nr: ST103090
8	Storlek: 40x39 cm	Art.nr: ST103590
9	Storlek: 36x43 cm	Art.nr: ST104090
10	Storlek: 36x39 cm	Art.nr: ST104590
11	Storlek: 33x35 cm	Art.nr: ST105090

Träplatta med Antiglid

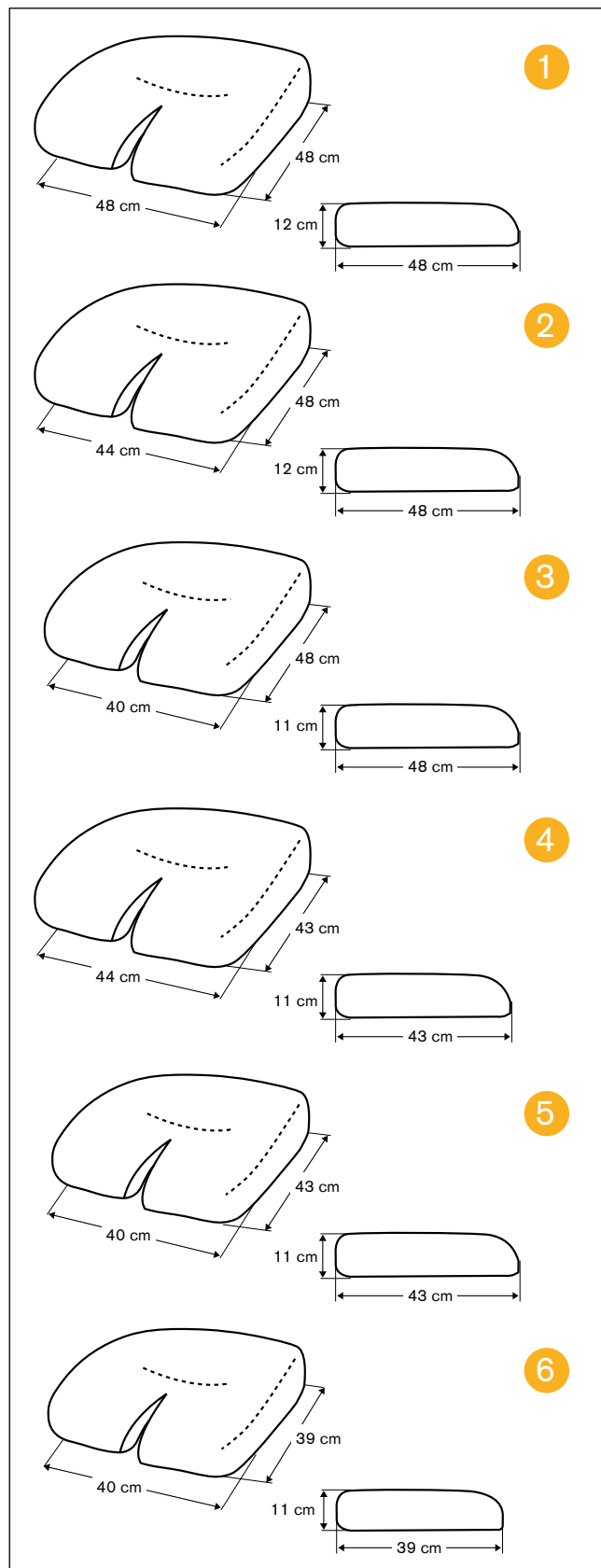


1	Storlek: 48x53 cm	Art.nr: ST100861
2	Storlek: 48x48 cm	Art.nr: ST101061
3	Storlek: 44x53 cm	Art.nr: ST101361
4	Storlek: 44x48 cm	Art.nr: ST101561
5	Storlek: 44x43 cm	Art.nr: ST102061
6	Storlek: 40x48 cm	Art.nr: ST102561
7	Storlek: 40x43 cm	Art.nr: ST103061
8	Storlek: 40x39 cm	Art.nr: ST103561
9	Storlek: 36x43 cm	Art.nr: ST104061
10	Storlek: 36x39 cm	Art.nr: ST104561
11	Storlek: 33x35 cm	Art.nr: ST105061

ErgoMedic Coxit



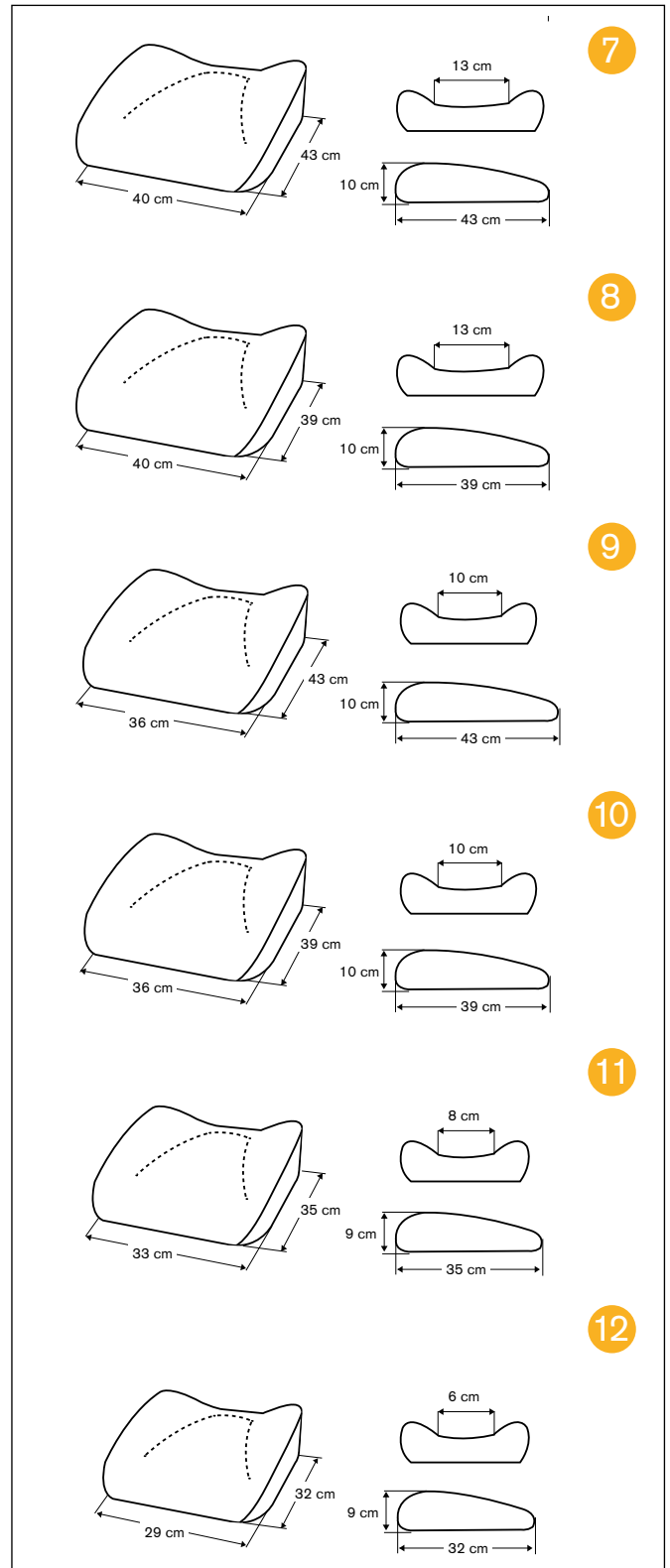
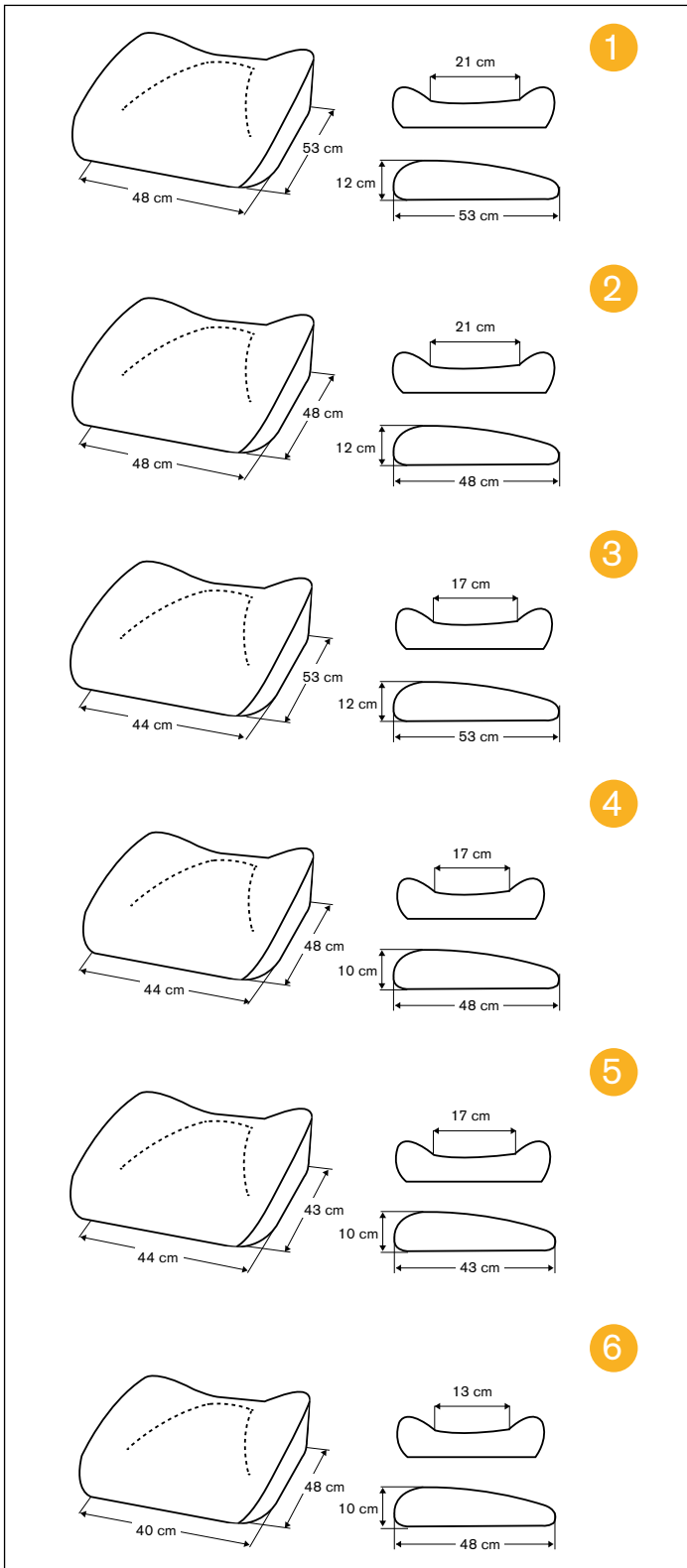
ErgoMedic Coxit Slow Recovery



- | | | |
|---|-------------------|------------------|
| 1 | Storlek: 48x48 cm | Art.nr: ST131046 |
| 2 | Storlek: 44x48 cm | Art.nr: ST131546 |
| 3 | Storlek: 44x43 cm | Art.nr: ST132046 |
| 4 | Storlek: 40x48 cm | Art.nr: ST132546 |
| 5 | Storlek: 40x43 cm | Art.nr: ST133046 |
| 6 | Storlek: 40x39 cm | Art.nr: ST133546 |

- | | | |
|---|-------------------|------------------|
| 1 | Storlek: 48x48 cm | Art.nr: ST141046 |
| 2 | Storlek: 44x48 cm | Art.nr: ST141546 |
| 3 | Storlek: 44x43 cm | Art.nr: ST142046 |
| 4 | Storlek: 40x48 cm | Art.nr: ST142546 |
| 5 | Storlek: 40x43 cm | Art.nr: ST143046 |
| 6 | Storlek: 40x39 cm | Art.nr: ST143546 |

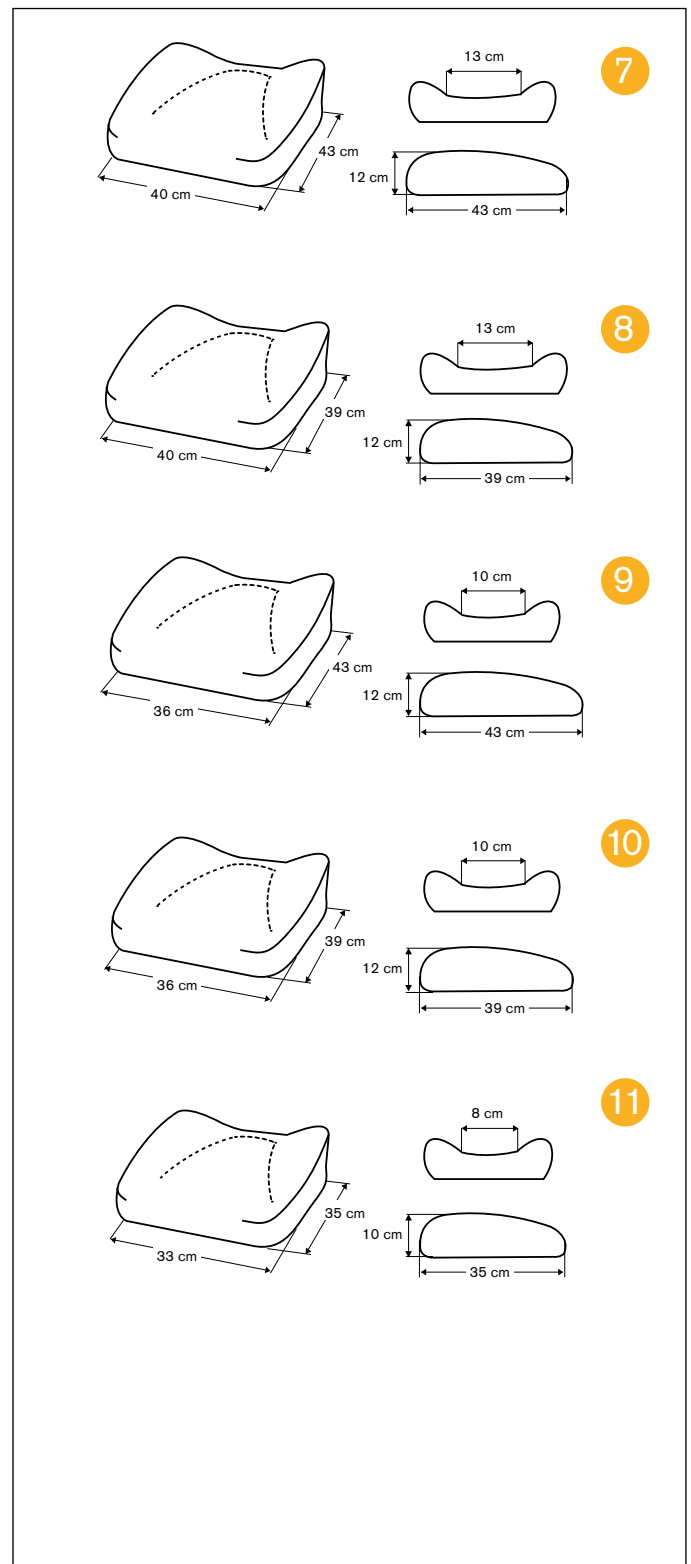
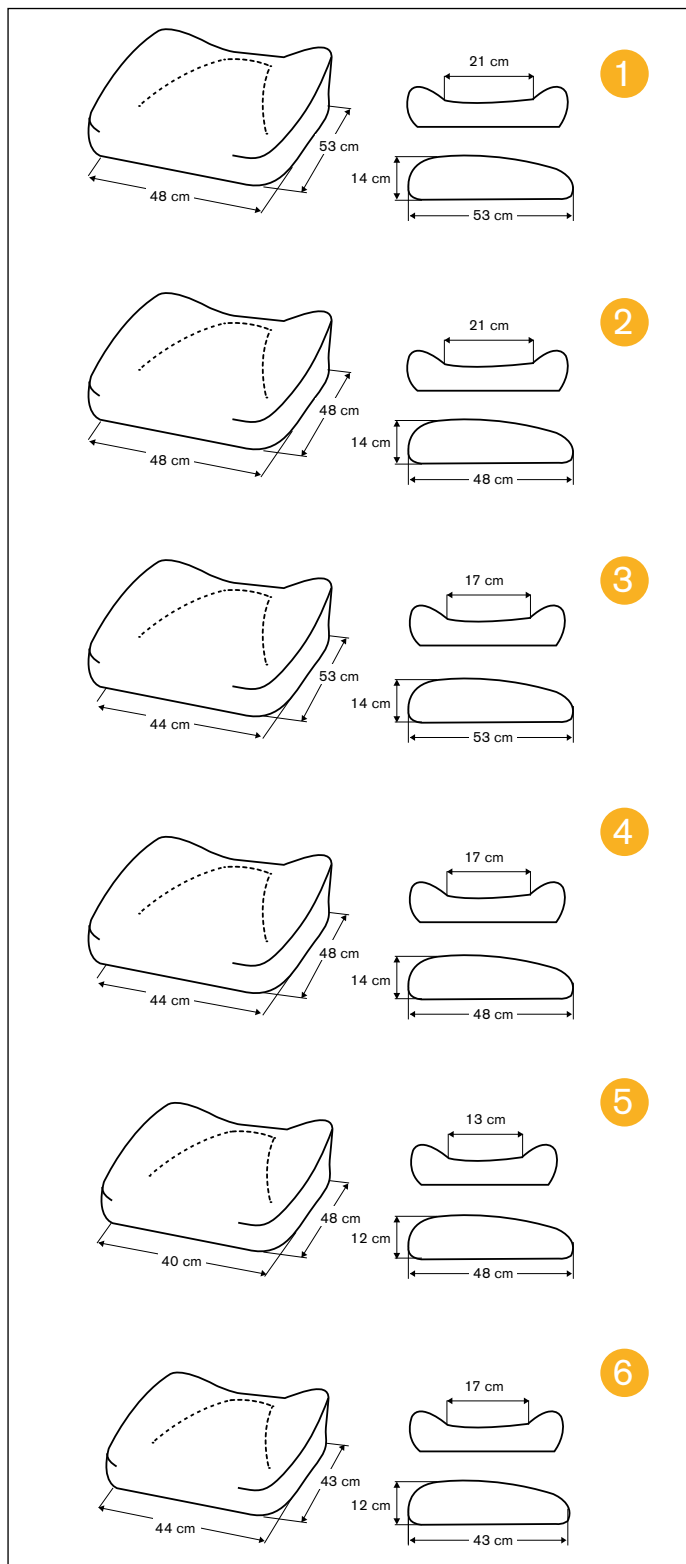
ErgoMedic PLUS



1	Storlek: 48x53 cm	Art.nr: ST200846
2	Storlek: 48x48 cm	Art.nr: ST201046
3	Storlek: 44x53 cm	Art.nr: ST201346
4	Storlek: 44x48 cm	Art.nr: ST201546
5	Storlek: 44x43 cm	Art.nr: ST202046
6	Storlek: 40x48 cm	Art.nr: ST202546

7	Storlek: 40x43 cm	Art.nr: ST203046
8	Storlek: 40x39 cm	Art.nr: ST203546
9	Storlek: 36x43 cm	Art.nr: ST204046
10	Storlek: 36x39 cm	Art.nr: ST204546
11	Storlek: 33x35 cm	Art.nr: ST205046
12	Storlek: 29x32 cm	Art.nr: ST205546

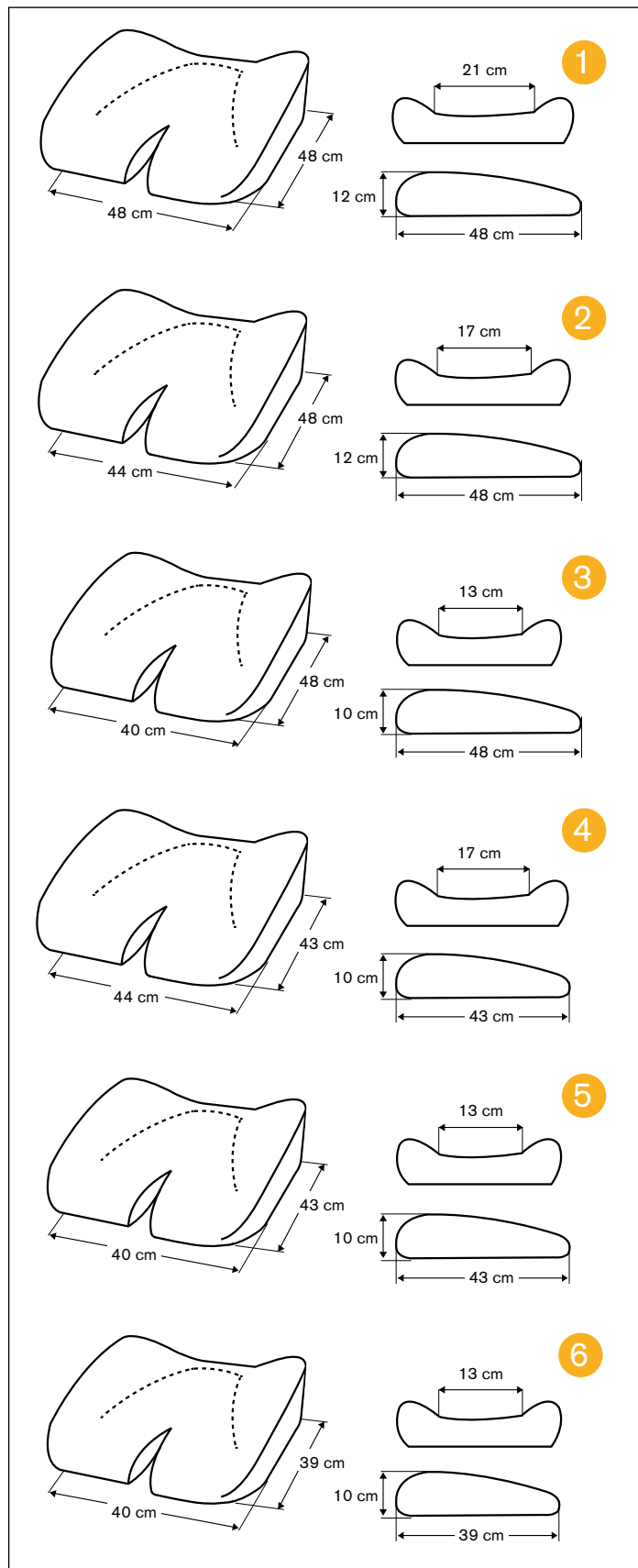
ErgoMedic PLUS Slow Recovery



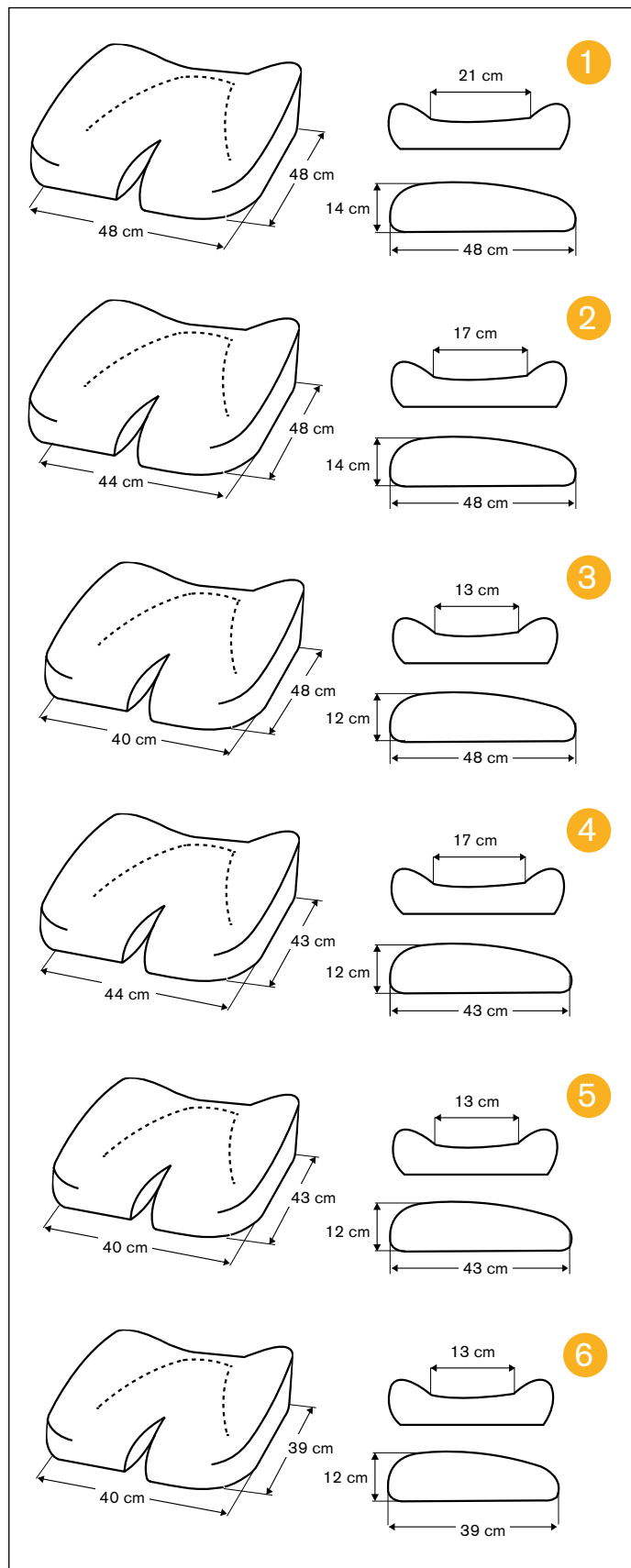
- 1 Storlek: 48x53 cm Art.nr: ST210846
- 2 Storlek: 48x48 cm Art.nr: ST211046
- 3 Storlek: 44x53 cm Art.nr: ST211346
- 4 Storlek: 44x48 cm Art.nr: ST211546
- 5 Storlek: 44x43 cm Art.nr: ST212046
- 6 Storlek: 40x48 cm Art.nr: ST212546

- 7 Storlek: 40x43 cm Art.nr: ST213046
- 8 Storlek: 40x39 cm Art.nr: ST213546
- 9 Storlek: 36x43 cm Art.nr: ST214046
- 10 Storlek: 36x39 cm Art.nr: ST214546
- 11 Storlek: 33x35 cm Art.nr: ST215046

ErgoMedic PLUS Coxit



ErgoMedic PLUS Coxit Slow Recovery

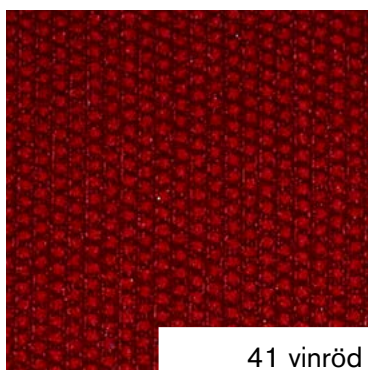


- | | | |
|---|-------------------|------------------|
| 1 | Storlek: 48x48 cm | Art.nr: ST231046 |
| 2 | Storlek: 44x48 cm | Art.nr: ST231546 |
| 3 | Storlek: 44x43 cm | Art.nr: ST232046 |
| 4 | Storlek: 40x48 cm | Art.nr: ST232546 |
| 5 | Storlek: 40x43 cm | Art.nr: ST233046 |
| 6 | Storlek: 40x39 cm | Art.nr: ST233546 |

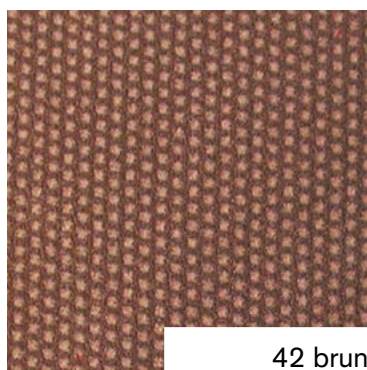
- | | | |
|---|-------------------|------------------|
| 1 | Storlek: 48x48 cm | Art.nr: ST241046 |
| 2 | Storlek: 44x48 cm | Art.nr: ST241546 |
| 3 | Storlek: 44x43 cm | Art.nr: ST242046 |
| 4 | Storlek: 40x48 cm | Art.nr: ST242546 |
| 5 | Storlek: 40x43 cm | Art.nr: ST243046 |
| 6 | Storlek: 40x39 cm | Art.nr: ST243546 |

KLÄDSLAR

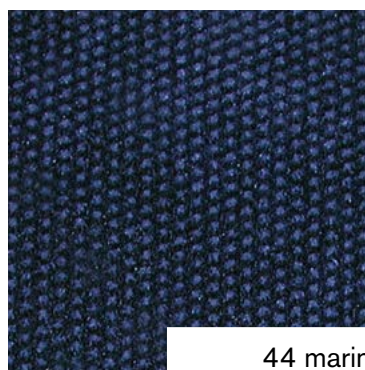
PLYSCH



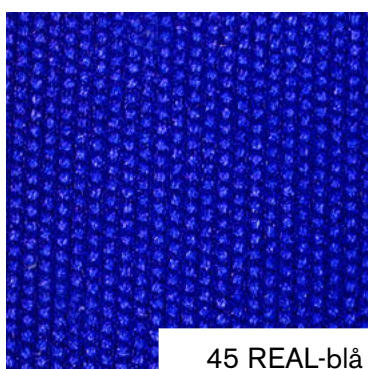
41 vinröd



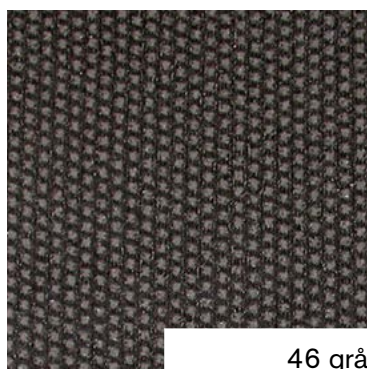
42 brun



44 marin



45 REAL-blå

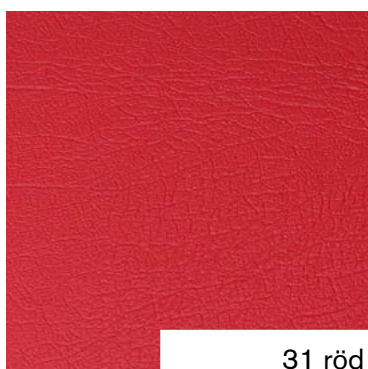


46 grå



48 svart

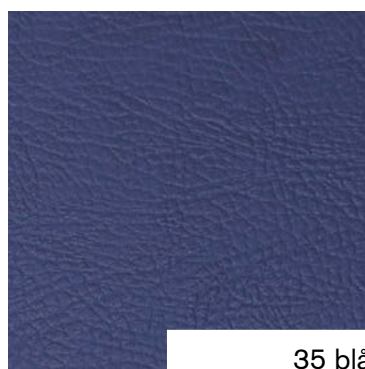
KONSTLÄDER



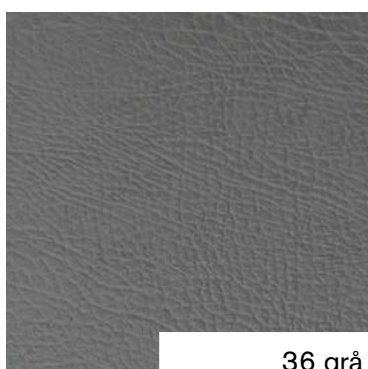
31 röd



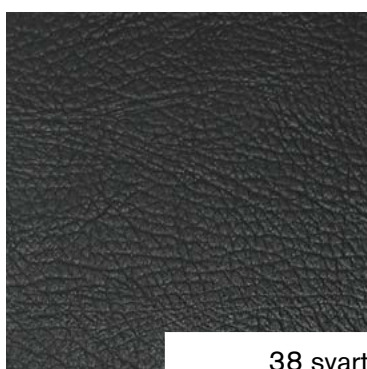
32 brun



35 blå

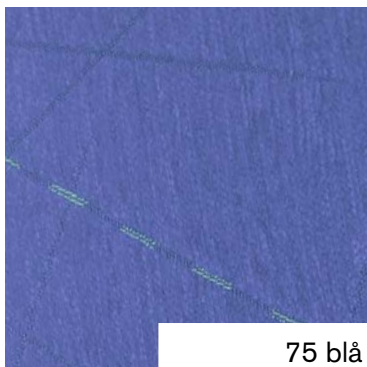


36 grå



38 svart

VÄV MÖNSTRAD VUXEN

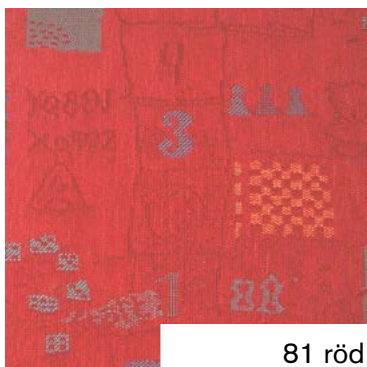


75 blå

FÖRKLARING TILL STOPPDETALJERS ARTIKELNUMMER

Art.nr: ST101546 =
"Sits ErgoMedic, plysch grå 44x48 cm"
Siffror 1-2 = typ av stoppningsartikel
(ST = sits, BR = ryggplatta, etc.)
Siffror 3-4 = sittsystem
(ErgoMedic, ErgoMedic PLUS, etc.)
Siffror 5-6 = storlek
Siffror 7 = material (plysch, konstläder, etc.)
Siffror 8 = färg

VÄV MÖNSTRAD BARN



81 röd



85 blå



89 gul

ALTERNATIV KLÄDSEL



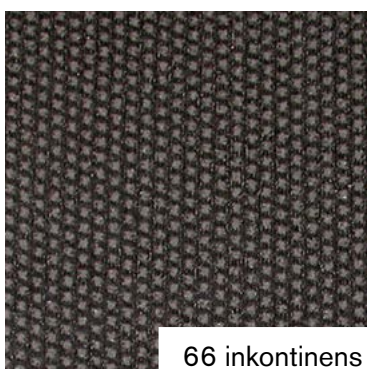
60 hygienväv



95 utan klädsel

* Överdrag kan fås i följande
färgkoder; 41, 42, 44, 45, 46, 48,
75, 81, 85, 89, 66, 73, 74.
Gå in på www.mercado.se eller
kontakta oss för mer information.

ÖVERDRAGSKLÄDSEL*



66 inkontinens
(grå plastad plysch)



73 barn/gul
(bomull)



74 barn/blå
(bomull)

ANPASSADE ARTIKLAR

Mercado tillverkar samtliga stoppade artiklar i egen regi. Vi kan även tillverka dessa i valfri specialstorlek, material, klädsel, med mera. Ladda hem blanketter för anpassning från hemsidan www.mercado.se, under "Dokument".

Direktlänk = http://mercado.se/pdf/swe/6/anpassning_av_stoppdetaljer.pdf



SE MER I VÅR WEBSHOP!
SHOP.MERCADO.SE

KONTAKTA MERCADO

Huvudkontoret

Besöksadress
Tryffelslingan 14, 181 57 Lidingö

Postadress
Box 1074, 181 22 Lidingö

Växeln är öppen: Mån-Fre 08.00-16.30
Tel: 08-555 143 00
Fax: 08-555 143 99
E-post: info@mercado.se

Service och teknisk support

Magnus Bergdahl och Fredrik Karlsson
Box 1074, 181 22 Lidingö

Service har telefontid mån-fre
08.00-12.00 samt 13.00-16.00.

Tel: 08-555 143 08
Fax: 08-555 143 99
Mobil: 070-550 63 98, 070-894 63 68
E-post: service@mercado.se

Regionkontor Norr

Mercado Medic AB
Fredrik Lindberg
Lindögatan 2, 931 65 Skellefteå
Mobil: 070-579 25 62
E-post: fredrik.lindberg@mercado.se

Regionkontor Syd

Mercado Medic AB
Michael Öberg
Femtorpsvägen 2, 243 93 Höör
Tel: 0413-55 75 07
Mobil: 070-827 96 16
E-post: michael.oberg@mercado.se

Regionkontor Väst

Mercado Medic AB
Thomas Ekström
Saltkråkegatan 25, 554 49 Jönköping
Mobil: 070-810 78 74
E-post: thomas.ekstrom@mercado.se

Regionkontor Öst

Mercado Medic AB
Ronny Fogelqvist
Box 1074, Tryffelslingan 14, 181 22 Lidingö
Tel: 08-555 143 10
Fax: 08-555 143 99
Mobil: 070-827 96 14
E-post: ronny.fogelqvist@mercado.se



Mercado Medic AB
Tryffelslingan 14
181 57 Lidingö

Telefon & Fax
Tel 08 555 143 00
Fax 08 555 143 99

Email & Internet
Email info@mercado.se
Internet www.mercado.se