



ZITSTEEM

voor *REAL* stoelen



Valid from 09/04/01

Mercado 13/07/29

ArtikeInr. 803388



ERGOMEDIC – GEAVANCEERDE ERGONOMIE

Met verschillende rugsteunen, zittingen, wielen, hoogtes en accessoires stelt u eenvoudig een functionele en comfortabele stoel samen. Om het zitcomfort te verhogen heeft Mercado Medic samen met fysiotherapeut Bengt Engström het zitsysteem Ergo Medic voor REAL 9000 ontwikkeld. ErgoMedic bestaat uit drie elkaar aanvullende onderdelen: zitting, rug- en armsteun.

RUGSTEUN

De ERGOMEDIC® rugsteun functioneert zeer goed samen met de ERGOMEDIC® zitting. Het ontwerp en de verstelling van de hoge rugsteun zijn op de volgende manier aangepast. Om het bekken en de weke delen meer plaats te bieden is de onderkant van de plaat van de rugsteun enigszins U-vormig en zachter dan voorheen.

Dat betekent, in combinatie met de vorm van de zitting, een beter zitdiepte en een prettigere stabilisatie van het bekken.

ZITTING

Voor een optimaal zitcomfort is de ERGOMEDIC®-zitting iets hoger onder het dijbeen dan onder het zitvlak. Door de vorm van de zitting wordt de druk goed verdeeld en wordt voorkomen dat men naar voren glijdt, ook

al is de zitting naar voren gekanteld. De achterkant van de zitting is laag zodat de zitdiepte wordt vergroot. Dat betekent dat de zitbeenknobbels naar achteren kunnen als de ruggengraat wordt gestrekt. Doordat het bekken goed achterin de zitting kan worden geplaatst, goed wordt ondersteund door de rugsteun en de zitting, worden de benen gestabiliseerd.

COXITZITTING

De coxitzitting van Mercado behoudt dezelfde hoge ergonomische kwaliteit als de ERGOMEDIC®-zitting. Coxitzitting is onderverdeeld in individueel regelbare kleppen. Deze wordt vooral gebruikt voor verzachting/ bij reïntegratie na orthopedisch heup- of dijbeenletsel.

ARMSTEUN

De armsteun is een zeer belangrijk

onderdeel van het ERGOMEDIC®-systeem. Daarom hebben we hierbij ook meer aandacht besteed aan de ergonomie. De armsteunen dragen bij aan het hoge comfort.

De randen zijn afgeschuind, zowel aan de binnen- als de buitenkant. Dit omdat de druk tegen de onderarmen bij langdurig contact zo minimaal mogelijk dient te zijn.

De plaat van de armsteun is aan de achterkant hol, omdat de elleboog stabiel moet liggen. Aan de voorkant is deze zo gevormd dat hij grip biedt bij het opstaan en verplaatsen.

De armsteun is bekleed met zacht kunstleer hetgeen prettiger is voor de huid en waardoor de armsteun minder glad wordt als hij vochtig is (zie de één na laatste pagina).



Rugsteun ErgoMedic, breedte x diepte	Artikelnr.
1 Rugsteun laag ErgoMedic 27x22 cm	BR107046
1 Rugsteun laag ErgoMedic 23x27 cm	BR105046
1 Rugsteun laag ErgoMedic 23x20 cm	BR108546
2 Rugsteun laag ErgoMedic 30x26 cm	BR106546
3 Rugsteun laag ErgoMedic 33x26 cm	BR106046
4 Rugsteun laag ErgoMedic 38x26 cm	BR105546
5 Rugsteun hoog ErgoMedic 27x32 cm	BR104546
6 Rugsteun hoog ErgoMedic 30x34 cm	BR103546
7 Rugsteun hoog ErgoMedic 33x36 cm	BR102546
8 Rugsteun hoog ErgoMedic 40x34 cm	BR103046
9 Rugsteun hoog ErgoMedic 42x43 cm	BR101546

Zitting ErgoMedic, breedte x diepte	Artikelnr.
10 Zitting ErgoMedic 29x32 cm	ST105546
10 Zitting ErgoMedic 33x35 cm	ST105046
10 Zitting ErgoMedic 36x39 cm	ST104546
10 Zitting ErgoMedic 36x43 cm	ST104046
10 Zitting ErgoMedic 40x39 cm	ST103546
10 Zitting ErgoMedic 40x43 cm	ST103046
10 Zitting ErgoMedic 40x48 cm	ST102546
10 Zitting ErgoMedic 44x43 cm	ST102046
10 Zitting ErgoMedic 44x48 cm	ST101546
10 Zitting ErgoMedic 48x48 cm	ST101046

Zitting Coxit ErgoMedic, breedte x diepte	Artikelnr.
11 Zitting Coxit Int ErgoMedic 40x43 cm	ST133046
11 Zitting Coxit Int ErgoMedic 40x48 cm	ST132546
11 Zitting Coxit Int ErgoMedic 44x43 cm	ST132046
11 Zitting Coxit Int ErgoMedic 44x48 cm	ST131546
11 Zitting Coxit Int ErgoMedic 48x48 cm	ST131046

VERKLARING VAN DE OPBOUW VAN DE ARTIKELNUMMERS

Artikelnummer: **ST101546**
 "Zitting ErgoMedic, velours grijs 44x48 cm"

Cijfer 1-2 = Soort optie
 Cijfer 3-4 = Zitsysteem
 Cijfer 5-6 = Grootte
 Cijfer 7 = Materiaal
 Cijfer 8 = Kleur

* De rugsteunen zijn ook verkrijgbaar in de uitvoering slow recovery.

* De rugsteun ErgoMedic Plus Comfort is extra opgebouwd voor maximaal comfort. De steun beschikt over een verstelbare lendensteun (pomp) die extra steun geeft aan de onderrug.



ERGOMEDIC PLUS – ERGONOMIE MET NET IETS MEER

RUGSTEUN

ERGOMEDIC® PLUS rugsteun is verkrijgbaar in een aantal varianten.

De hogere rugsteun is meer gevormd rond het zitvlak en de borstwervels – de lagere heeft dezelfde vormgeving, maar maakt vooral contact met het bekken en de lendenwervels. Het onderste gedeelte van de hoge rugsteun is zo gevormd dat men met de bekkensteun kan zitten, ook al is de rugsteun achterwaarts gekanteld. Helemaal bovenin in het midden, tussen de schouderbladen, hebben wij een zachte extra steun ingebouwd.

De reden is dat u rechtop en stabiel tegen de rugsteun moet kunnen zitten, terwijl de schouders vrij zijn.

De hoge rugsteun is tevens met extra zijsteunen verkrijgbaar.

De lage rugsteun heeft eenzelfde vorm als de hoge, maar daar ligt de focus meer op het bekken en de lendenwervels.

ZITTING

De eis voor de eigenschappen van de zitting, hetgeen de basis is voor een goede ergonomie, is stabiliteit en comfort. De ERGOMEDIC® PLUS-zitting biedt veel vorm, in combinatie met de juiste zachtheid, zeker omdat de stabiliteit en comfort optimaal dienen te zijn. Deze is hoger onder het dijbeen dan onder het zitvlak. Door deze vorm wordt de druk beter verdeeld over het dijbeen en het zitvlak en wordt voorkomen dat u naar voren glijdt als de zitting enigszins voorover wordt gekanteld. Wanneer het zitvlak ver naar achteren op de zitting wordt geplaatst, zodat het bekken goed contact heeft met de onderkant van de rugsteun, worden ook de benen gestabiliseerd. De hogere, afgeronde vorm aan beide zijden van de dijbenen, stabiliseert zowel het bekken als de benen.

ARMSTEUN

Degene die zit moet kunnen afwisselen tussen activiteit (spierspanning)

en ontspanning. De ERGOMEDIC® PLUS-armsteunen zijn zodanig gevormd dat de armen vanaf de zijkanalen ondersteund worden, waardoor het bovenlichaam meer ontspannen blijft. Bovendien zijn ze opgehoogd ter hoogte van de polsen om ze extra te ontlasten. Aan de voorkant is de armsteun convex afgerond, zodat u uw handen hier prettig kunt laten rusten, terwijl u tegelijk een goede grip heeft als u gaat zitten of opstaat.

NEKSTEUN

De neksteun ondersteunt vooral het onderste deel van de achterkant van het hoofd. Onderaan is de steun aan beide kanten voorzien van een zacht kussen. Deze kussens ondersteunen de weke delen onder het schedelbeen.

Het bovenste gedeelte is vlakker, zodat u gemakkelijk uw hoofd kunt draaien. Dankzij de vorm en eigenschappen van de neksteun wordt het hoofd perfect gestabiliseerd, ook wanneer u rechtop zit.



Rugsteun ErgoMedic PLUS, breedte x diepte

1	Rugsteun ErgoMedic Plus 35x20 cm	BR208046
1	Rugsteun ErgoMedic Plus 40x20 cm	BR207546
2	Rugsteun ErgoMedic Plus 30x34 cm	BR203546
3	Rugsteun ErgoMedic Plus 35x43 cm	BR202046
4	Rugsteun ErgoMedic Plus 42x43 cm	BR201546
4	Rugsteun ErgoMedic Plus 46x43 cm	BR201046
5	Rugsteun EM Plus met zijsteunen 30x34 cm	BR253546
6	Rugsteun EM Plus met zijsteunen 35x43 cm	BR252046
6	Rugsteun EM Plus met zijsteunen 42x43 cm	BR251546
6	Rugsteun EM Plus met zijsteunen 46x43 cm	BR251046
7	Rugsteun EM Plus versterkt zijsteunen 35x43	BR352046
7	Rugsteun EM Plus versterkt zijsteunen 42x43	BR351546
7	Rugsteun EM Plus versterkt zijsteunen 46x43	BR351046
8	Rugsteun EM Plus Comfort 35x43 cm	BR212046
8	Rugsteun EM Plus Comfort 42x43 cm	BR211546
8	Rugsteun EM Plus Comfort 46x43 cm	BR211046
8	Rugsteun EM Plus Comfort met zijsteunen 35x43	BR262046
8	Rugsteun EM Plus Comfort met zijsteunen 42x43	BR261546
8	Rugsteun EM Plus Comfort met zijsteunen 46x43	BR261046
8	Rugsteun EM Plus Comf verst zijsteunen 35x43	BR362046
8	Rugsteun EM Plus Comf verst zijsteunen 42x43	BR361546
8	Rugsteun EM Plus Comf verst zijsteunen 46x43	BR361046

Zitting ErgoMedic PLUS, breedte x diepte

9	Zitting ErgoMedic Plus 29x32 cm	ST205546
9	Zitting ErgoMedic Plus 33x35 cm	ST205046
9	Zitting ErgoMedic Plus 36x39 cm	ST204546
9	Zitting ErgoMedic Plus 36x43 cm	ST204046
9	Zitting ErgoMedic Plus 40x39 cm	ST203546

Artikelnr.

Zitting ErgoMedic PLUS, breedte x diepte

9	Zitting ErgoMedic Plus 40x43 cm	ST203046
9	Zitting ErgoMedic Plus 40x48 cm	ST202546
9	Zitting ErgoMedic Plus 44x43 cm	ST202046
9	Zitting ErgoMedic Plus 44x48 cm	ST201546
9	Zitting ErgoMedic Plus 48x48 cm	ST201046

Coxit ErgoMedic PLUS, breedte x diepte

10	Zitting Coxit Int EM Plus 40x39 cm	ST233546
10	Zitting Coxit Int EM Plus 40x43 cm	ST233046
10	Zitting Coxit Int EM Plus 40x48 cm	ST232546
10	Zitting Coxit Int EM Plus 44x43 cm	ST232046
10	Zitting Coxit Int EM Plus 44x48 cm	ST231546
10	Zitting Coxit Int EM Plus 48x48 cm	ST231046

Neksteun, breedte x hoogte

11	Nekrest kussen EM Plus 30x23 cm	NS2046
12	Nekrest kussen EM Plus 30x8 cm	NS4046

Armsteun

13	Armrest ErgoMedic Plus Rechts 42 cm	AR205138
13	Armrest ErgoMedic Plus Links 42 cm	AR205238
13	Armrest ErgoMedic Plus Rechts 30 cm	AR202138
13	Armrest ErgoMedic Plus Links 30 cm	AR202238

* De rugsteunen zijn ook verkrijgbaar in de uitvoering *slow recovery*.



OVERIGE ACCESSOIRES

ROMPSTEUN

De rompsteun wordt gebruikt om rechter en actiever te kunnen zitten. Mercado heeft drie types: draaibare en instelbare, rechte en ronde rompsteunen.

NEKSTEUN

De neksteun ondersteunt het hoofd, zorgt zo voor een juiste zithouding en ontlast de nek/rug bij een slechte beheersing van de romp. Is eenvoudig in een optimale stand af te stellen. Is verkrijgbaar in platte, gevormde en ERGOMEDIC® PLUS uitvoering.

HOES

Een hoes beschermt de bekleding tegen vuil en stof en verlengt zo de levensduur van de stoelbekleding. Er zijn hoezen in verschillende kleuren voor alle accessoires. Incontinentiehoezen zijn een snelle en

eenvoudige oplossing als de zitting tegen vocht beschermd moet worden.

ARMSTEUN

Hemiplegie-armsteun is geschikt voor gebruikers met een gedeeltelijke verlamming. De plaat van de armsteun is hol, waardoor het eenvoudiger wordt om de verlamde arm op de armsteun te laten rusten. De plaat van de armsteun is draaibaar zodat deze optimaal in positie kan worden gebracht. De mobiele plaat van de armsteun is van zachte bekleding met extra koudschuim voor een optimaal comfort.

ZIJSTEUN

Een zijsteun geeft de gebruiker stabiliteit en helpt hem of haar in positie te blijven. Wordt ook gebruikt als dijbeensteun, waarbij de voeten een betere steun op de voetplaten of op

de vloer vinden en voorkomen wordt dat de benen uit elkaar glijden. Is verstelbaar in hoogte en breedte en kan ook achterstevoren worden gedraaid. Verkrijgbaar in drie maten. S, M en L.

ZITTING SLOW RECOVERY

Een zitting met slow recovery is van twee verschillende materialen gemaakt. Het bovenste, zogenaamde Slow recovery materiaal, vormt zich en zorgt voor een goede drukverdeling en voor extra zitcomfort. Het materiaal eronder dient als ondersteunende laag tussen de zitbeenkobbels en de houten plaat. Ook als u niet lang in de stoel zit, vormt het zitkussen zich zo dat er een holte ontstaat waar u bent gaan zitten.

Dit materiaal is verkrijgbaar voor alle accessoires.



Rompsteun, breedte x hoogte

- 1 Rompsteun kussen 15x13 cm
2 Rompsteun draaibare en instelbare

Artikelnr.

- TS1046
TS2038

Neksteun, breedte x hoogte

- 3 Neksteun kussen vlak 29x16 cm
4 Neksteun kussen gevormd 31x18 cm

Artikelnr.

- NS1046
NS3046

Armsteun

- 6 Armsteun ErgoMedic 25 cm
6 Armsteun ErgoMedic 30 cm
6 Armsteun ErgoMedic 35 cm
6 Armsteun ErgoMedic 40 cm
7 Armsteun Mobil 25 cm
7 Armsteun Mobil 30 cm
7 Armsteun Mobil 35 cm
7 Armsteun Mobil 40 cm
8 Armsteun Hemiplegi 45x12 cm

Artikelnr.

- AR101038
AR102038
AR103038
AR104038
AR301038
AR302038
AR303038
AR304038
AR406038

Artikelnr. Zithoekverstelling

- 240387
240386
240385
240388
245387
245386
245385
245388
244387

- 9 Houten zitschijf

Artikelnr.

- ST10xx90

- 10 Zitting met anti-slip

Artikelnr.

- ST10xx61

Hoezen

- 5 Kijk op www.mercado-medic.nl of neem contact met ons op voor meer informatie.
16 Zitting ErgoMedic met hygienische bekleding. Kompleet met hoes van stof.

Zijsteun, breedte x hoogte

- 11 Zijsteun kussen XS, 15x8 cm
12 Zijsteun kussen S, 28x8 cm
13 Zijsteun kussen M, 24x14 cm
14 Zijsteun kussen L, 30x16 cm

Artikelnr.

- SS1046
SS2046
SS3046
SS4046

Zitting Slow recovery

Grootte breedte x diepte

- 15 33x35 cm
15 36x39 cm
15 36x43 cm
15 40x39 cm
15 40x43 cm
15 40x48 cm
15 44x43 cm
15 44x48 cm
15 48x48 cm

Slow recovery

ErgoMedic

- ST115046
ST114546
ST114046
ST113546
ST113046
ST112546
ST112046
ST111546
ST111046

Slow recovery

ErgoMedic coxit

- -
-
ST143546
ST143046
ST142546
ST142046
ST141546
ST141046

Slow recovery

ErgoMedic PLUS

- ST215046
ST214546
ST214046
ST213546
ST213046
ST212546
ST212046
ST211546
ST211046

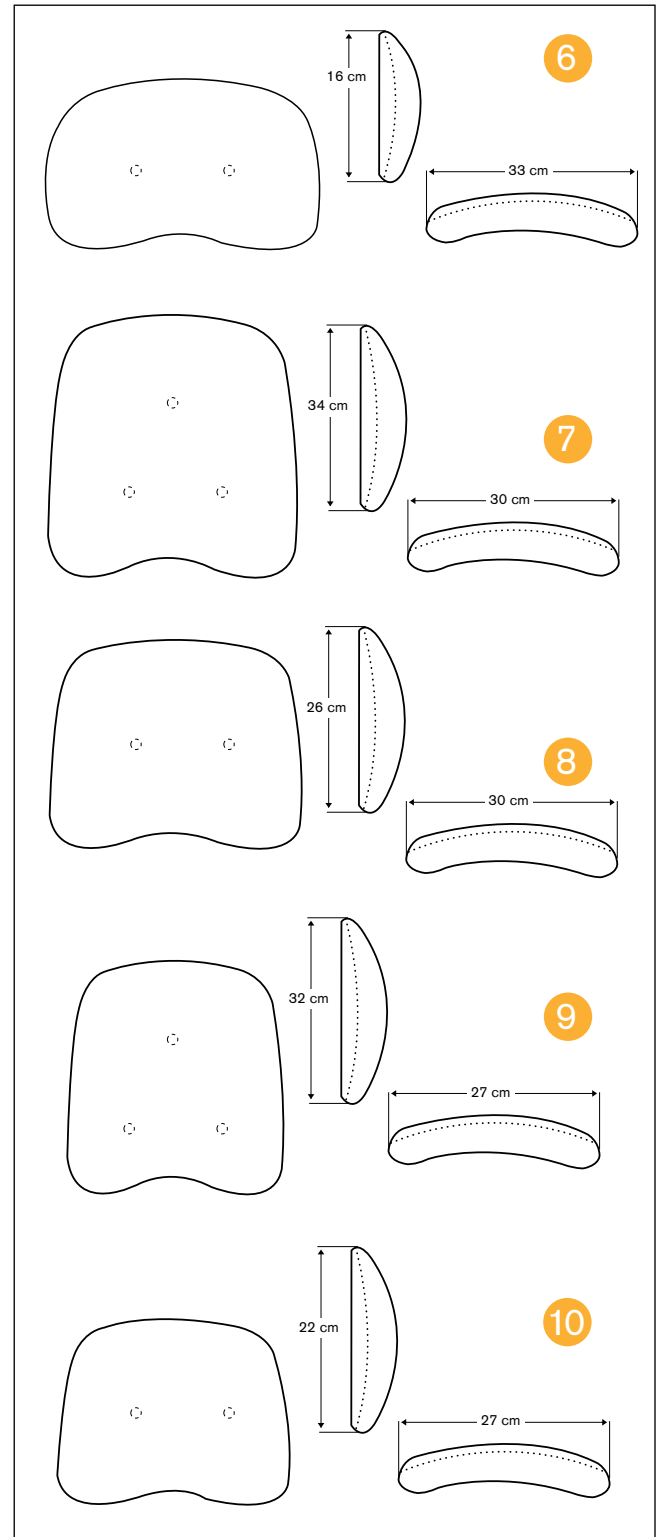
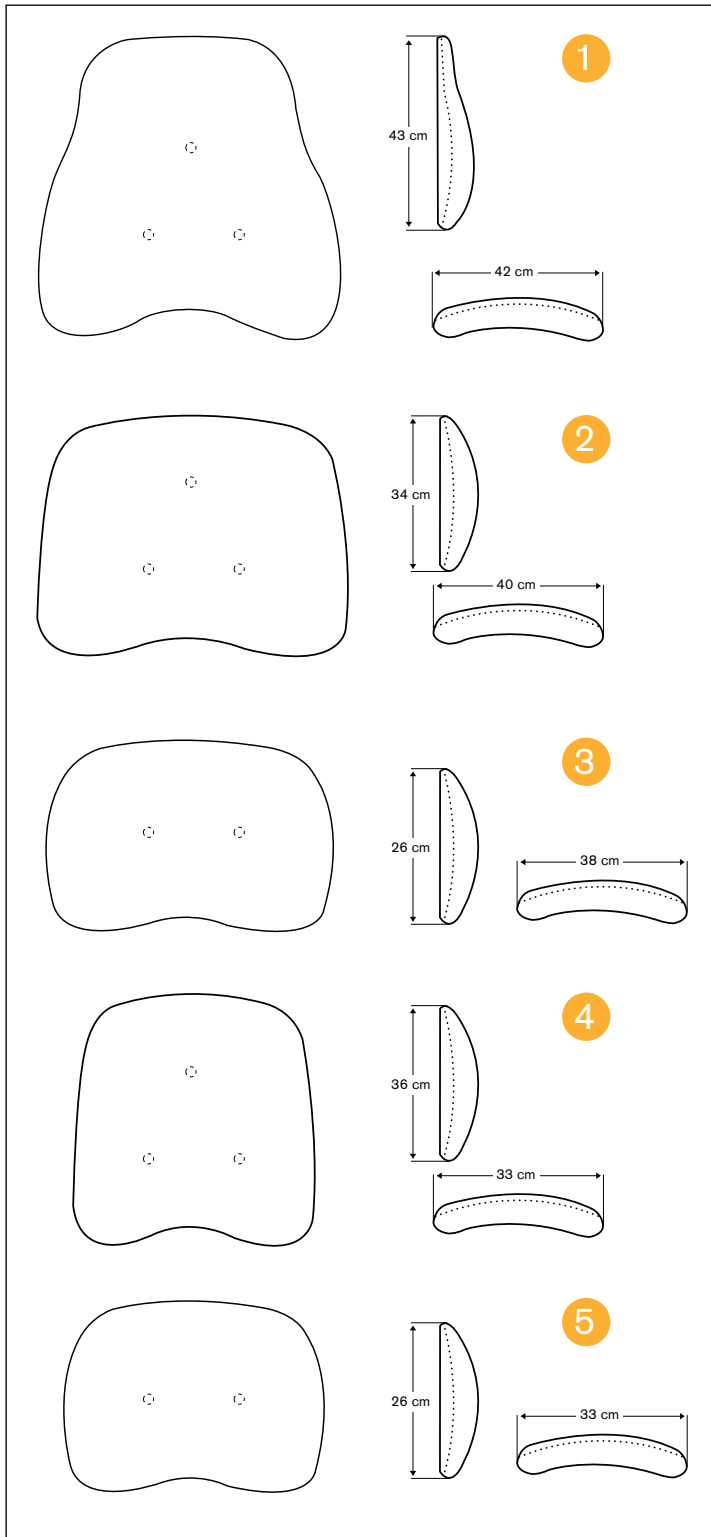
Slow recovery

ErgoMedic PLUS coxit

- -
-
ST243546
ST243046
ST242546
ST242046
ST241546
ST241046

AFMETINGEN VAN RUGPLATEN

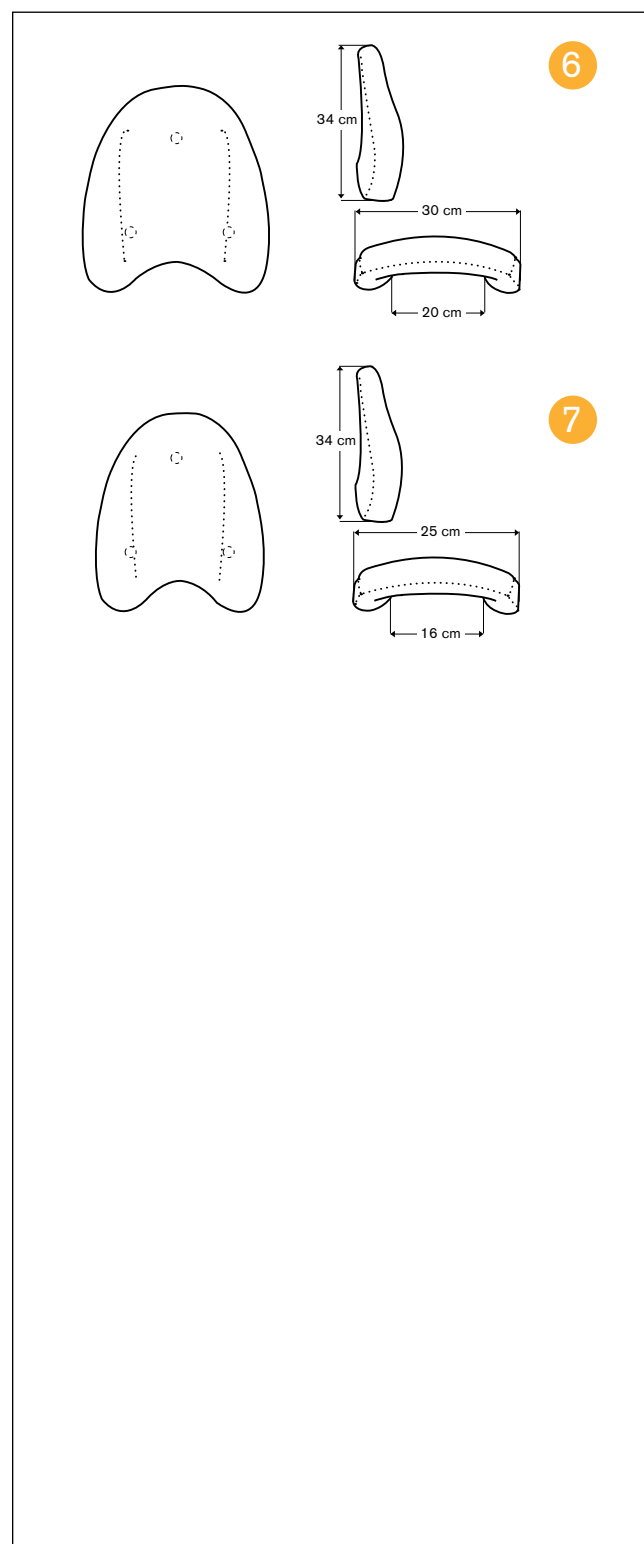
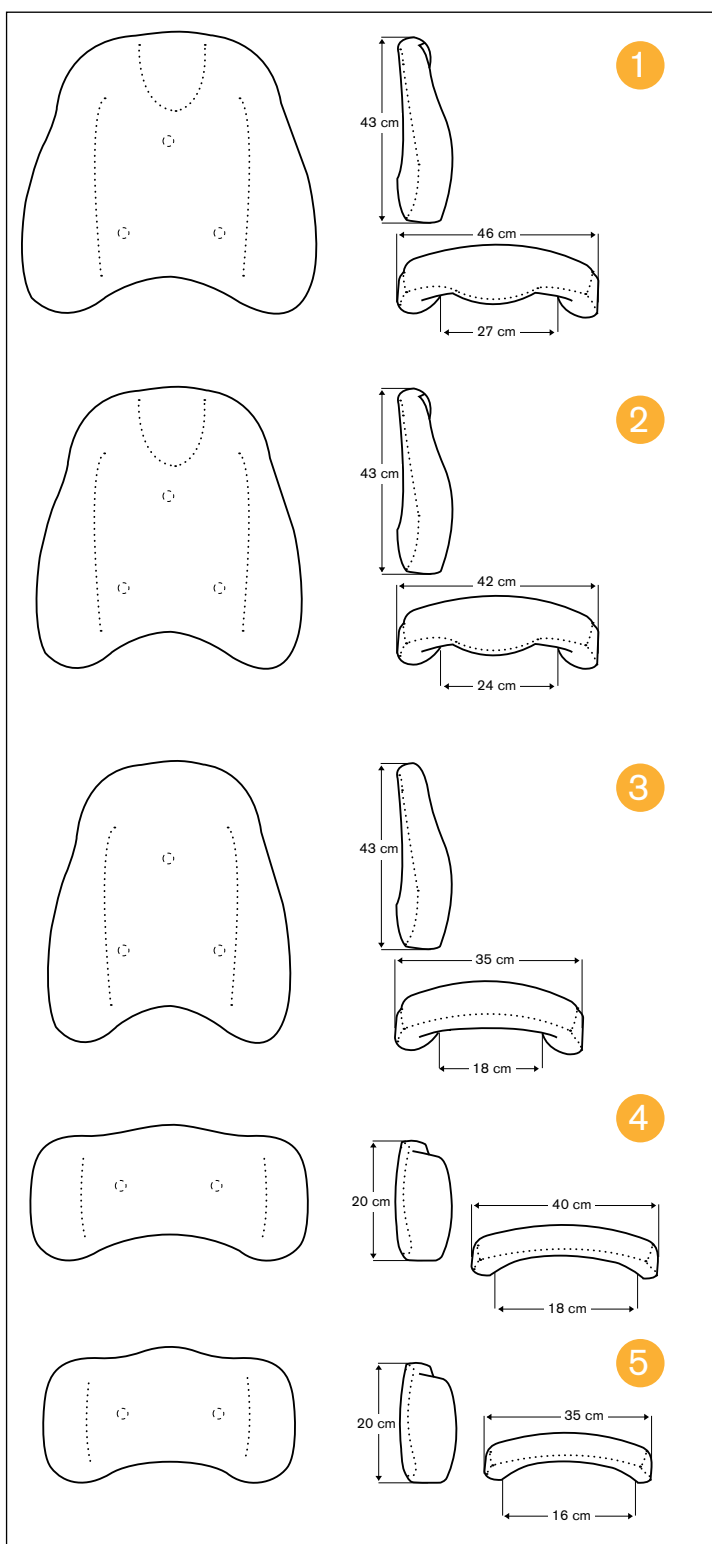
ErgoMedic



1	Maat: 42x43 cm	Art.nr: BR101546
2	Maat: 40x34 cm	Art.nr: BR103046
3	Maat: 38x26 cm	Art.nr: BR105546
4	Maat: 33x36 cm	Art.nr: BR102546
5	Maat: 33x26 cm	Art.nr: BR106046

6	Maat: 33x16 cm	Art.nr: BR109046
7	Maat: 30x34 cm	Art.nr: BR103546
8	Maat: 30x26 cm	Art.nr: BR106546
9	Maat: 27x32 cm	Art.nr: BR104546
10	Maat: 27x22 cm	Art.nr: BR107046
11	Maat: 23x27 cm	Art.nr: BR105046
12	Maat: 23x20 cm	Art.nr: BR108546

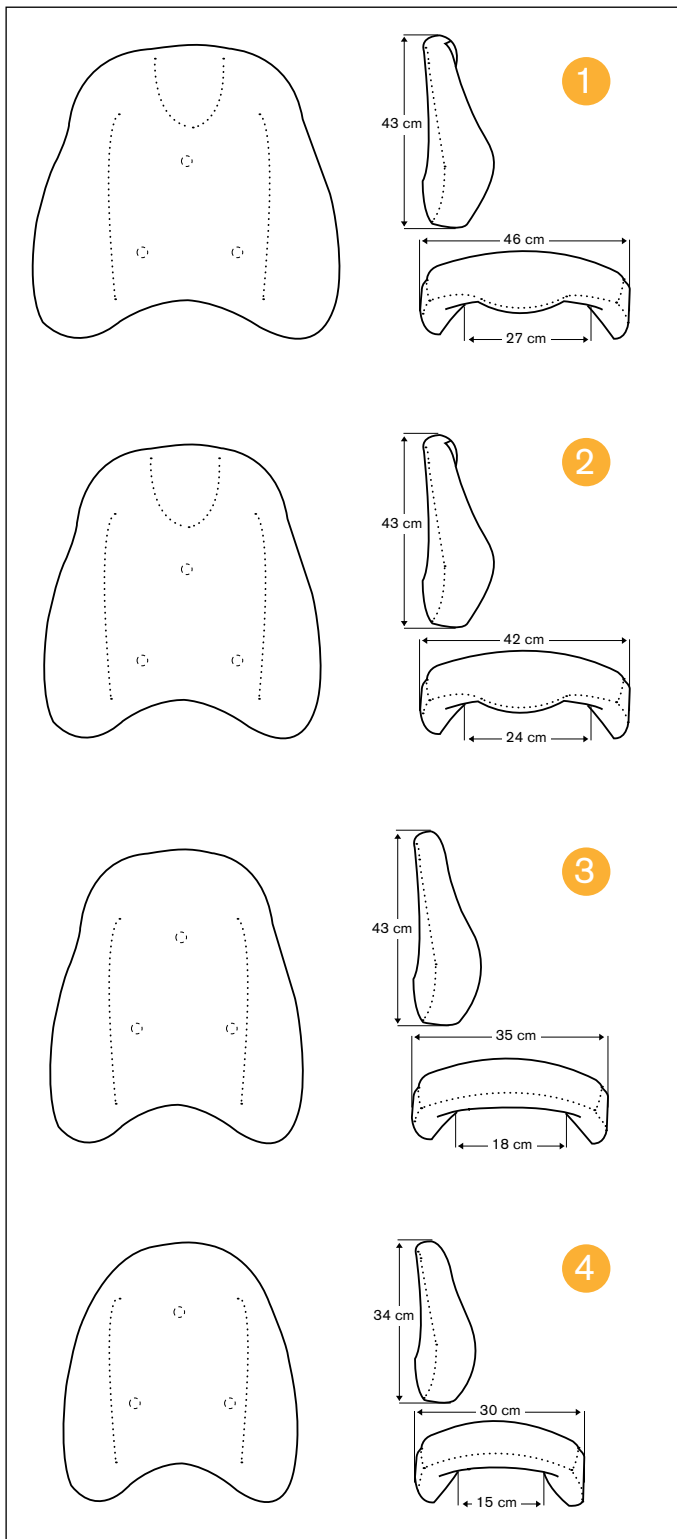
ErgoMedic PLUS



- 1 Maat: 46x43 cm Art.nr: BR201046
- 2 Maat: 42x43 cm Art.nr: BR201546
- 3 Maat: 35x43 cm Art.nr: BR202046
- 4 Maat: 40x20 cm Art.nr: BR207546
- 5 Maat: 35x20 cm Art.nr: BR208046

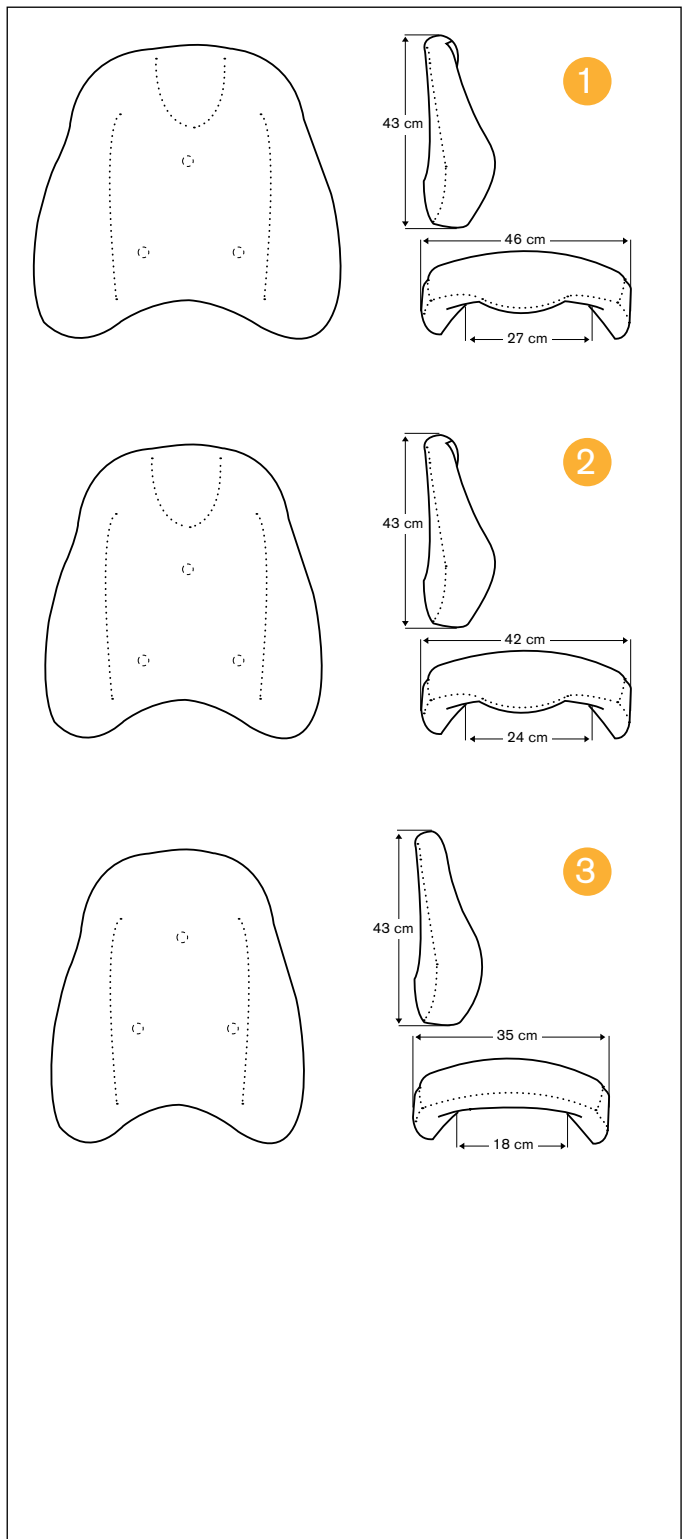
- 6 Maat: 30x34 cm Art.nr: BR203546
- 7 Maat: 25x34 cm Art.nr: BR204046

ErgoMedic PLUS met zijsteunen



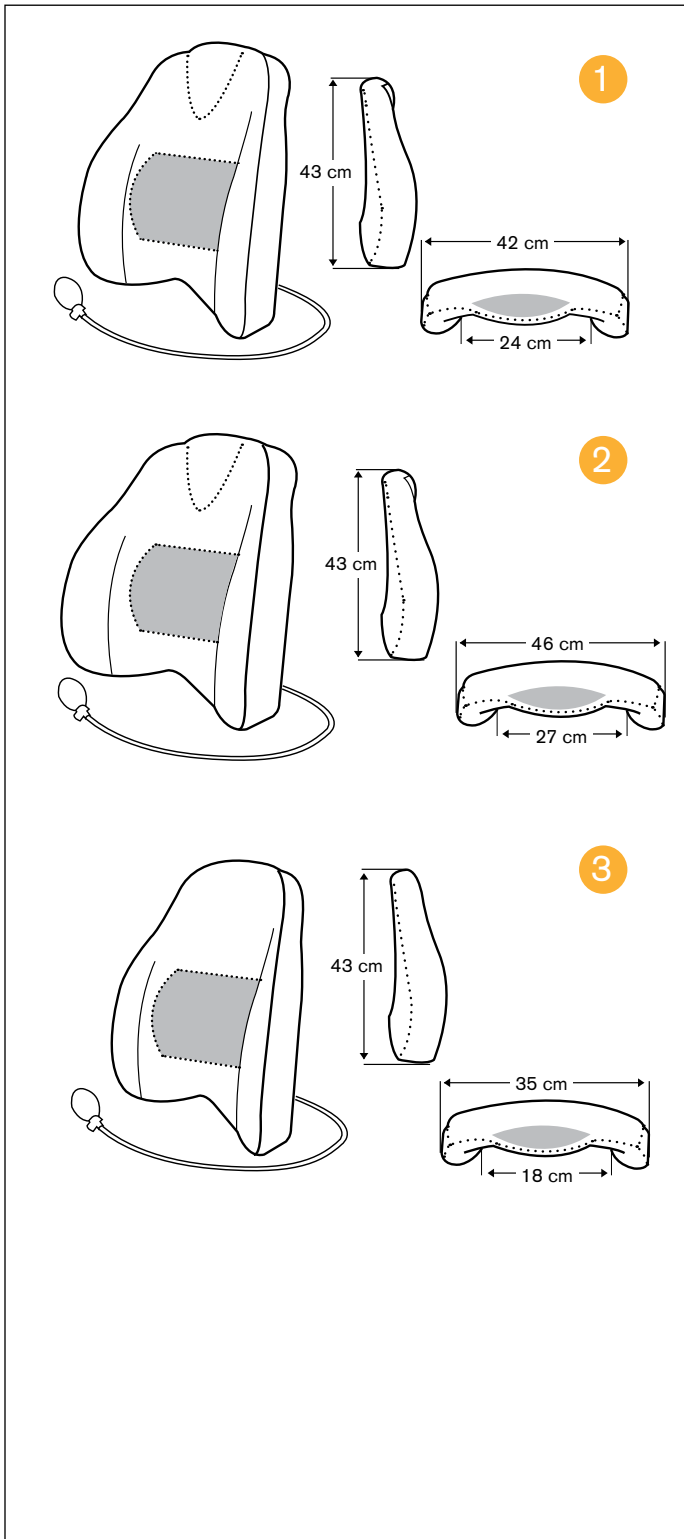
- | | | |
|---|----------------|------------------|
| 1 | Maat: 46x43 cm | Art.nr: BR251046 |
| 2 | Maat: 42x43 cm | Art.nr: BR251546 |
| 3 | Maat: 35x43 cm | Art.nr: BR252046 |
| 4 | Maat: 30x34 cm | Art.nr: BR253546 |

ErgoMedic PLUS met versterkt zijsteunen



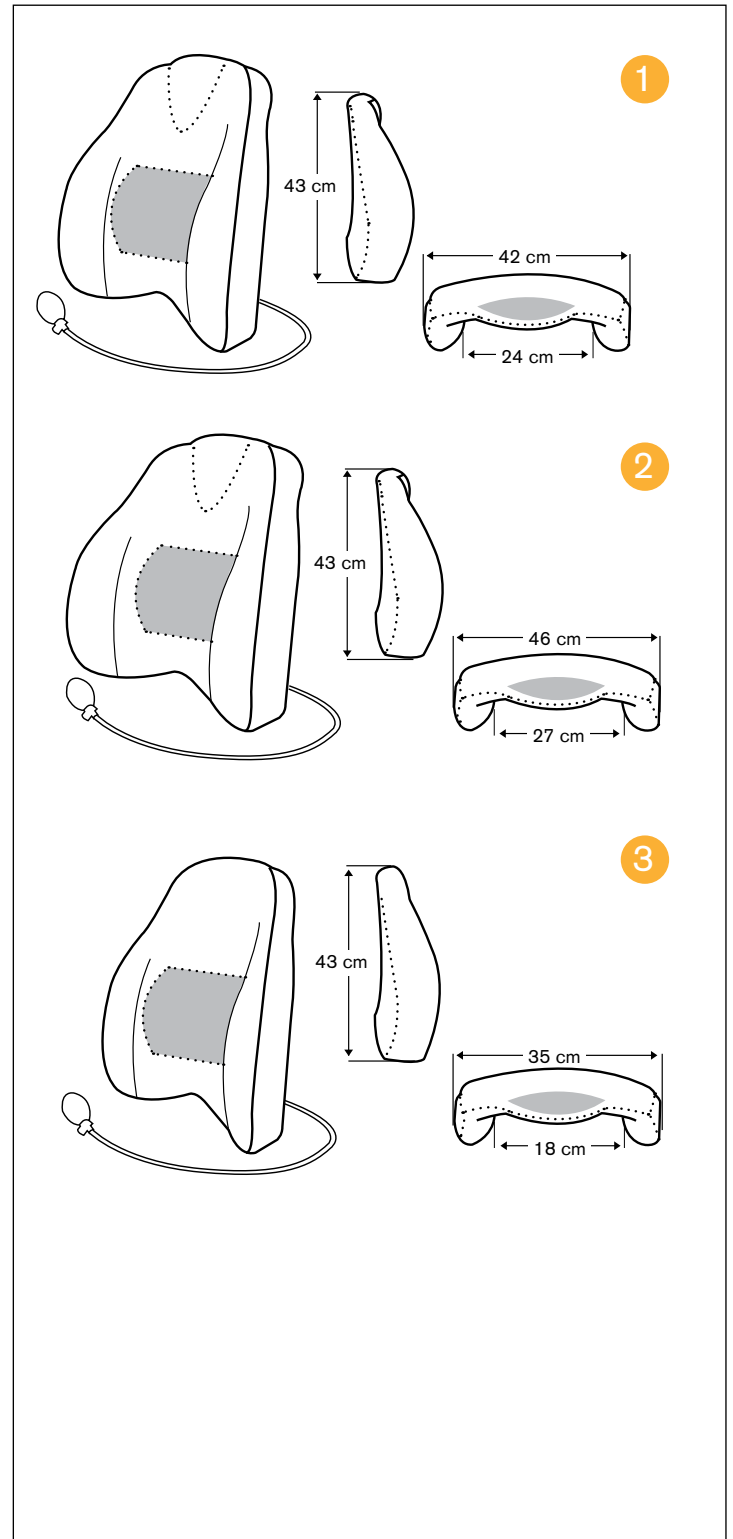
- | | | |
|---|----------------|------------------|
| 1 | Maat: 46x43 cm | Art.nr: BR351046 |
| 2 | Maat: 42x43 cm | Art.nr: BR351546 |
| 3 | Maat: 35x43 cm | Art.nr: BR352046 |

ErgoMedic PLUS Comfort



- | | | |
|---|----------------|------------------|
| 1 | Maat: 46x43 cm | Art.nr: BR211046 |
| 2 | Maat: 42x43 cm | Art.nr: BR211546 |
| 3 | Maat: 35x43 cm | Art.nr: BR212046 |

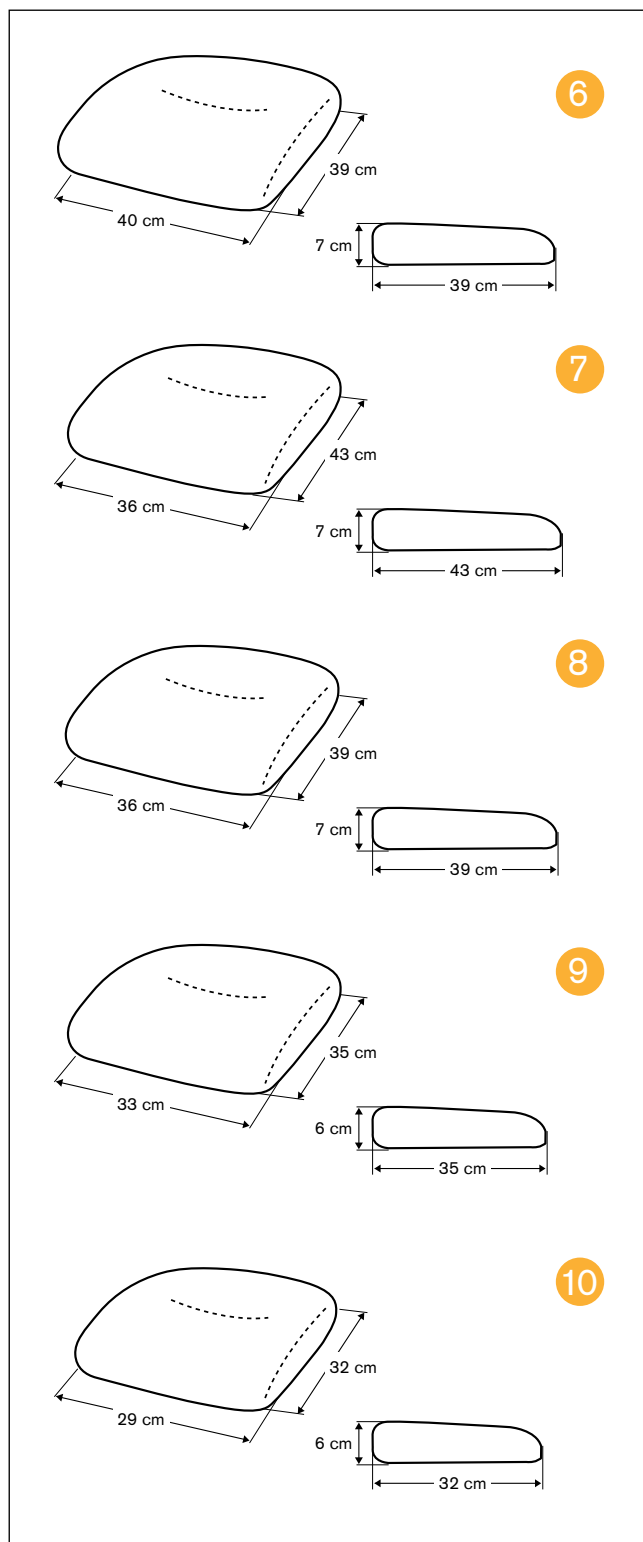
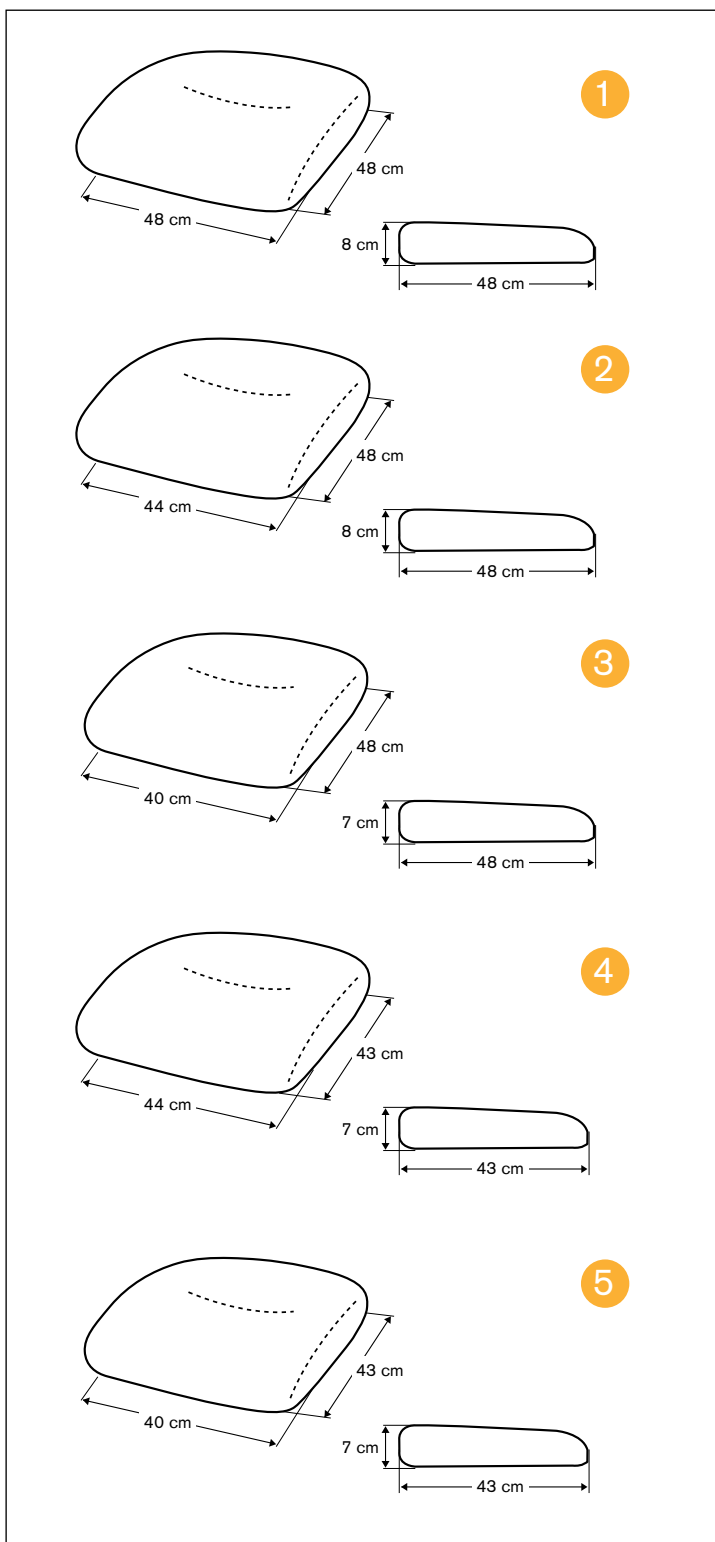
ErgoMedic PLUS Comfort met zijsteunen



- | | | |
|---|----------------|------------------|
| 1 | Maat: 46x43 cm | Art.nr: BR261046 |
| 2 | Maat: 42x43 cm | Art.nr: BR261546 |
| 3 | Maat: 35x43 cm | Art.nr: BR262046 |

AFMETINGEN VAN ZITTINGEN

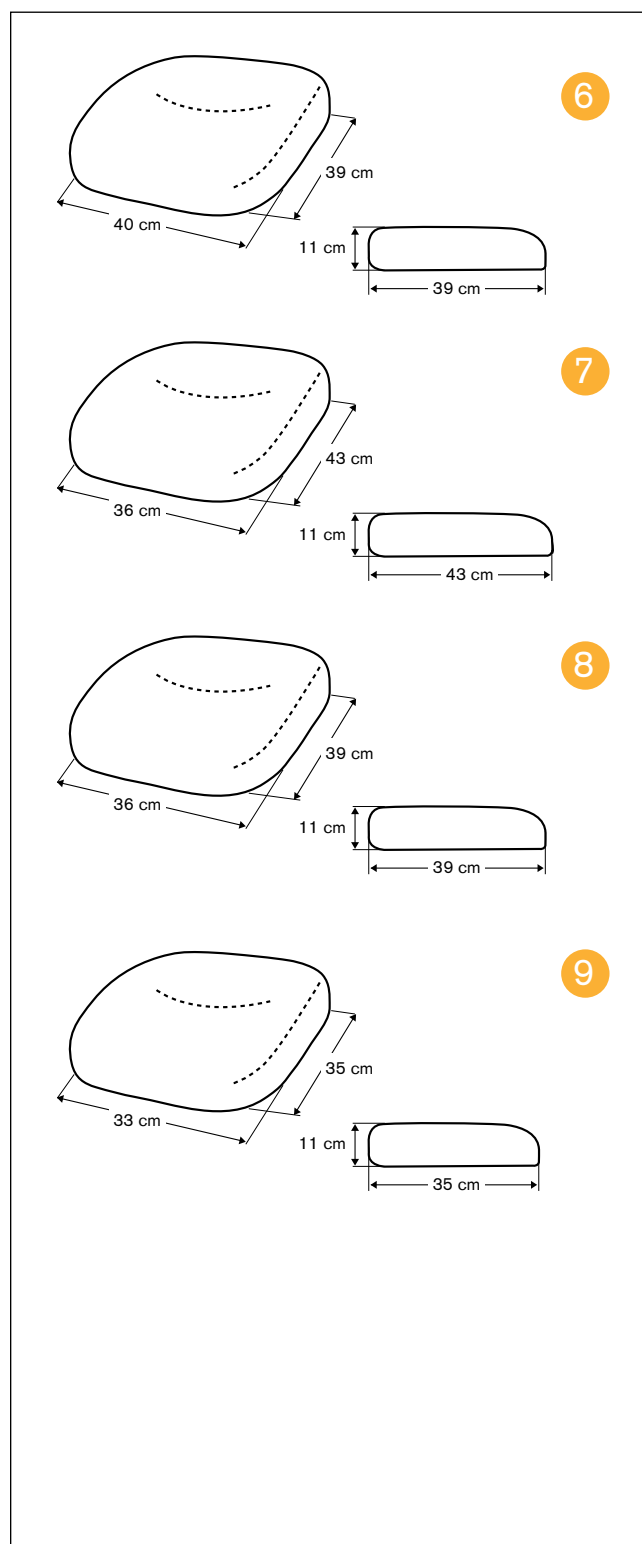
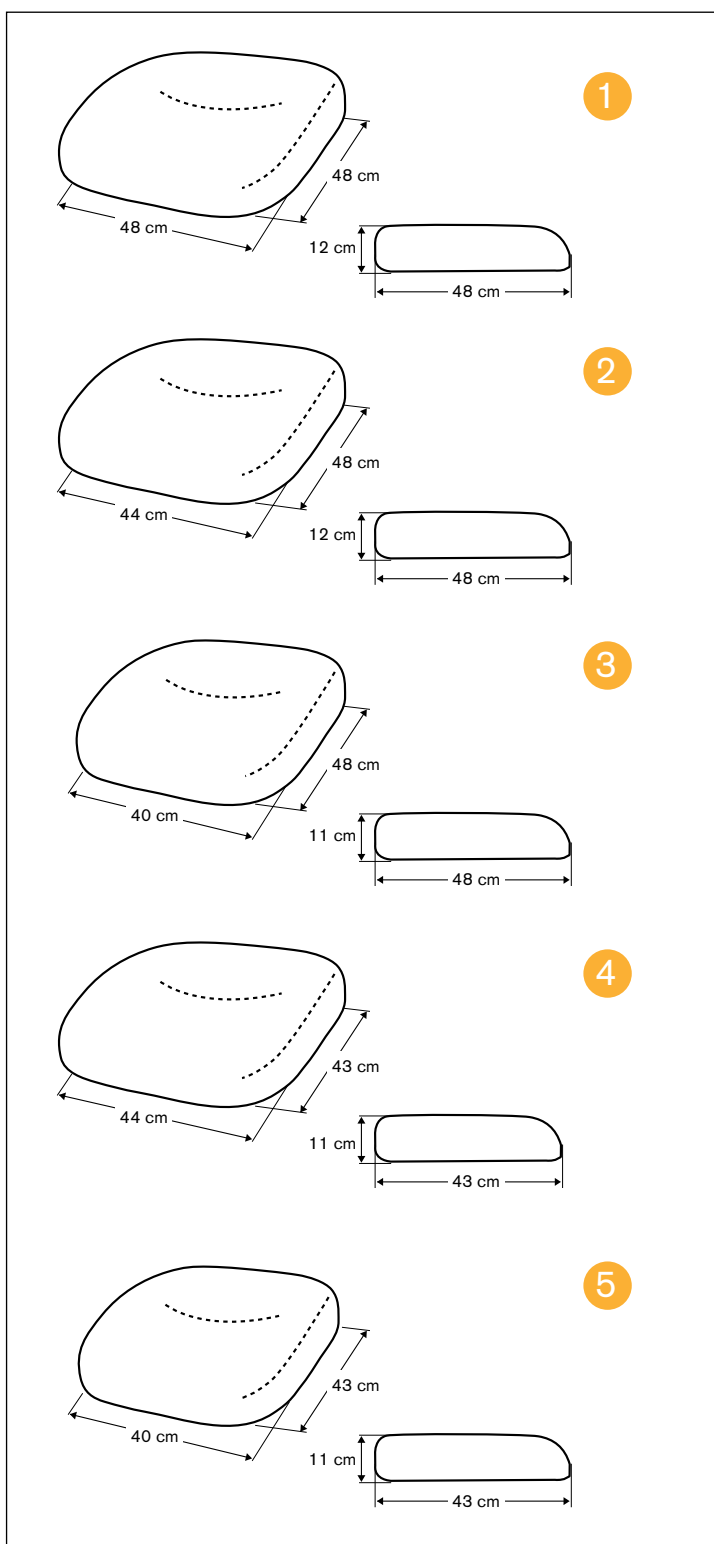
ErgoMedic



- | | | |
|---|----------------|------------------|
| 1 | Maat: 48x48 cm | Art.nr: ST101046 |
| 2 | Maat: 44x48 cm | Art.nr: ST101546 |
| 3 | Maat: 44x43 cm | Art.nr: ST102046 |
| 4 | Maat: 40x48 cm | Art.nr: ST102546 |
| 5 | Maat: 40x43 cm | Art.nr: ST103046 |

- | | | |
|----|----------------|------------------|
| 6 | Maat: 40x39 cm | Art.nr: ST103546 |
| 7 | Maat: 36x43 cm | Art.nr: ST104046 |
| 8 | Maat: 36x39 cm | Art.nr: ST104546 |
| 9 | Maat: 33x35 cm | Art.nr: ST105046 |
| 10 | Maat: 29x32 cm | Art.nr: ST105546 |

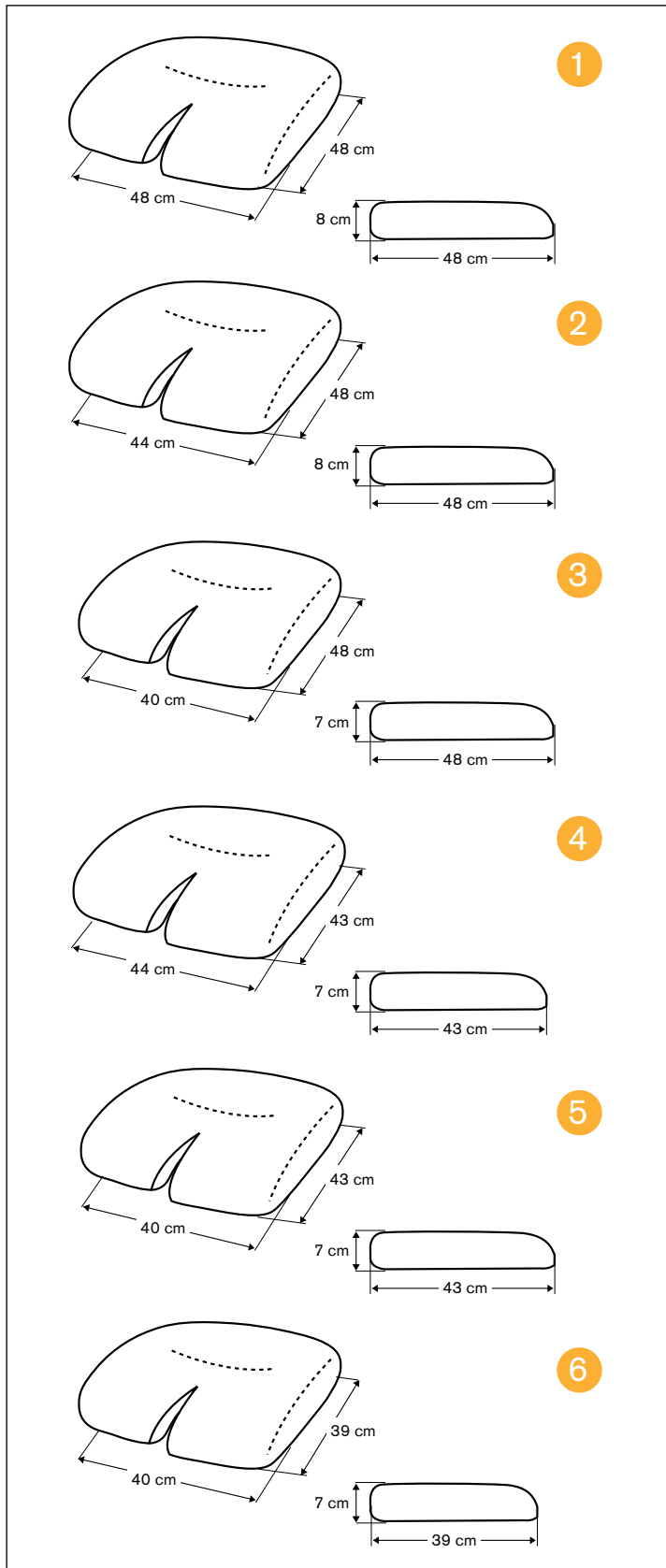
ErgoMedic slow recovery



1	Maat: 48x48 cm	Art.nr: ST111046
2	Maat: 44x48 cm	Art.nr: ST111546
3	Maat: 44x43 cm	Art.nr: ST112046
4	Maat: 40x48 cm	Art.nr: ST112546
5	Maat: 40x43 cm	Art.nr: ST113046

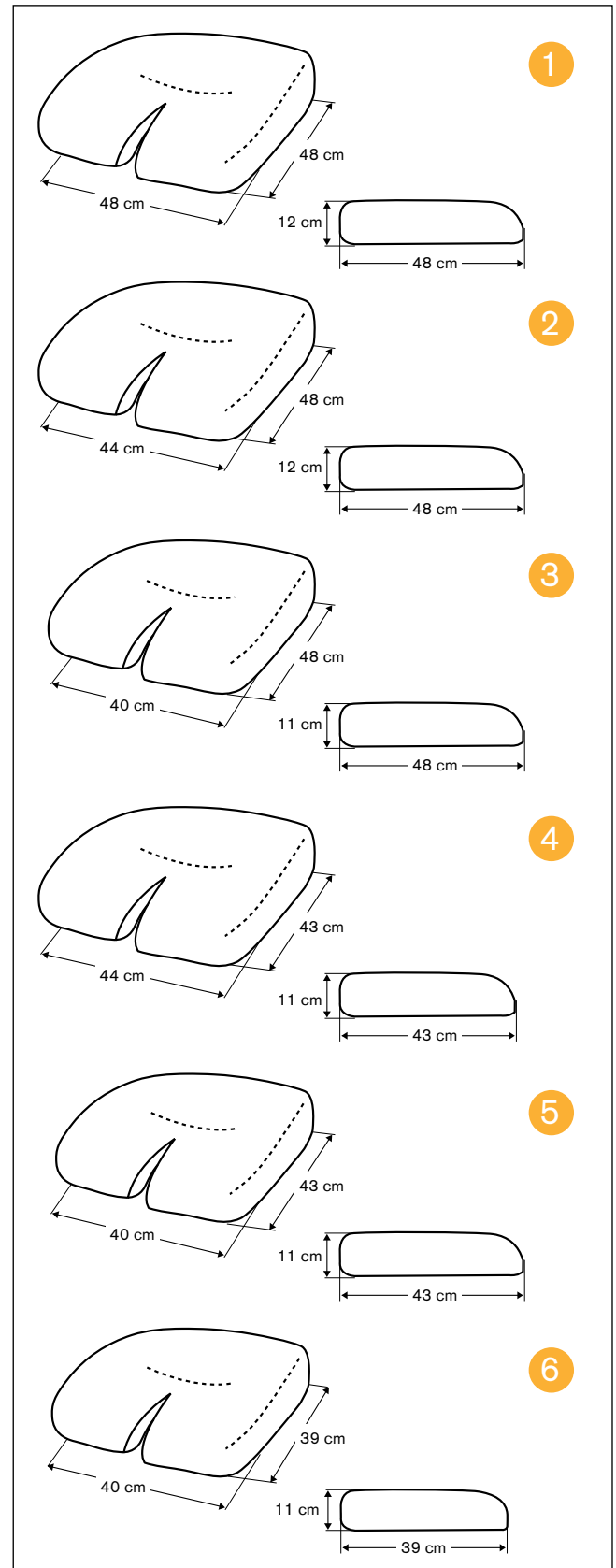
6	Maat: 40x39 cm	Art.nr: ST113546
7	Maat: 36x43 cm	Art.nr: ST114046
8	Maat: 36x39 cm	Art.nr: ST114546
9	Maat: 33x35 cm	Art.nr: ST115046

ErgoMedic Coxit



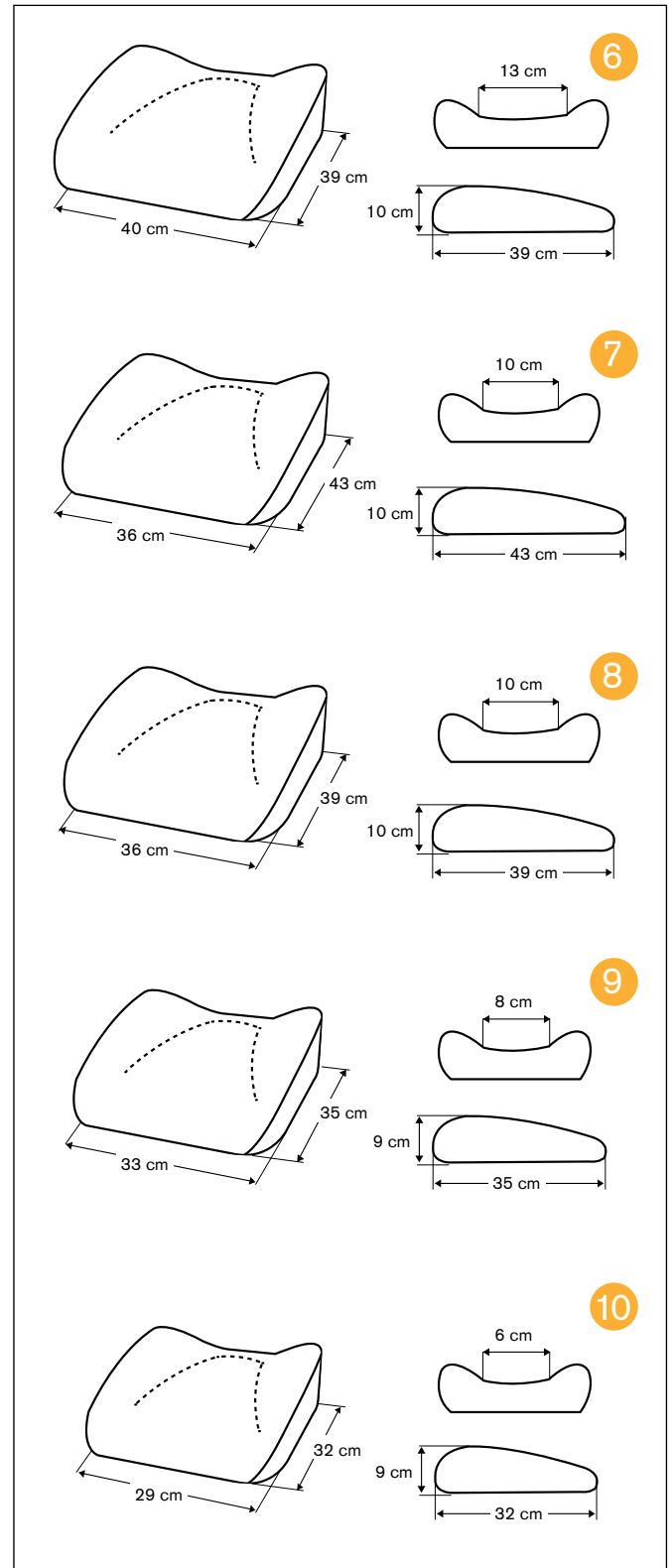
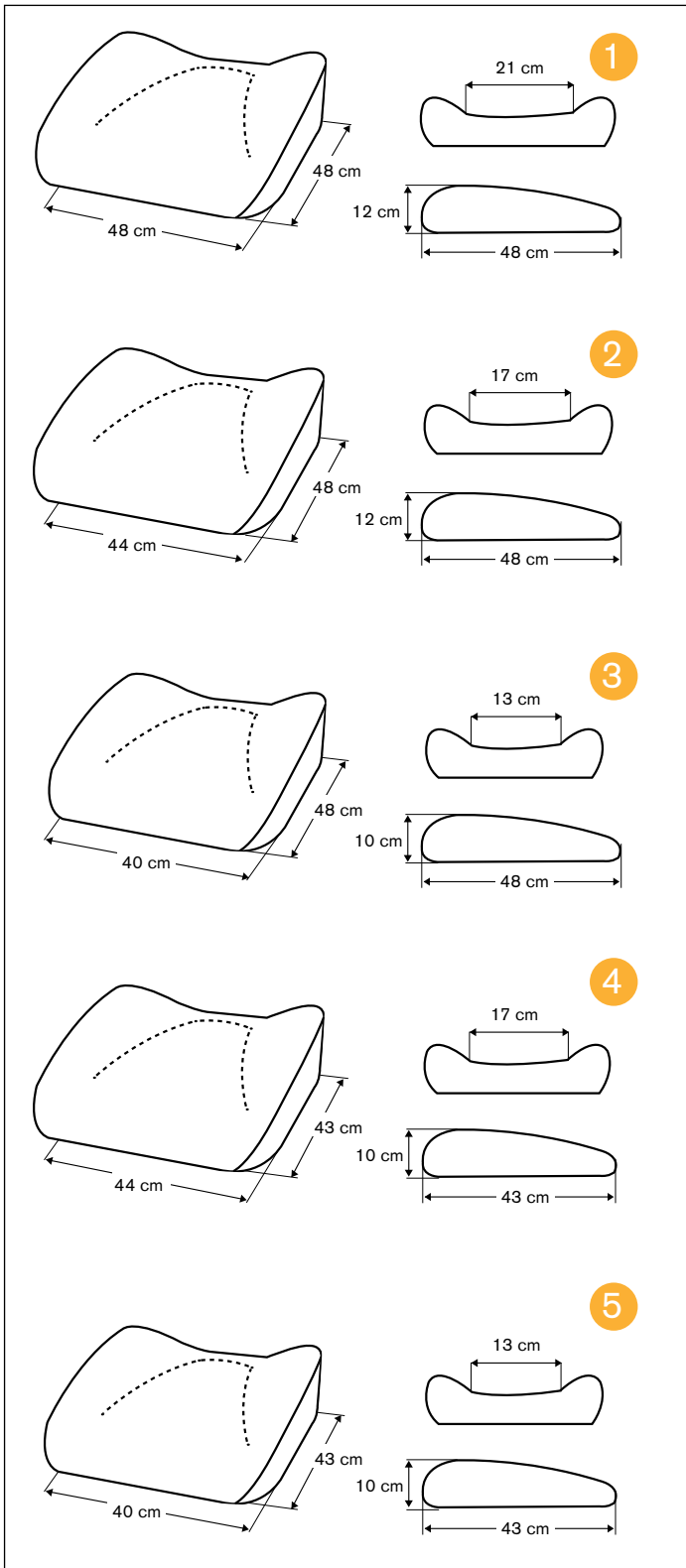
- | | | |
|---|----------------|------------------|
| 1 | Maat: 48x48 cm | Art.nr: ST131046 |
| 2 | Maat: 44x48 cm | Art.nr: ST131546 |
| 3 | Maat: 44x43 cm | Art.nr: ST132046 |
| 4 | Maat: 40x48 cm | Art.nr: ST132546 |
| 5 | Maat: 40x43 cm | Art.nr: ST133046 |
| 6 | Maat: 40x39 cm | Art.nr: ST133546 |

ErgoMedic Coxit slow recovery



- | | | |
|---|----------------|------------------|
| 1 | Maat: 48x48 cm | Art.nr: ST141046 |
| 2 | Maat: 44x48 cm | Art.nr: ST141546 |
| 3 | Maat: 44x43 cm | Art.nr: ST142046 |
| 4 | Maat: 40x48 cm | Art.nr: ST142546 |
| 5 | Maat: 40x43 cm | Art.nr: ST143046 |
| 6 | Maat: 40x39 cm | Art.nr: ST143546 |

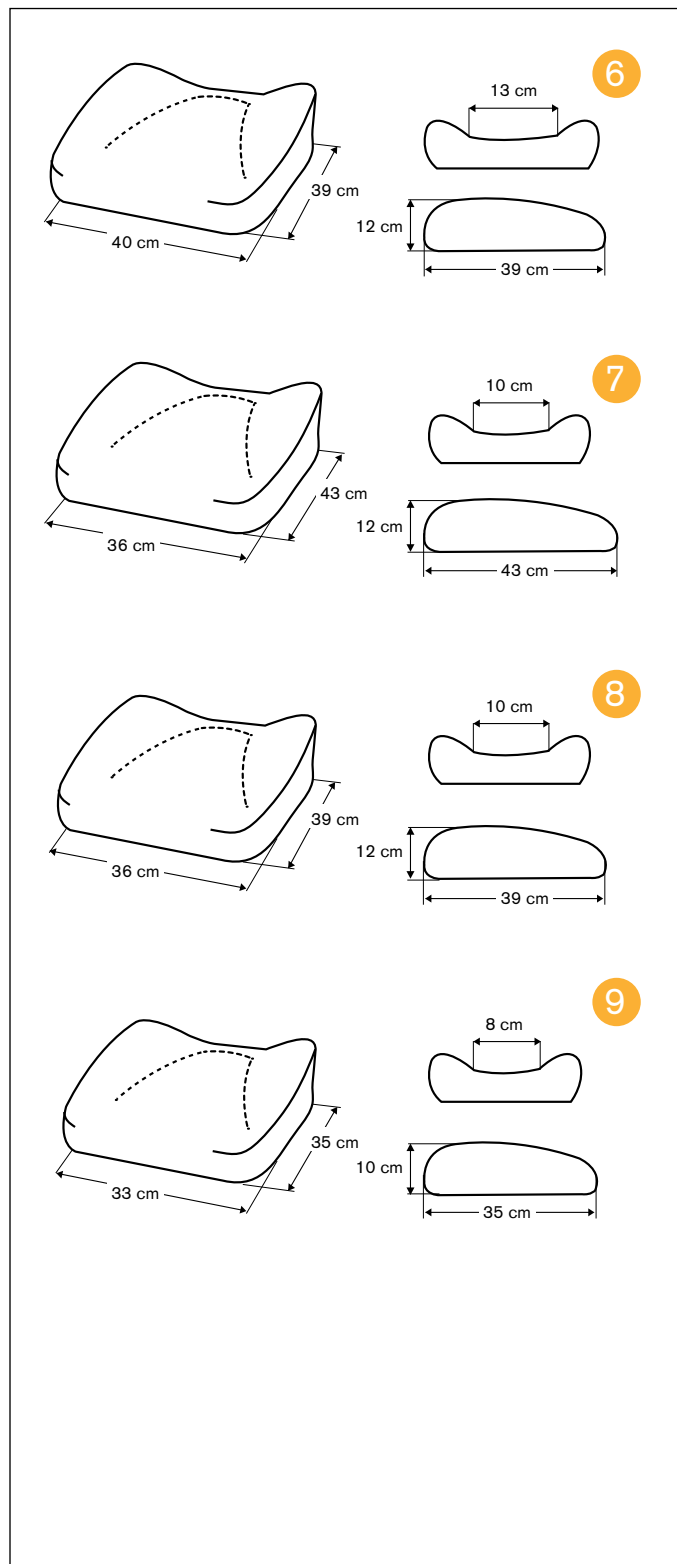
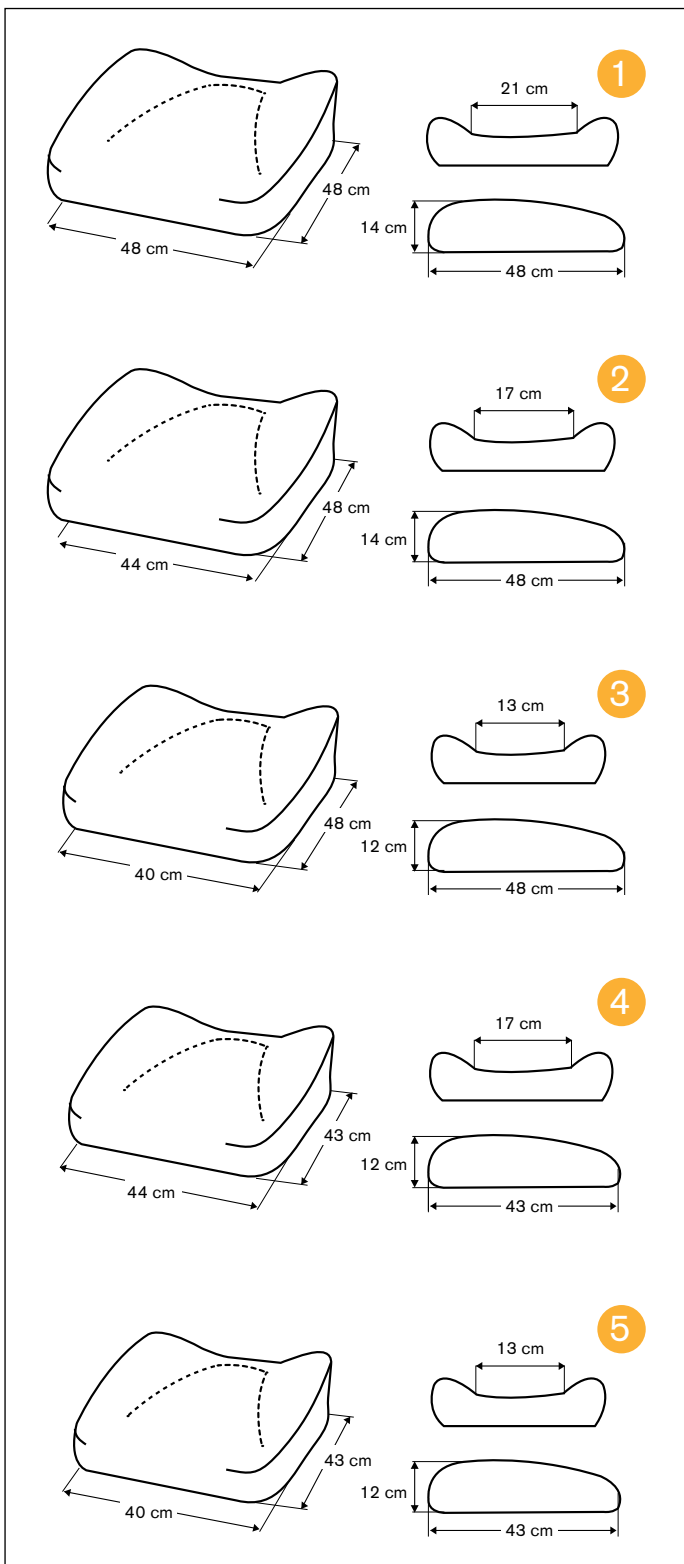
ErgoMedic PLUS



1	Maat: 48x48 cm	Art.nr: ST201046
2	Maat: 44x48 cm	Art.nr: ST201546
3	Maat: 44x43 cm	Art.nr: ST202046
4	Maat: 40x48 cm	Art.nr: ST202546
5	Maat: 40x43 cm	Art.nr: ST203046

6	Maat: 40x39 cm	Art.nr: ST203546
7	Maat: 36x43 cm	Art.nr: ST204046
8	Maat: 36x39 cm	Art.nr: ST204546
9	Maat: 33x35 cm	Art.nr: ST205046
10	Maat: 29x32 cm	Art.nr: ST205546

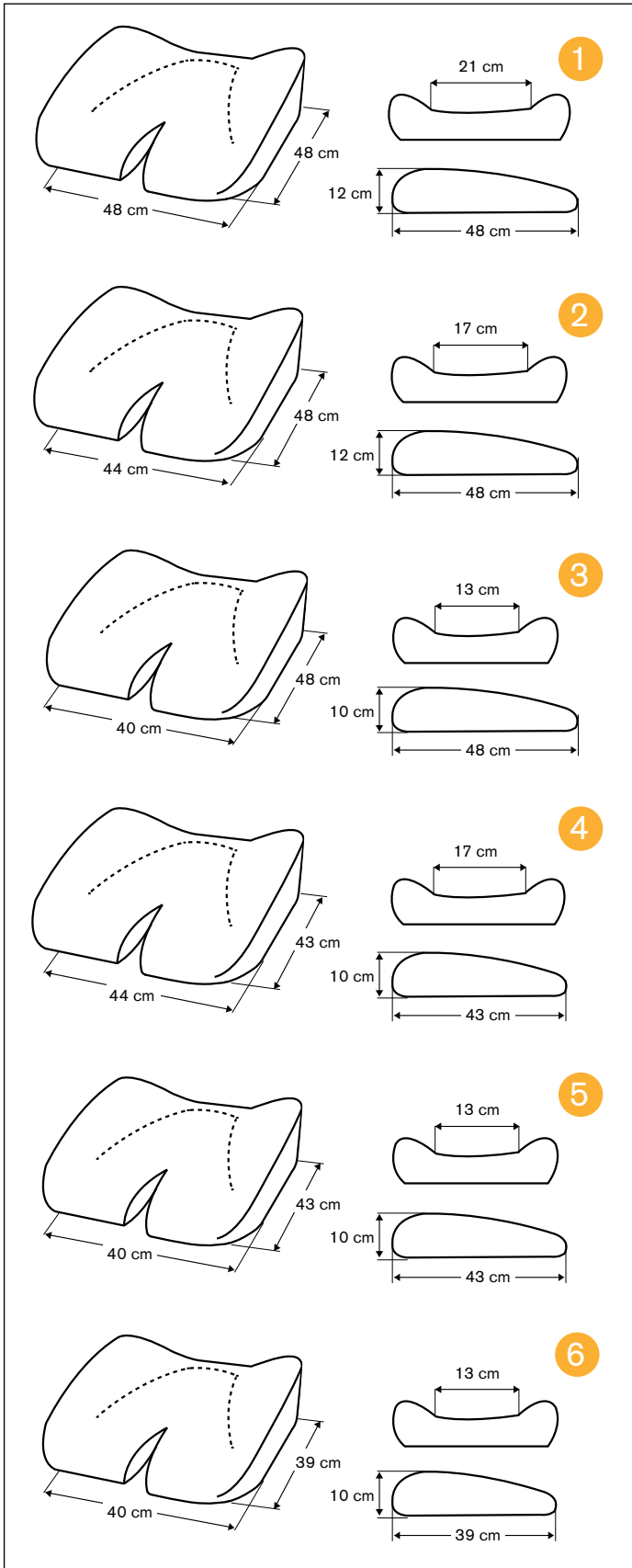
ErgoMedic PLUS slow recovery



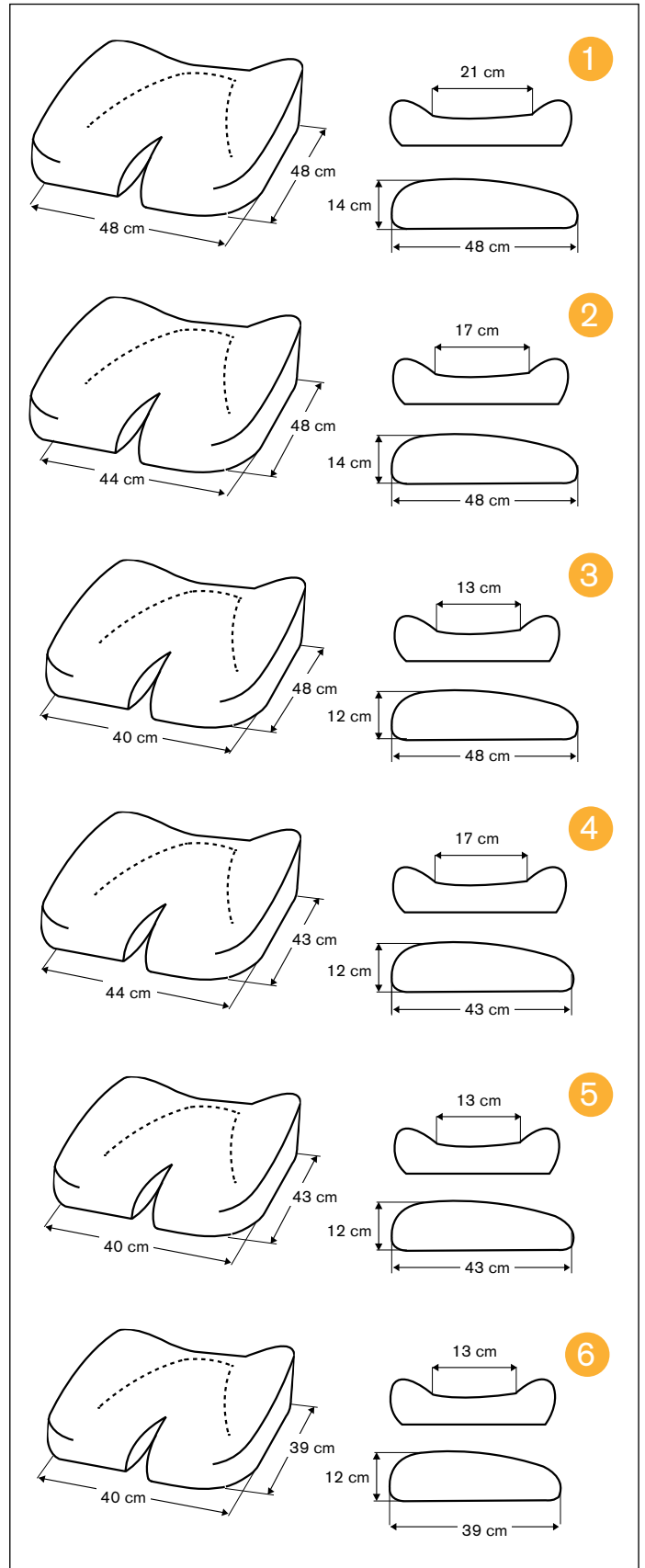
1	Maat: 48x48 cm	Art.nr: ST211046
2	Maat: 44x48 cm	Art.nr: ST211546
3	Maat: 44x43 cm	Art.nr: ST212046
4	Maat: 40x48 cm	Art.nr: ST212546
5	Maat: 40x43 cm	Art.nr: ST213046

6	Maat: 40x39 cm	Art.nr: ST213546
7	Maat: 36x43 cm	Art.nr: ST214046
8	Maat: 36x39 cm	Art.nr: ST214546
9	Maat: 33x35 cm	Art.nr: ST215046

ErgoMedic PLUS Coxit



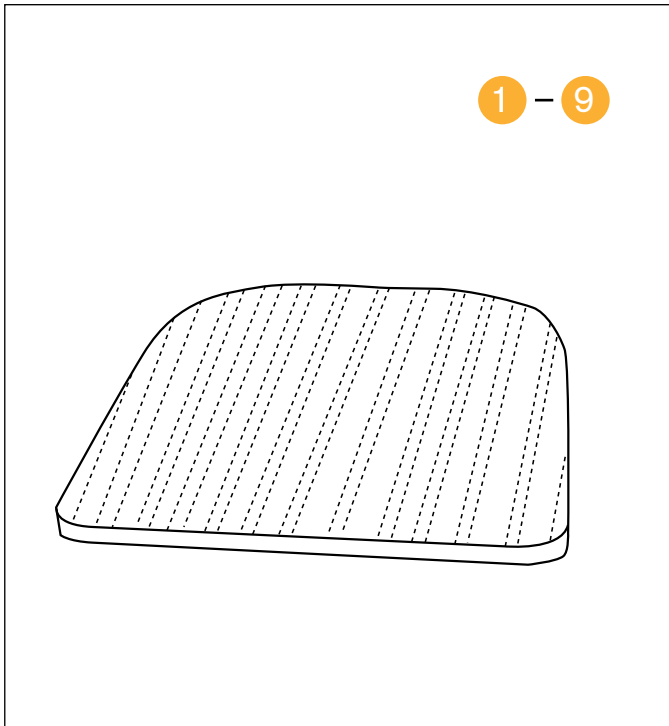
ErgoMedic PLUS Coxit slow recovery



- | | | |
|---|----------------|------------------|
| 1 | Maat: 48x48 cm | Art.nr: ST231046 |
| 2 | Maat: 44x48 cm | Art.nr: ST231546 |
| 3 | Maat: 44x43 cm | Art.nr: ST232046 |
| 4 | Maat: 40x48 cm | Art.nr: ST232546 |
| 5 | Maat: 40x43 cm | Art.nr: ST233046 |
| 6 | Maat: 40x39 cm | Art.nr: ST233546 |

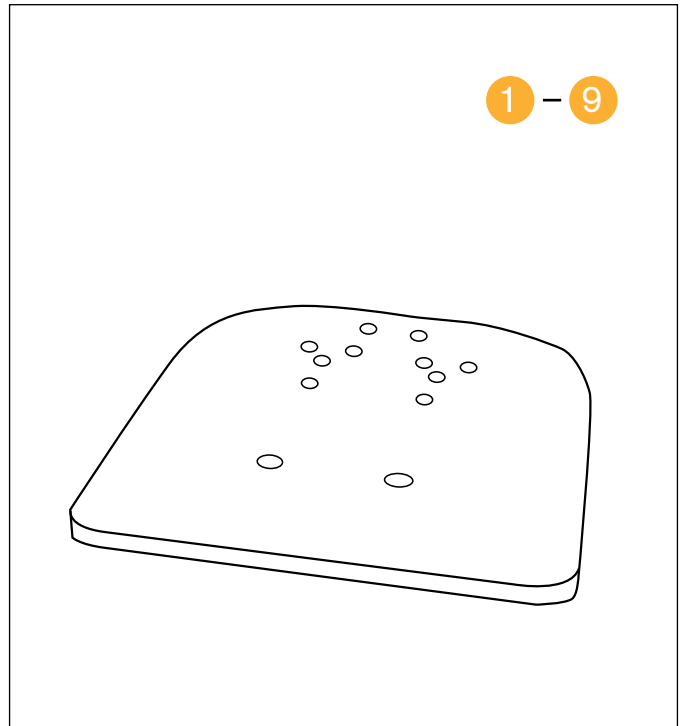
- | | | |
|---|----------------|------------------|
| 1 | Maat: 48x48 cm | Art.nr: ST241046 |
| 2 | Maat: 44x48 cm | Art.nr: ST241546 |
| 3 | Maat: 44x43 cm | Art.nr: ST242046 |
| 4 | Maat: 40x48 cm | Art.nr: ST242546 |
| 5 | Maat: 40x43 cm | Art.nr: ST243046 |
| 6 | Maat: 40x39 cm | Art.nr: ST243546 |

Houten zitschijf

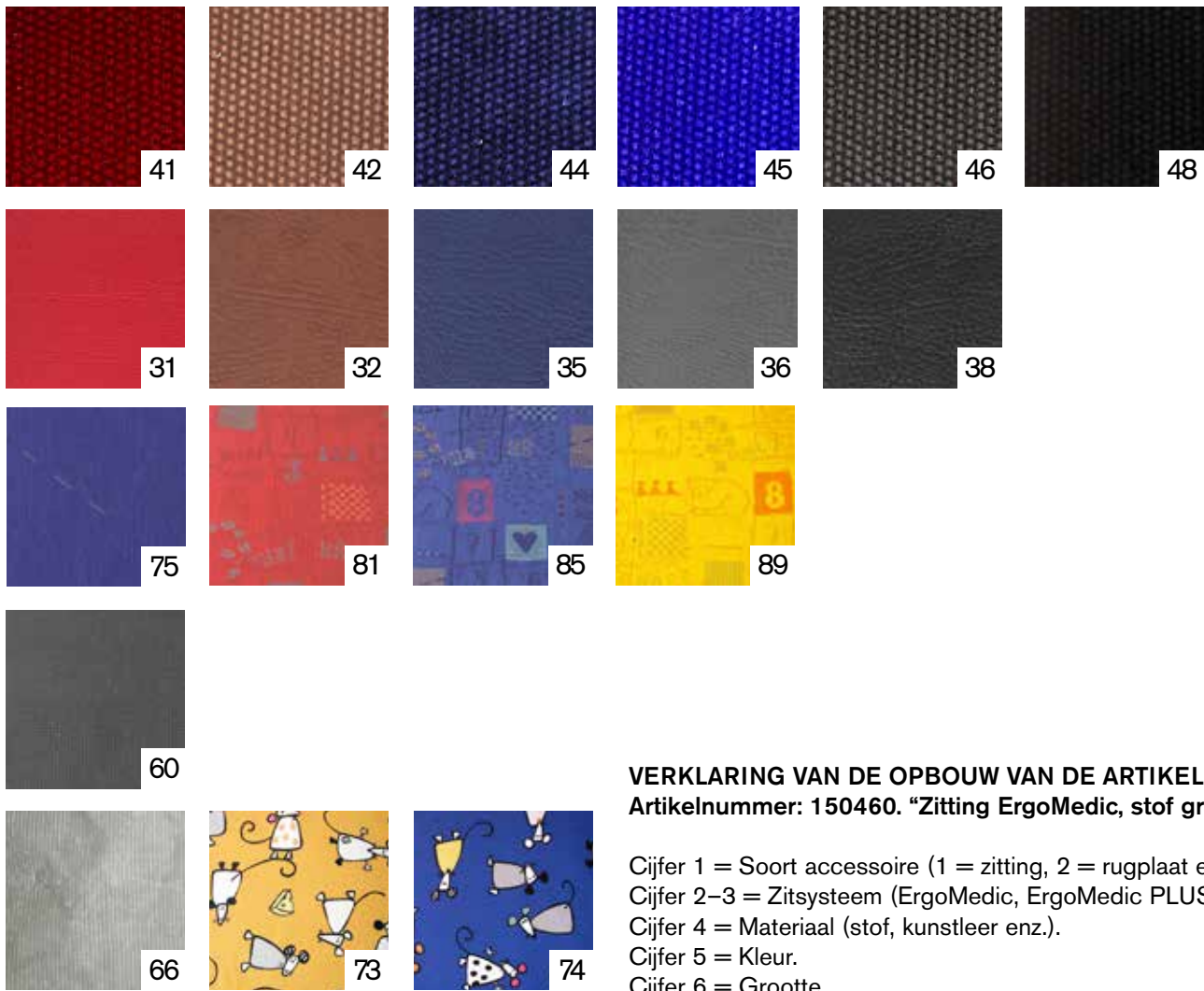


- | | | |
|---|----------------|------------------|
| 1 | Maat: 48x48 cm | Art.nr: ST101090 |
| 2 | Maat: 44x48 cm | Art.nr: ST101590 |
| 3 | Maat: 44x43 cm | Art.nr: ST102090 |
| 4 | Maat: 40x48 cm | Art.nr: ST102590 |
| 5 | Maat: 40x43 cm | Art.nr: ST103090 |
| 6 | Maat: 40x39 cm | Art.nr: ST103590 |
| 7 | Maat: 36x43 cm | Art.nr: ST104090 |
| 8 | Maat: 36x39 cm | Art.nr: ST104590 |
| 9 | Maat: 33x35 cm | Art.nr: ST105090 |

Zitting met antislip



- | | | |
|---|----------------|------------------|
| 1 | Maat: 48x48 cm | Art.nr: ST101061 |
| 2 | Maat: 44x48 cm | Art.nr: ST101561 |
| 3 | Maat: 44x43 cm | Art.nr: ST102061 |
| 4 | Maat: 40x48 cm | Art.nr: ST102561 |
| 5 | Maat: 40x43 cm | Art.nr: ST103061 |
| 6 | Maat: 40x39 cm | Art.nr: ST103561 |
| 7 | Maat: 36x43 cm | Art.nr: ST104061 |
| 8 | Maat: 36x39 cm | Art.nr: ST104561 |
| 9 | Maat: 33x35 cm | Art.nr: ST105061 |



VERKLARING VAN DE OPBOUW VAN DE ARTIKELNUMMERS
Artikelnummer: 150460. "Zitting ErgoMedic, stof grijs 44x48 cm"

Cijfer 1 = Soort accessoire (1 = zitting, 2 = rugplaat enz.).
 Cijfer 2-3 = Zitsysteem (ErgoMedic, ErgoMedic PLUS, enz.).
 Cijfer 4 = Materiaal (stof, kunstleer enz.).
 Cijfer 5 = Kleur.
 Cijfer 6 = Grootte.

BEKLEDING

Stof

41 Bordeaux 42 Bruin 44 Marine 45 REAL-blauw 46 Grijs 48 Zwart

Skai

31 Rood 32 Bruin 35 Blauw 36 Grijs 38 Zwart

Patroon Volwassene

75 Blauw

Patroon Kind

81 Rood 85 Blauw 89 Geel

Alternatieve bekleding

60 Hygiënische stof

Bekleding hoezen

66 Incontinentiehoezen grijs plastic badstof 73 Kind/Geel katoen 74 Kind/Blauw katoen

Voor alle bekleding van Mercado Medic zijn hoezen beschikbaar, kijk op www.mercado-medic.nl of neem contact met ons op voor meer informatie.



Mercado Medic Nederland BV
 Nobelweg 22
 3899 BN Zeewolde
 Nederland

Phone & Fax
 Tel +31 (0) 36 521 99 95
 Fax +31 (0) 36 521 99 90

Email & Internet
 Email info@mercado-medic.nl
 Internet www.mercado-medic.nl