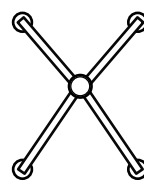
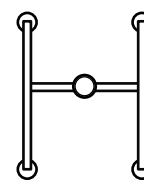

STATIV PLUS

STATIV Nuvarande* X & H

STATIV Äldre X & H**

TYP AV FIXLYFTOMAT	ARTIKELNUMMER		Klämförband		Klämförband		Klämförband	
	Rotation	Alufäste	Övre	Undre	Övre	Undre	Övre	Undre
140 mm <55 kg	803980	803979	***	24 Nm	***	18 Nm	***	24 Nm
140 mm 55-90 kg	803982	803981	***	24 Nm	***	18 Nm	***	24 Nm
140 mm 90-130 kg	803984	803983	***	24 Nm	***	18 Nm	***	24 Nm
200 mm <55 kg	803986	803985	***	24 Nm	***	18 Nm	***	24 Nm
200 mm 55-90 kg	803988	803987	***	24 Nm	***	18 Nm	***	24 Nm
200 mm 90-130 kg	803990	803989	***	24 Nm	***	18 Nm	***	24 Nm

FIXLYFTOMATER MED GROVT YTERRÖR

TYP AV FIXLYFTOMAT	ARTIKELNUMMER		Klämförband		Klämförband		Klämförband	
	Rotation	Alufäste	Övre	Undre	Övre	Undre	Övre	Undre
140 mm <55 kg	803980	803979	24 Nm	24 Nm	18 Nm	18 Nm	24 Nm	24 Nm
140 mm 55-90 kg	803982	803981	24 Nm	24 Nm	18 Nm	18 Nm	24 Nm	24 Nm
140 mm 90-140 kg	803984	803983	24 Nm	24 Nm	18 Nm	18 Nm	24 Nm	24 Nm
200 mm <55 kg	803986	803985	24 Nm	24 Nm	18 Nm	18 Nm	24 Nm	24 Nm
200 mm 55-90 kg	803988	803987	24 Nm	24 Nm	18 Nm	18 Nm	24 Nm	24 Nm
200 mm 90-140 kg	803990	803989	24 Nm	24 Nm	18 Nm	18 Nm	24 Nm	24 Nm

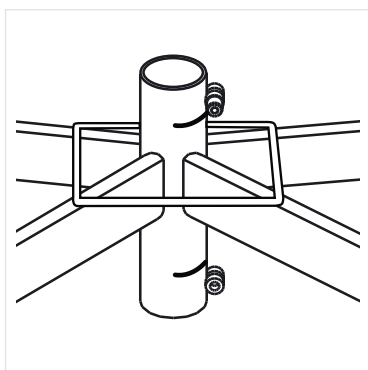
Provet är utfört på "nya" fixlyftomater från Suspa samt anoljade skruvar.

*Se bild 1 **Se bild 2

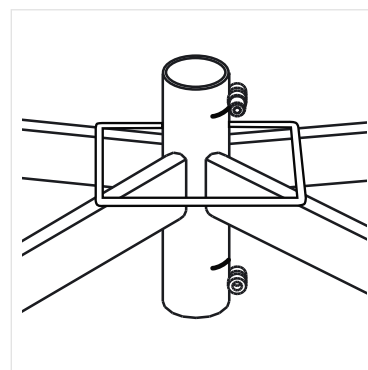
SLITSEN

På Mercados äldre stativ är slitsen vid klämförbanden inte lika djup som på våra nuvarande stativ.

Klämförbandet dras så hårt att slitsen med lätthet går att manövrera upp och ned.



*Bild 1, visar nuvarande stativ med djupare slits.



**Bild 2, visar äldre stativ med grundare slits.