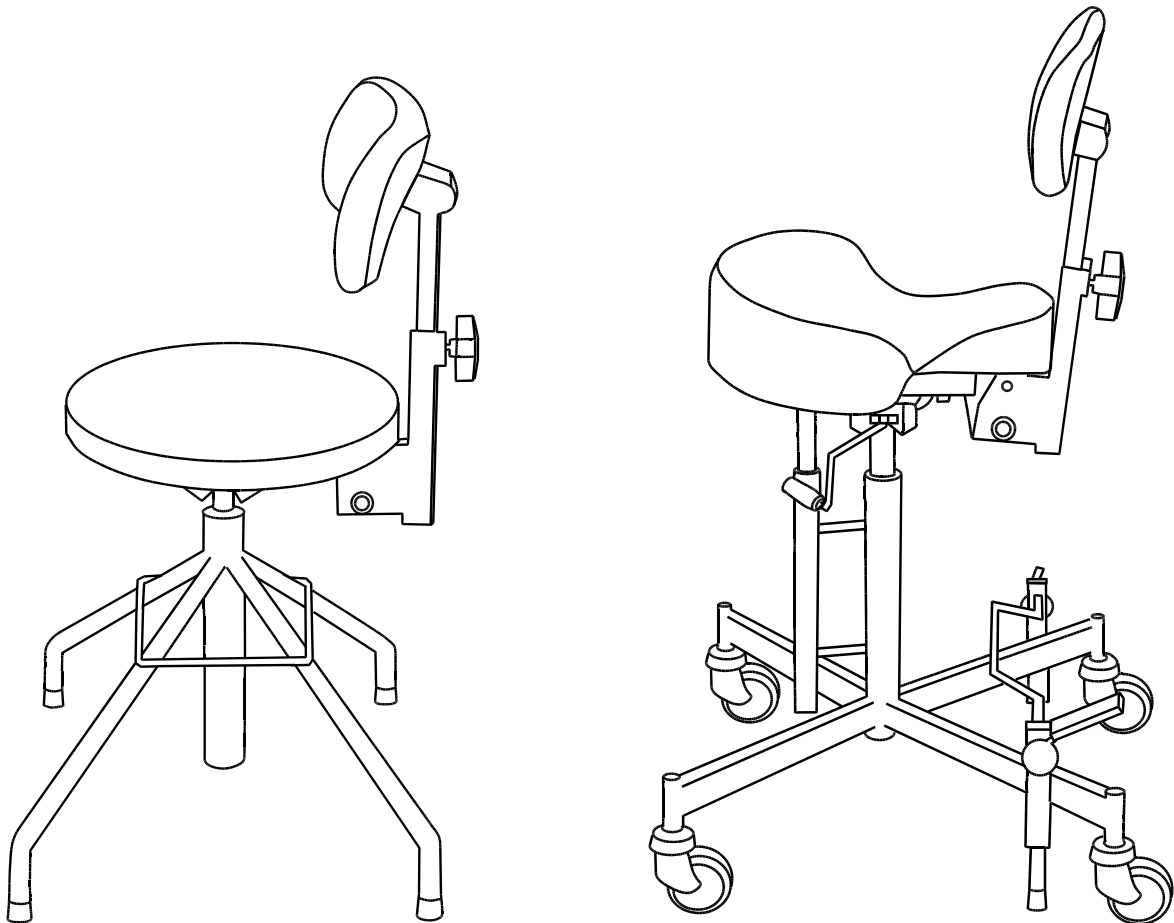




REAL® 2000 - SPRÄNGSKISS
REAL 2000 - EXPLODED DIAGRAM

Artikelnr/Article no 800754
Ändrad/Changed 110916
Giltig från/Valid from 950101

S VERSION 004



Mercado Medic AB
Tryffelslingan 14
181 57 Lidingö

Telefon & Fax
Tel 08 555 143 00
Fax 08 555 143 99

Email & Internet
Email info@mercado.se
Internet www.mercado.se




Innehållsförteckning

Table of content

Detalj <i>Detail</i>	Sida <i>Page</i>
KLÄDSLAR & FÄRGKODER / UPHOLSTERY & COLOUR CODES	3
SITTPLATTA / SEAT	4
SITTKRYSS / SEAT FRAME	7
LYFTOMATER / LIFTOMATS	9
RYGG / BACKREST	10
MAGPLATTA / STOMACH SUPPORT	11
RYGGMEKANISM / BACKREST & STOMACH SUPPORT MECHANISM	12
ARMSTÖDSMEKNASIMER / ARMREST MECHANISMS	13
ARMSTÖD / ARMRESTS	13
STATIV & BROMSAR / BASE & BRAKES	14
HJUL / CASTORS	16

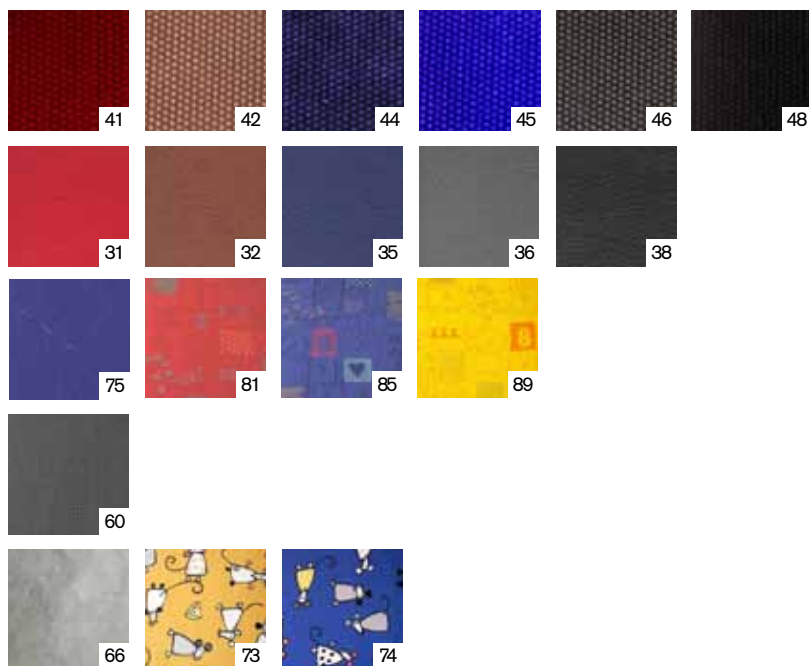
FÖRKLARING AV SYMBOLER

EXPLANATION OF THE SYMBOLS

-  Artikel för STÅSTÖDSSTOLAR / REAL 2001, REAL 2010, REAL 2011, REAL 2014, REAL 2015
Article for the STANDSUPPORTING CHAIR REAL 2001
-  Artikel för MAGSTÖDSSTOLAR / REAL 2621, REAL 2624, REAL 2625
Article for STOMACH SUPPORTING CHAIRS / REAL 2621, REAL 2624, REAL 2625
-  Artikel för alla REAL 2000
Article for all REAL 2000

Klädslar & färgkoder

Clothing & colour codes



SIFFERKOD KLÄDSLAR (SIFFRA 7 & 8) DIGITCODE UPHOLSTERY (DIGIT 7 & 8)

Plysch/Plush

41 Vinröd/Burgundy 42 Brun/Brown 44 Marin/Marine
45 Realblå/Royal blue 46 Grå/Grey 48 Svart/Black

Konstläder/Skai

31 Röd/Red 32 Brun/Brown 35 Blå/Blue
36 Grå/Grey 38 Svart/Black

Väv mönstrad Vuxen/Patterned fabric, Adult

75 Blå
75 Blue

Väv mönstrad Barn/Patterned fabric, Child

81 Röd/Red 85 Blå/Blue 89 Gul/Yellow

Alternativ klädsel/Alternative covering

60 Hygienväv/Hygiene fabric
95 Utan klädsel/Without clothing

Överdragsklädsel/Covering

66 Inkontinensöverdrag grå plastad frotté/
Incontinence cover, grey plastic-coated terry
73 Barn, Gul bomull/Child, Yellow cotton
74 Barn, Blå bomull/Child, Blue cotton

FÖRKLARING TILL STOPPDETALJERS ARTIKELNUMMER Art.nr: ST101546 = "Sits ErgoMedic, plysch grå 44x48 cm"

EXPLANATION OF THE ARTICLE NUMBERS STRUCTURE Article No: ST101546. = "ErgoMedic seat, plush grey 44x48 cm"

Siffror 1-2 = Typ av stoppningsartikel (ST=sits, BR=ryggplatta etc.)

Digit 1-2 = Typ av upholstret artikel (1=seat, 2=back panel etc.)

Siffror 3-4 = Sittsystem (ErgoMedic, ErgoMedic PLUS etc.)

Digiter 3-4 = Seat system (ErgoMedic, ErgoMedic PLUS etc.)

Siffror 5-6 = Storlek

Digit 5-6 = Size

Siffror 7 = Material (plysch, konstläder etc.)

Digit 7 = Material (plush, skai etc.)

Siffror 8 = Färg

Digit 8 = Colour

PREFIX FÖR UPPBYGGNADEN AV ARTIKELNUMMER

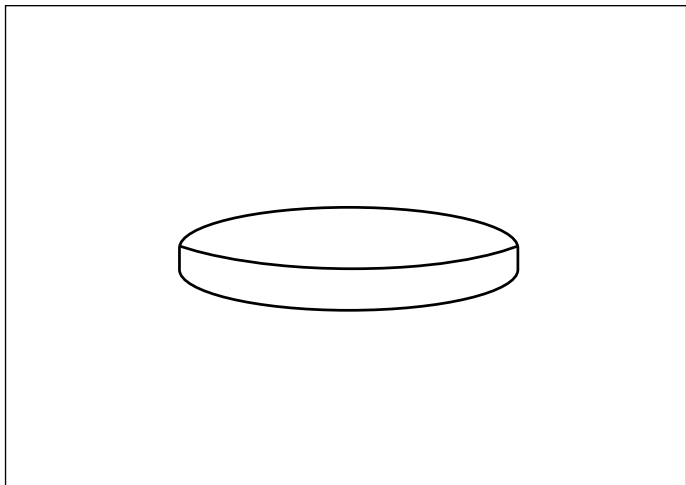
PREFIX FOR THE STRUCTURE OF THE ARTICLE NUMBER

AD	ADapter	Adapter	LD	Leg Divider	Grenkil
AR	ArmRest	Armstöd	LDC	Leg Divider Cover	Grenkil överdrag
ARM	ArmRest Mechanism	Armstödsmekanism	LS	Leg Support	Benstöd
AS	Amputation Support	Amputationsstöd	NS	Neck Support	Nackstöd
ASC	Amputation Support Cover	Amputationsstöds överdrag	NSC	Neck Support Cover	Nackstöd överdrag
BD	Brake Device	Handbroms	PB	Push Bar	Körbygel
BE	BasE	Stativ	RC	Rheumatic Cross	Reumatikerkryss
BEA	BrEak Accessory	Bromstillbehör	SA	Seat Angle Mechanism	Sitsvinkel
BEX	Base EXtender	Stativförlängare	SAR	Seat Angle Regulation	Sitsvinklings reglage
BR	Back Rest	Rygg	SAP	Seat Angle Placement	Sitsvinklings placering
BRC	Back Rest Cover	Rygg överdrag	SH	Seat Height	Sitthöjd
BRM	Back Rest Mechanism	Ryggmekanism	SS	Side Support	Sidostöd
CS	Calf Support	Vadstöd	SSC	Side Support Cover	Sidostöds överdrag
CSC	Calf Support Cover	Vadstöds överdrag	ST	SeaT	Sits
FR	Foot Ring	Fotring	STC	SeaT Cover	Sits överdrag
HB	Hip Belt	Höftbälte	TA	Table	Bord
KS	Knee Support	Knästopp	TS	Trunk Support	Bålstöd
KSC	Knee Support Cover	Knästopps överdrag	TSC	Trunk Support Cover	Bålstöds överdrag
LB	Large Ball	Stor kula	WE	WhEel	Hjul

Stycklista - Sittplatta

Part list - Seat

A01 Sits Rund
Seat Round

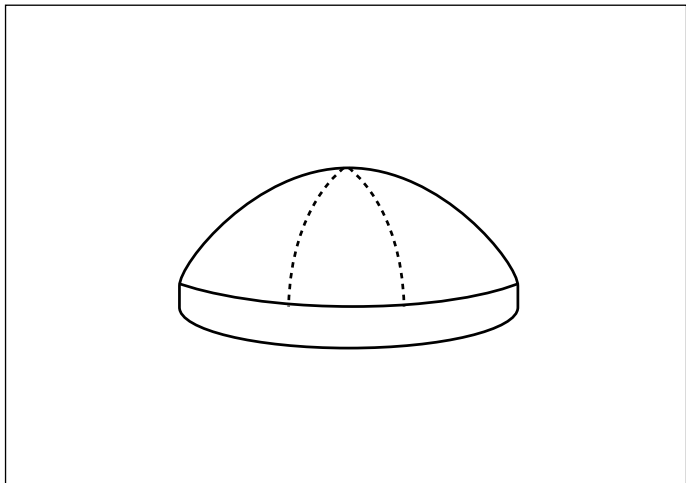


Pos	Art.nr	Benämning
Pos	Art.no	Name

A01	1	ST305146 Sits Rund diameter 35cm 190460 Seat round diameter 35cm
	2	ST303846 Sits Rund diameter 40cm 190461 Seat round diameter 40cm

REAL 2001

B01 Sits Rund Toppig
Peaked Round seat



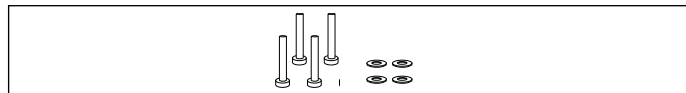
B01	ST315146 Sits Rund Toppig diameter 35cm 190462 Peaked Round seat diameter 35cm
-----	---

REAL 2621

REAL 2624

REAL 2625

D01 Skruvar för montering av sittplatta
Screws for seat assembly

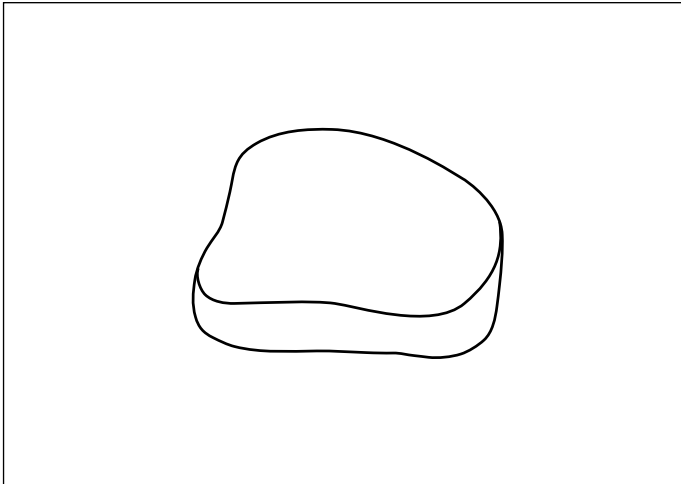


C01	801253 Insexskruvar M6x40 f montering av sittplatta Screws M6x40 for seat assembly
	800462 BRB 6.4x12x1.5 FZB (M6) f montering av sittplatta Screws BRB 6.4x12x1.5 FZB (M6) for seat assembly

Stycklista - Sittplatta

Part list - Seat

D01 Sits Sadel Classic
Sadle Seat Classic



Pos	Art.nr	Benämning
Pos	Art.no	Name

D01	1	ST324746 191460	Sits Sadel Classic 36x36 Saddle Seat Classic 36x36
	2	ST322346 191461	Sits Sadel Classic 41x41 Saddle Seat Classic 41x41

REAL 2010

REAL 2011

REAL 2014

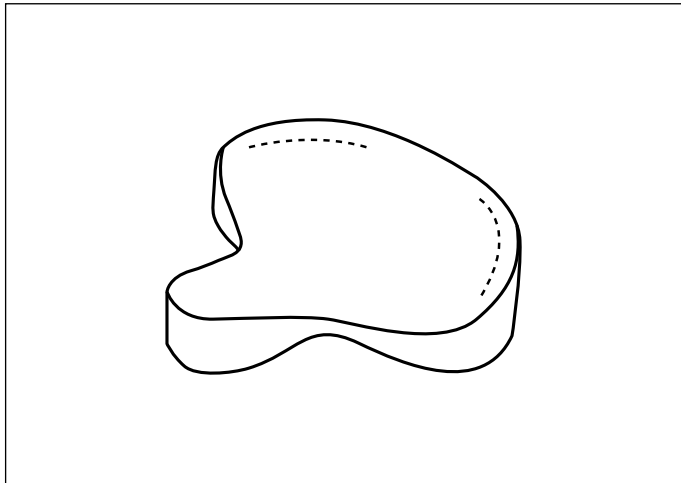
REAL 2015

REAL 2621

REAL 2624

REAL 2625

E01 Sits Sadel Medic
Sadle Seat Medic



E01		ST333646 192460	Sits Sadel Medic 40x36 Saddle Seat Medic 40x36
-----	--	---------------------------	---

REAL 2010

REAL 2011

REAL 2014

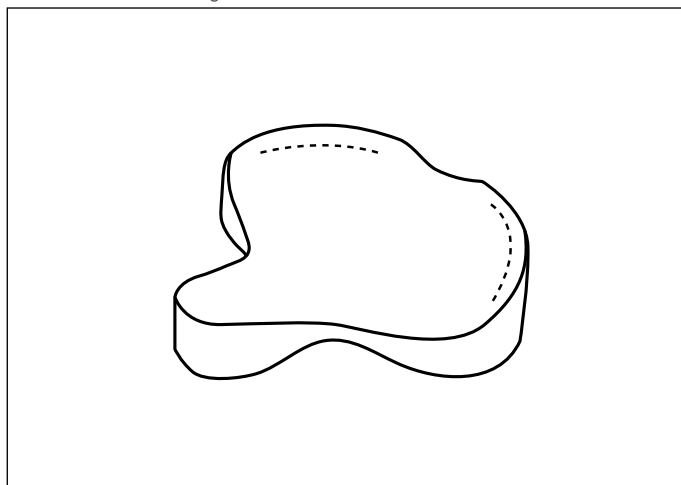
REAL 2015

REAL 2621

REAL 2624

REAL 2625

F01 Sits Sadel ErgoMedic
Sadle SeatErgoMedic



F01		ST343646 193460	Sits Sadel ErgoMedic 40x36 Saddle Seat ErgoMedic 40x36
		ST353646 193465	Sits Sadel ErgoMedic Slowrecovery 40x36 Saddle Seat ErgoMedic Slowrecovery 40x36

REAL 2010

REAL 2011

REAL 2014

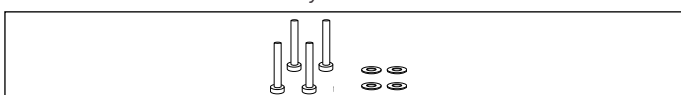
REAL 2015

REAL 2621

REAL 2624

REAL 2625

G01 Skruvar för montering av sittplatta
Screws for seat assembly

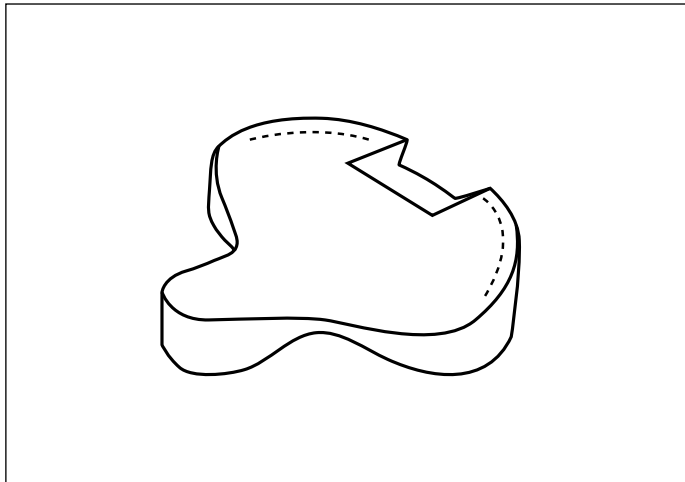


G01		801253	Insexskruvar M6x40 f montering av sittplatta Screws M6x40 for seat assembly
		800462	BRB 6.4x12x1.5 FZB (M6) f montering av sittplatta Screws BRB 6.4x12x1.5 FZB (M6) for seat assembly

Stycklista - Sittplatta

Part list - Seat

A01 Sits Sadel Urtag svanskota
Sadle Seat



Pos	Art.nr	Benämning
Pos	Art.no	Name

A01	ST363646 194460	Sits Sadel Urtag svanskota 40x36 Sadle Seat
-----	---------------------------	--

REAL 2010

REAL 2011

REAL 2014

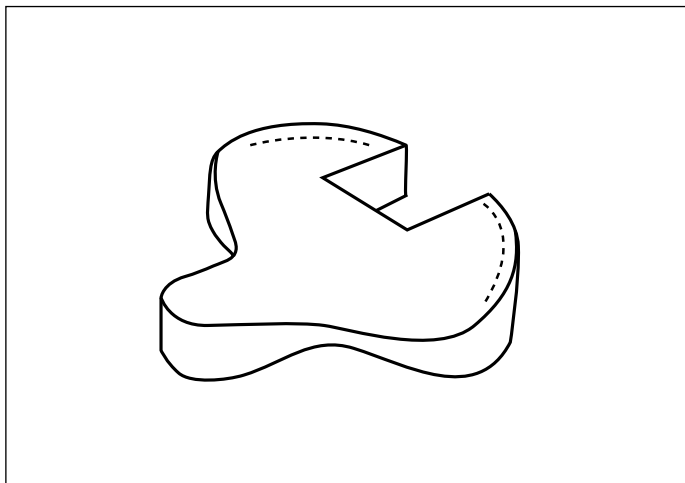
REAL 2015

REAL 2621

REAL 2624

REAL 2625

B01 Sits Sadel Utsågad bak
Sadle Seat



B01	ST373646 195460	Sits Sadel Utsågad bak 40x36 Sadle Seat
-----	---------------------------	--

REAL 2010

REAL 2011

REAL 2014

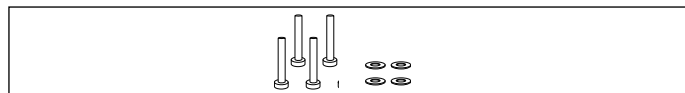
REAL 2015

REAL 2621

REAL 2624

REAL 2625

D01 Skruvar för montering av sittplatta
Screws for seat assembly

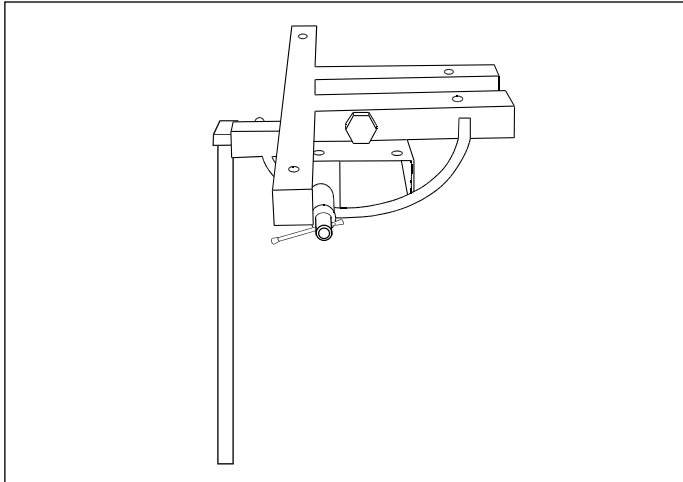


C01	801253	Insexskruvar M6x40 f montering av sittplatta Screws M6x40 for seat assembly
	800462	BRB 6.4x12x1.5 FZB (M6) f montering av sittplatta Screws BRB 6.4x12x1.5 FZB (M6) for seat assembly

Stycklista - Sittkryss

Part list - Seat frame

D01 Sittkryss vinkelställbart fix bak
Seat frame with angle adjustment fixed back



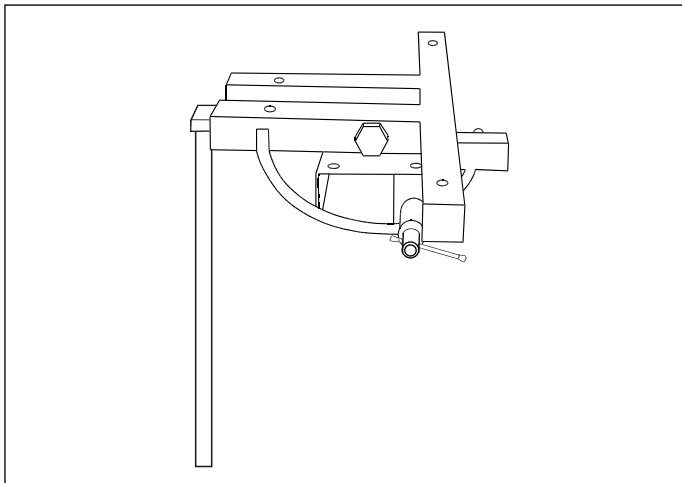
Pos Art.nr Benämning
Pos Art.no Name

D01 801818 Sittkryss 2014, 2624 vs fix bak
Seat frame 2014, 2624 fixed back

REAL 2014

REAL 2624

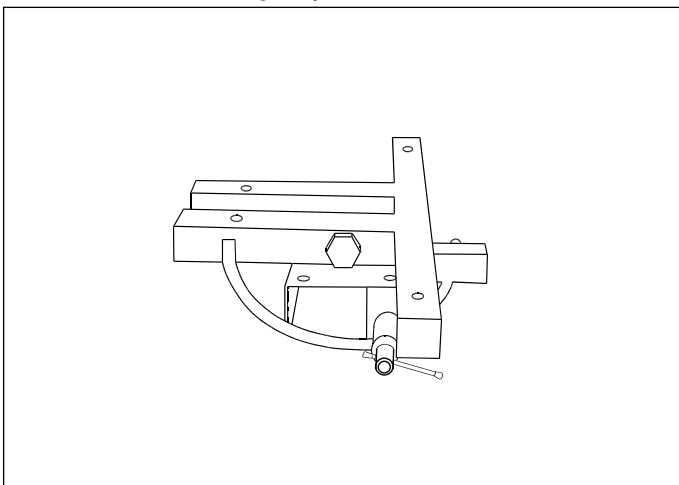
E01 Sittkryss vinkelställbart fix fram
Seat frame with angle adjustment fixed front



E01 803104 Sittkryss 2015 vs fix fram förberedd f armstöd
Seat frame 2015 fixed front prepared f armrest

REAL 2015

F01 Sittkryss vinkelställbart
Seat frame with angle adjustment



F01 803100 Sittkryss 2011,2621,2625 vs förberedd f armstöd
Seat frame 2011,2621,2625 prepared f armrest

REAL 2011

REAL 2621

REAL 2625

G01 Skruvar för montering av Lyftomat
Screws for liftomat assembly

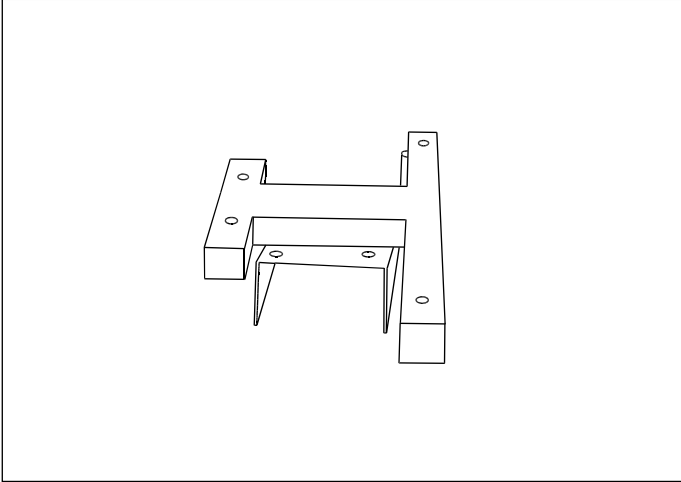


G01 802033 M6S M8X90 8.8 FZB f montering av lyftomat
M6S M8X90 8.8 FZB for liftomat assembly
800445 Låsmutter M8 FZB f montering av lyftomat
Nut M8 FZB for liftomat assembly

Stycklista - Sittkryss

Part list - Seat frame

A01 Sittkryss vinkelfast
Seat frame without angle adjustment



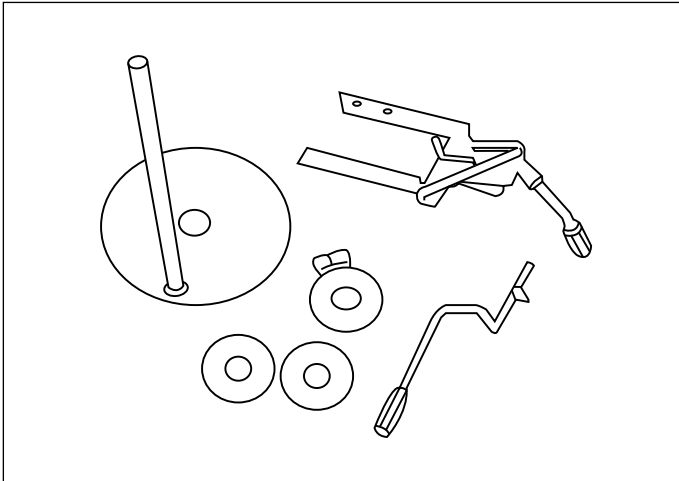
Pos	Art.nr	Benämning
Pos	Art.no	Name

A01	803099	Sittkryss 2001, 2010 vf förberedd f armstöd <i>Seat frame 2001, 2010 without angle adj prep f armrest</i>
-----	--------	--

REAL 2001

REAL 2010

B01 Kit för rotation
Tallriksrotation

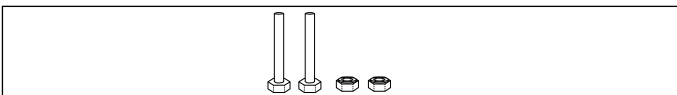


B01	803197	Tallriksrotation för Real 2000
-----	--------	--------------------------------

REAL 2001

REAL 2010

D01 Skruvar för montering avlyftomat
Screws for liftomat assembly

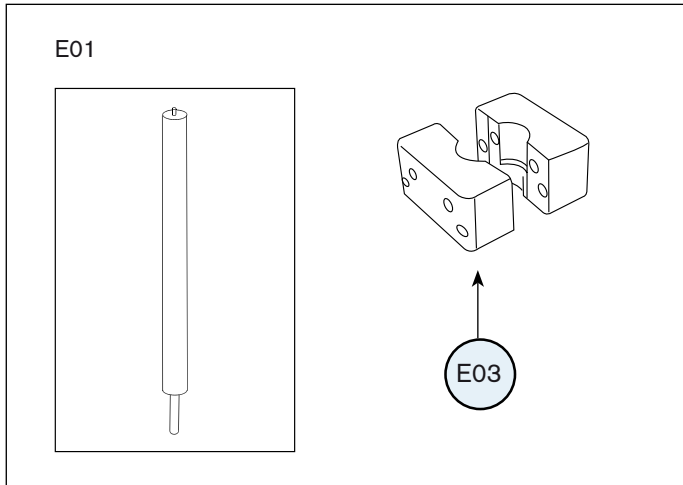


D01	802033	M6S M8X90 8.8 FZB f montering av lyftomat <i>M6S M8X90 8.8 FZB for liftomat assembly</i>
	800445	Låsmutter M8 FZB f montering av lyftomat <i>Nut M8 FZB for liftomat assembly</i>

Stycklista - Fixlyftomat

Part list - Liftomat

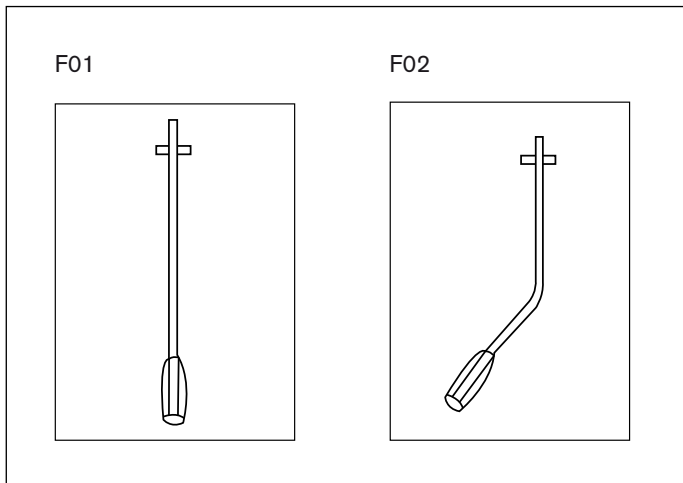
E Lyftomat 200 mm 350N
Liftomat 200 mm 350N



Pos	Art.nr	Benämning
Pos	Art.no	Name

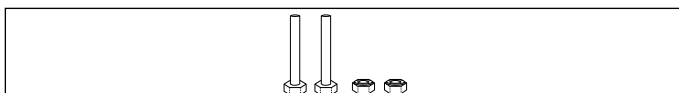
E01	1	801024 Lyftomat 200 mm 350N 55-90kg Cylindriskt fäste <i>Liftomat 200 mm 350N 55-90kg Cylindrical attachm.</i>
	2	801028 Lyftomat 200 mm 200N <55kg Cylindriskt fäste <i>Liftomat 200 mm 200N <55kg Cylindrical attachm.</i>
E03		801053 Aluminiumklämma lyftomat <i>Aluminium clam for liftomat</i>

F Spakar för lyftomat
Levers for liftomat assembly



F01		803098 Lyftomahandtag Vf sits 171 mm <i>Seat height handle for fixed seat angle 171 mm</i>
F02		803101 Lyftomahandtag Vs sits bockad för REAL2000 <i>Seat height handle for seat angle adj REAL2000</i>

H01 Skruvar för montering av lyftomat
Screws for liftomat assembly

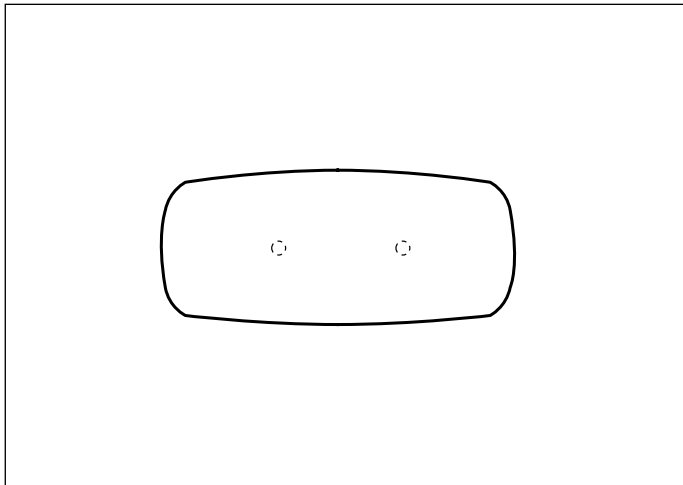


H01		802033 M6S M8X90 8.8 FZB f montering av lyftomat <i>M6S M8X90 8.8 FZB for liftomat assembly</i>
		800445 Låsmutter M8 FZB f montering av lyftomat <i>Nut M8 FZB for liftomat assembly</i>

Stycklista - Ryggplatta

Part list - Backrest

A01 Magplatta/Rygg Classic
Stomach support/Backrest Classic



Pos Art.nr Benämning
Pos Art.no Name

A01 **BR109046** Magplatta/Rygg Classic 33x16 Plysch Grå
230461 Stomach support/Backrest Classic 33x16 Plush Grey

REAL 2001

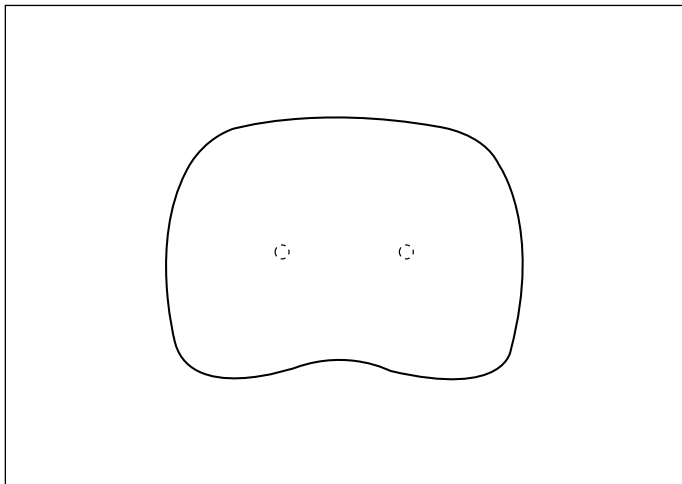
REAL 2010

REAL 2011

REAL 2014

REAL 2015

B01 Rygg ErgoMedic
Backrest ErgoMedic



B01 **BR106046** Rygg ErgoMedic 33x26 Plysch Grå
210462 Backrest ErgoMedic 33x26 Plush Grey
BR116046 Rygg ErgoMedic 33x26 Slowrecovery Plysch Grå
215462 Backrest ErgoMedic 33x26 Slowrecovery Plush Grey

REAL 2001

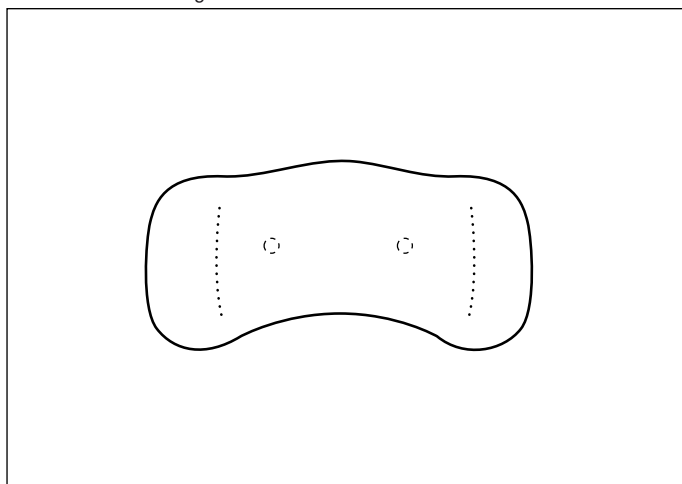
REAL 2010

REAL 2011

REAL 2014

REAL 2015

C01 Rygg ErgoMedic Plus
Backrest ErgoMedic Plus



C01 **BR207546** Rygg ErgoMedic Plus 40x20 Plysch Grå
251460 Backrest ErgoMedic Plus 40x20 Plush Grey
BR227546 Rygg ErgoMedic Plus 40x20 Slowrecovery Plysch Grå
256460 Backrest ErgoMedic Plus 40x20 Slowrec Plush Grey
BR208046 Rygg ErgoMedic Plus 35x20 Plysch Grå
251462 Backrest ErgoMedic Plus 35x20 Plush Grey
BR228046 Rygg ErgoMedic Plus 35x20 Slowrecovery Plysch Grå
256462 Backrest ErgoMedic Plus 35x20 Slowrec Plush Grey

REAL 2001

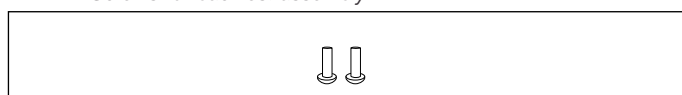
REAL 2010

REAL 2011

REAL 2014

REAL 2015

D01 Skruvar för montering av ryggstöd
Screws for backrest assembly

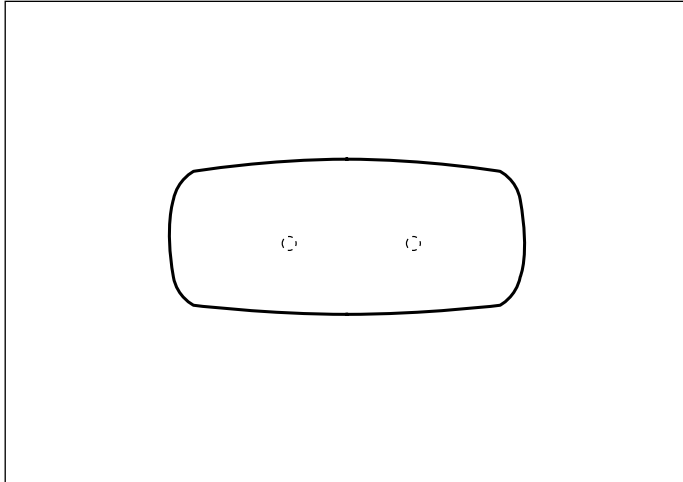


D01 **802038** Svartkromaterad Möbelskruv M6x20 f montering av rygg
Black furniture screw M6x20 for backrest assembly

Stycklista - Magplatta

Part list - Stomach support

E01 Magplatta/Rygg Classic
Stomach support/Backrest Classic



Pos	Art.nr	Benämning
Pos	Art.no	Name

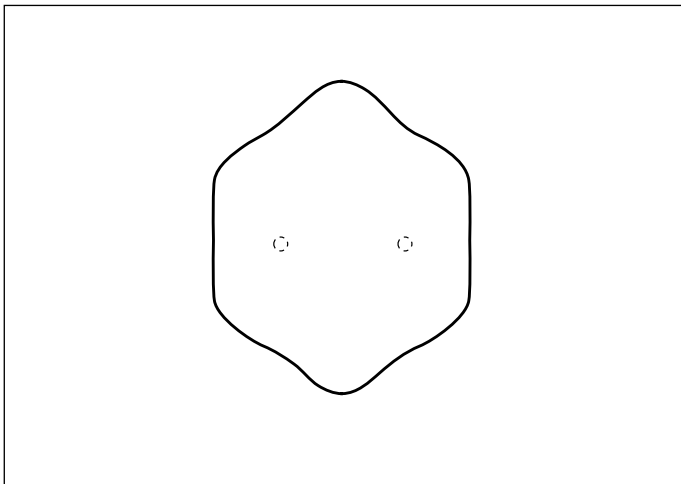
E01	BR109046 230461	Magplatta/Rygg Classic 33x16 Plysch Grå Stomach support/Backrest Classic 33x16 Plush Grey
-----	--------------------	--

REAL 2621

REAL 2624

REAL 2625

F01 Magplatta dubbel Nos
Stomach support double Tip



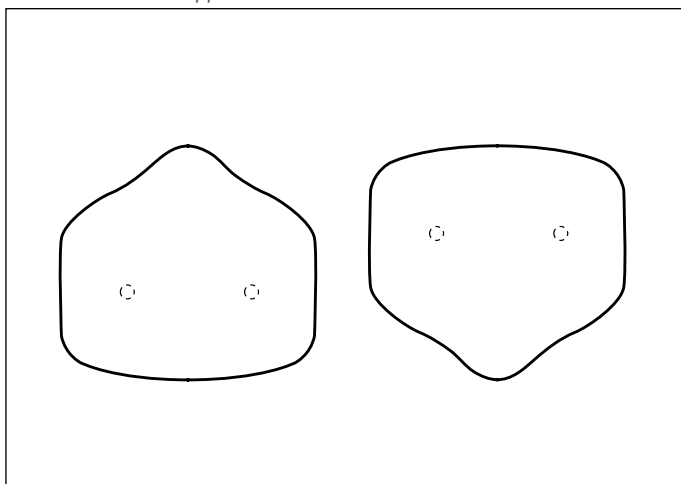
F01	BR416746 231461	Magplatta dubbel Nos 27x27 Plysch Grå Stomach support double Tip 27x27 Plush Grey
-----	--------------------	--

REAL 2621

REAL 2624

REAL 2625

G01 Magplatta Medic
Stomach support Medic



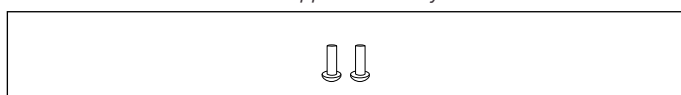
G01	BR406946 231460	Magplatta Medic 27x23 Plysch Grå Stomach support Medic 27x23 Plush Grey
-----	--------------------	--

REAL 2621

REAL 2624

REAL 2625

H01 Skruvar för montering av magplatta
Screws for stomach support assembly

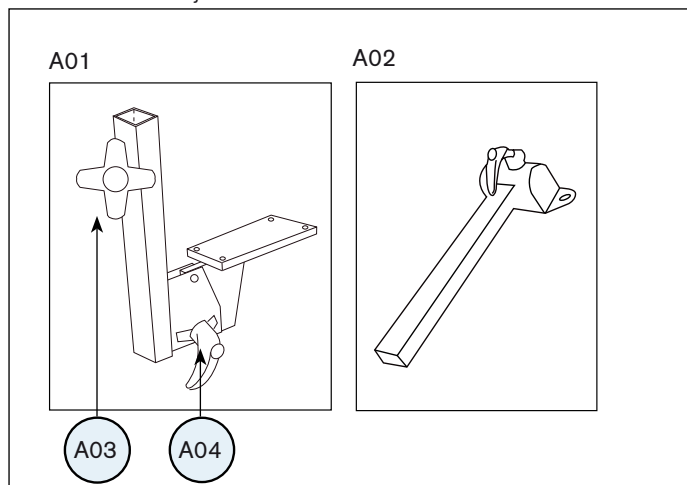


H01	802038	Svartkromaterad Möbelskruv M6x20 f montering av magstöd Black furniture screw M6x20 for stomach support assembly
-----	--------	---

Stycklista - Ryggfällning/Magfällning

Part list - Backrest mechanism/Stomach support mechanism

A Ryggmekanism Standard Backrest adjustment



Pos	Art.nr	Benämning
Pos	Art.no	Name
A01	800842	Ryggfällning Std Cla/ErgoMedic Backrest mechanism Std Cla/ErgoMedic
A02	800839	Ryggstolpe Std Cla. Låg rygg (runt klämförband) Back pole Std Cla. Low back (round clamp)
A03	803004	Stjärnratt Plus M8x20 (braga gummerad) Gummed knob M8x20 PLUS
A04	803006	Låsspak Plus M8 (inv gänga) (braga gummerad) Gummed handle M8 PLUS

REAL 2001

REAL 2010

REAL 2011

REAL 2014

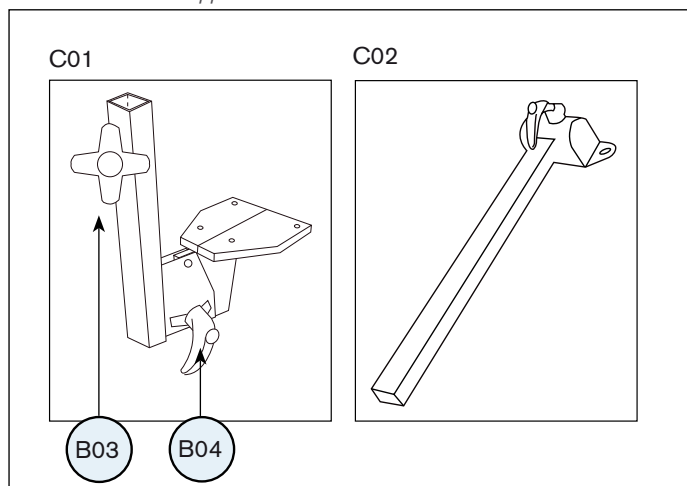
REAL 2015

B01 Skruvar för montering av ryggfällning Screws for backtilt assembly



B01	801256	Insexskruv M6x20 FZB f montering av ryggfällning Screw M6x20 FZB for backtilt assembly
	800462	BRB 6.4x12x1.5 FZB (M6) f montering av ryggfällning BRB 6.4x12x1.5 FZB (M6) for backtilt assembly

C Magstödsmechanism Stomach support mechanism



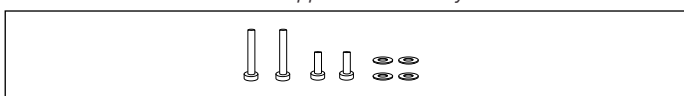
C01	803038	Magfällning magstödsstol 2621,2624,2625 Stomach support mechanism 2621, 2624, 2625
C02	801721	Magstolpe f magstödsstolar Stomach pole f stomach supporting chairs
C03	803004	Stjärnratt Plus M8x20 (braga gummerad) Gummed knob M8x20 PLUS
C04	803006	Låsspak Plus M8 (inv gänga) (braga gummerad) Gummed handle M8 PLUS

REAL 2621

REAL 2624

REAL 2625

D01 Skruvar för montering av magfällning Screws for stomach support tilt assembly

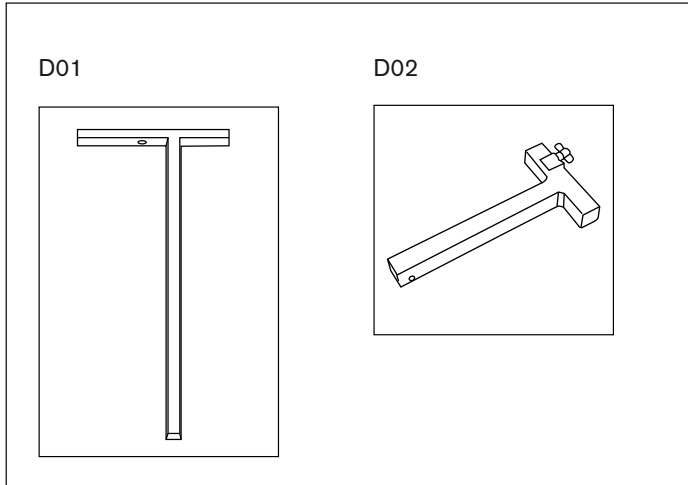


D01	801256	Insexskruv M6x20 FZB f montering av ryggfällning Screw M6x20 FZB for backtilt assembly
	801253	Insexskruv M6x40 FZB f montering av ryggfällning Screw M6x40 FZB for backtilt assembly
	800462	BRB 6.4x12x1.5 FZB (M6) f montering av ryggfällning BRB 6.4x12x1.5 FZB (M6) for backtilt assembly

Stycklista - Armstödsmekanism & Armstöd

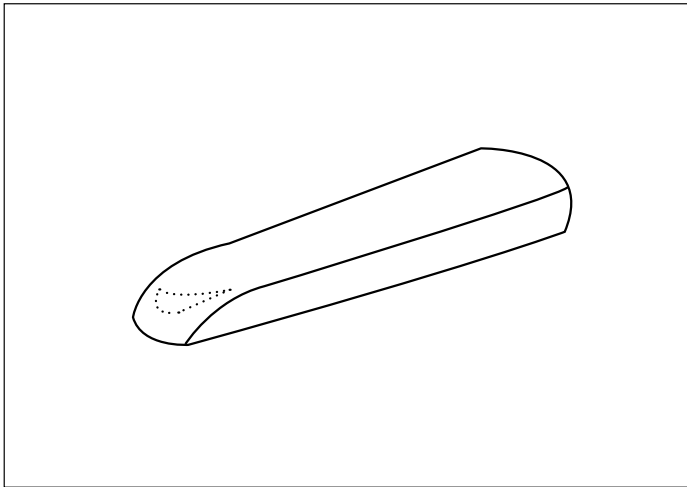
Part list - Armrest mechanisms & Armrest

D Armstödsmekanism Terminal Armrest mechanism Terminal



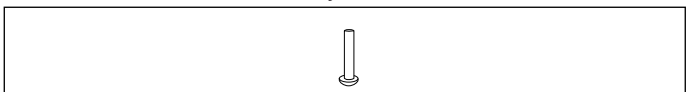
Pos	Art.nr	Benämning
Pos	Art.no	Name
D01	801710	Armstöd Terminal 323mm 9000 Armrest Terminal 323mm 9000
D02 1	801984	Armstöd Breddjust 9500/9600 Hö samt 2000 U-bar for width adjustment Right 9500/9600 & 2000
2	801985	Armstöd Breddjust 9500/9600 Vå samt 2000 U-bar for width adjustment Left 9500/9600 & 2000
D03	803004	Stjärnratt Plus M8x20 (braga gummerad) Gummed knob M8x20 PLUS

E01 Armstödsplatta ErgoMedic Armrest ErgoMedic



E01 1	AR103038	Armstöd platta ErgoMedic 35 cm Konstläder Svart 240380 Armrest Classic 35 cm Skai Black
2	AR102038	Armstöd platta ErgoMedic 30 cm Konstläder Svart 240381 Armrest Classic 30 cm Skai Black
3	AR101038	Armstöd platta ErgoMedic 25 cm Konstläder Svart 240382 Armrest Classic 25 cm Skai Black
4	AR104038	Armstöd platta ErgoMedic 40 cm Konstläder Svart 240383 Armrest Classic 40 cm Skai Black

F01 Skruv för montering av armstöd Screw for armrest assembly

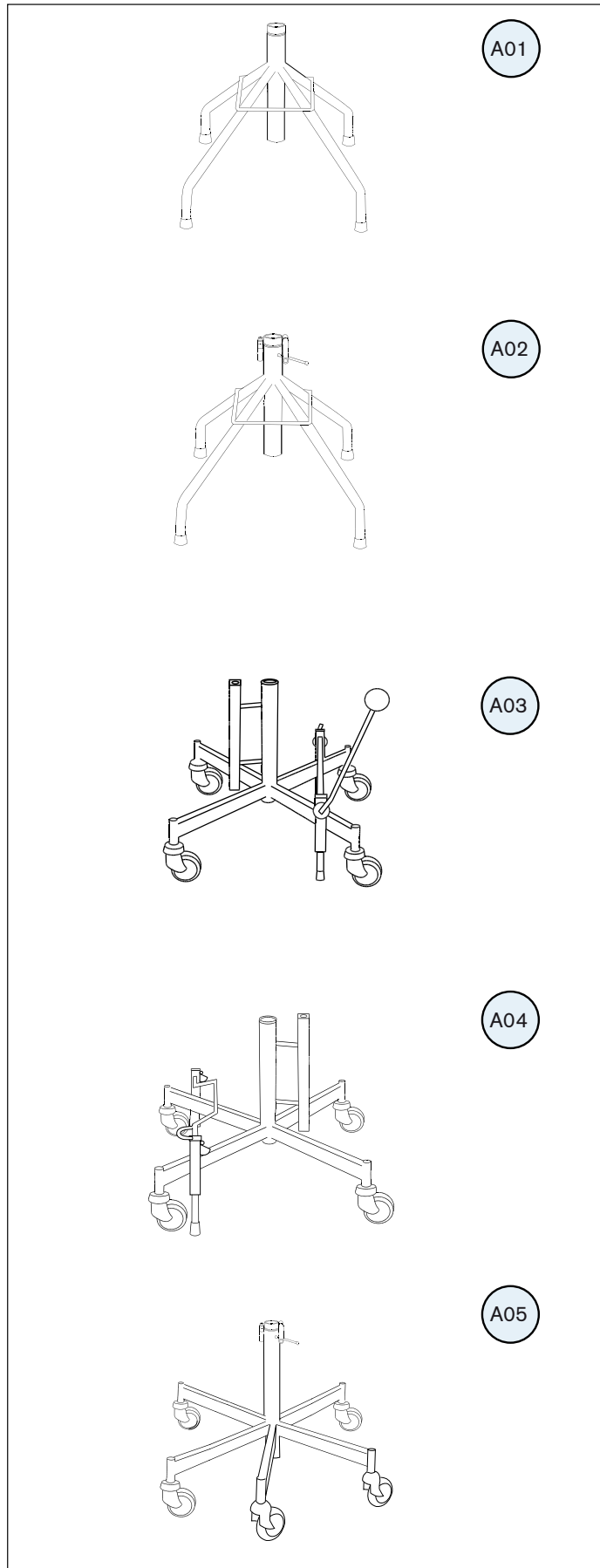


F01	802039	Svartkromaterad Möbelskruv M6x25 f montering armstöd Black furniture screw M6x25 for armrest assembly
-----	--------	--

Stycklista - Stativ REAL 2000

Part list - Base REAL 2000

A Stativ REAL 2000
Base REAL 2000



Pos	Art.nr	Benämning
Pos	Art.no	Name

A01	1	803041	Stativ 2001,2010 60-80 cm u rot.lås Base 2001,2010 60-80 cm wu rot.lock
	2	803042	Stativ 2001,2010 70-90 cm u rot.lås Base 2001,2010 70-90 cm wu rot.lock

REAL 2001

REAL 2010

A02	1	803043	Stativ 2011,2621 60-80 cm m rot.lås Base 2011,2621 60-80 cm w rot.lock
	2	803044	Stativ 2011,2621 70-90 cm m rot.lås Base 2011,2621 70-90 cm w rot.lock

REAL 2011

REAL 2621

A03	1	801896	Stativ 2015 60-80 75 XL hjul Handbroms Base 2015 60-80 75 XL wheel handbrake
	2	802050	Stativ 2015 70-90 75 XL hjul Handbroms Base 2015 70-90 75 XL wheel handbrake

REAL 2015

A04	1	801938	Stativ 2014/2624 60-80 75mm hjul Fotbroms Base 2014/2624 60-80 75mm wheel Footbrake
	2	802051	Stativ 2014/2624 70-90 75 XL hjul Fotbroms Base 2014/2624 70-90 75 XL wheel Footbrake

REAL 2014

REAL 2624

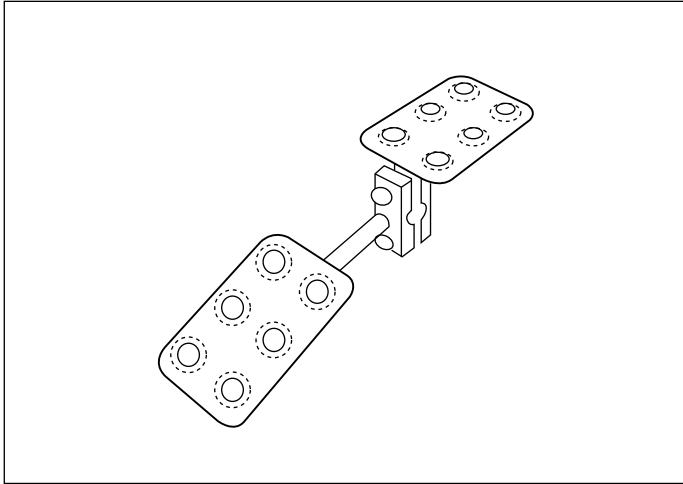
A05		803084	Stativ 2625 50-70 5 ben 75mm hjul ej brom rot.lås Base 2625 50-70 5 legs 75mm wheels no brake rot.lock
-----	--	---------------	---

REAL 2625

Stycklista - Stativ och bromsar

Part list - Base and brakes

B Fotbroms Foot brake



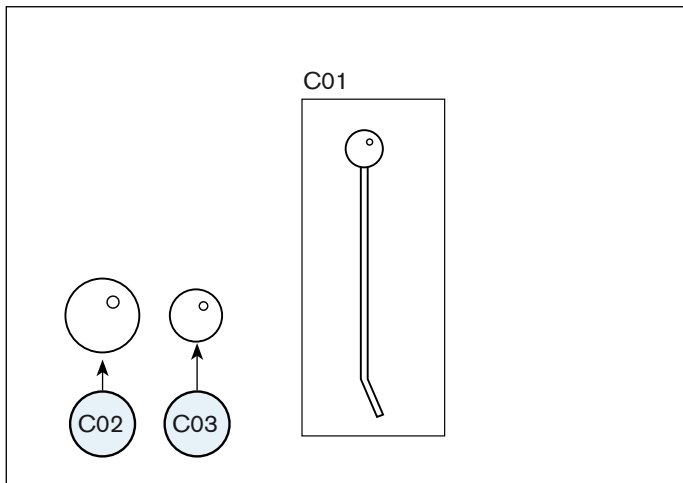
Pos	Art.nr	Benämning
Pos	Art.no	Name

B01	1	800784	Fotbroms pedal svartlackad Footbrake pedal black varnish
-----	---	--------	---

REAL 2014

REAL 2624

C Handbroms Hand brake



C01	1	800994	Handbromsspak 45 Vinklad Brake lever 45 cm
	2	801002	Handbromsspak 55 Vinklad Brake lever 55 cm
C02	1	801625	Kula handbromsspak diam 50mm Large ball grip 50 mm for brake lever
	2	803587	Kula handbromsspak Diam 50mm Färg Röd Large ball grip 50 mm for brake lever Colour Red
C03	1	801014	Kula Handbromsspak Diam 35mm Large ball grip 35 mm for brake lever
	2	803537	Kula handbromsspak Diam 35mm Färg Röd Large ball grip 35 mm for brake lever Colour Red

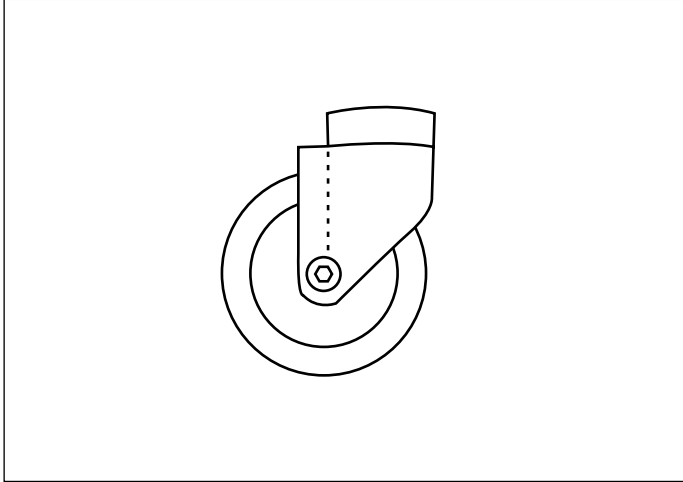
REAL 2014

REAL 2015

Stycklista - Hjul

Part list - Castors

A01 75 mm Hjul
75 mm Castor



Pos	Art.nr	Benämning
Pos	Art.no	Name

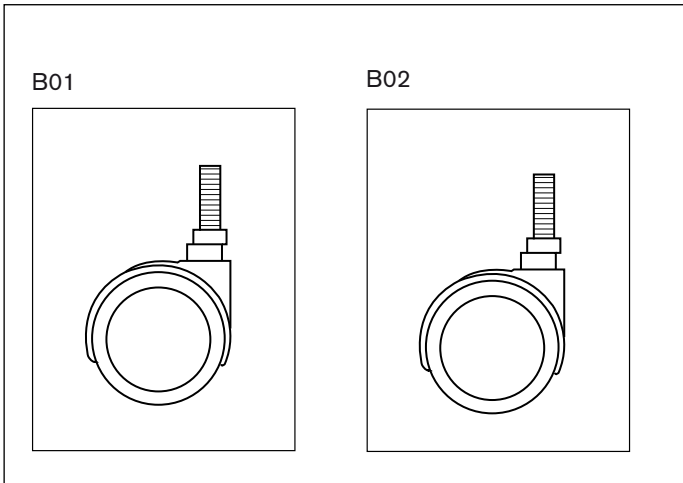
A01	800900	Länkhjul 75mm XL Castor 75 mm XL
-----	--------	-------------------------------------

REAL 2014

REAL 2015

REAL 2024

B01 50 mm Hjul
50 mm Castor



B01	800906	Länkhjul Grå 50mm Castor Grey 50 mm
-----	--------	--

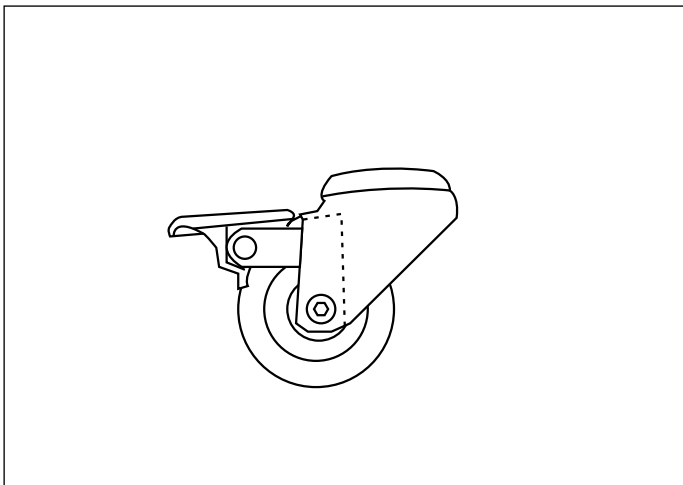
B02	801640	Tvillinghjul 50mm PU bana bel.broms svart kåpa 3/8 TwinCastor 50mm PU path black casing 3/8
-----	--------	--

REAL 2001

REAL 2011

REAL 2024

C01 50 mm låsbara Hjul
60 mm lockable Castor



C01	800912	Länkhjul Grå 50mm Låsbara (med låsklack) Castor Grey 50 mm Lockable (with lock head)
-----	--------	---

REAL 2001

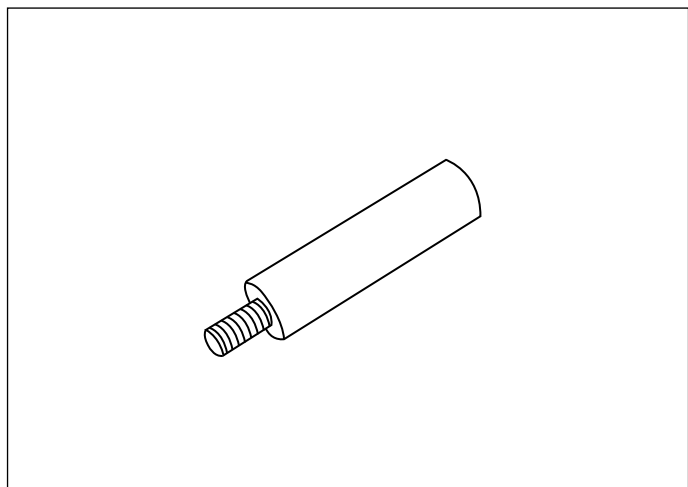
REAL 2011

REAL 2021

Stycklista - Hjul

Part list - Castors

D01 Glidknoppar



Pos	Art.nr	Benämning
Pos	Art.no	Name

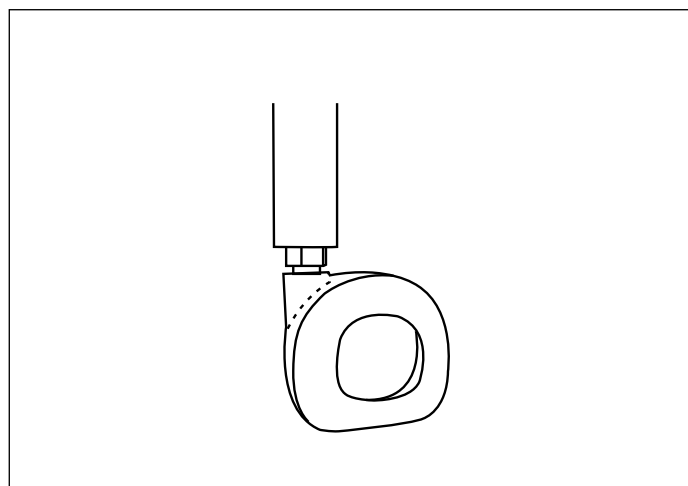
D01	801614	Glidknoppar 22 mm f Ståstol Slide knobs 22 mm Stand supporting chair
-----	--------	---

REAL 2014

REAL 2015

REAL 2024

E01 Hjulformad fot



E01	801375	Glidfot i nylon m 3/8 tapp Wheelshaped foot in nylon 3/8 peg
-----	--------	---

REAL 2001

REAL 2011

REAL 2024



MERCADO SVERIGE

Mercado Medic AB
Tryffelslingan 14
181 57 Lidingö

Telefon & Fax
Tel 08 555 143 00
Fax 08 555 143 99

Email & Internet
Email info@mercado.se
Internet www.mercado.se



MERCADO NETHERLANDS

Mercado Medic Nederland BV
Nobelweg 22
3899 BN Zeewolde

Phone & Fax
Tel +31 (0) 36 521 99 95
Fax +31 (0) 36 521 99 90

Email & Internet
Email info@mercado-medic.nl
Internet www.mercado-medic.nl



MERCADO UK

Mercado Medic UK Ltd
PO Box 4818
Warwick, CV34 9GB

Phone & Fax
Ph +44-(0)844 561 6874
Fax +44-(0)844 561 6875

Email & Internet
Email info@mercado-medic.co.uk
Internet www.mercado-medic.co.uk

MERCADO NORGE



Handicare
Postboks 5043
1503 Moss

Telefon & Telefaks
Telefon: 69 24 44 00
Telefaks: 69 24 45 00

Epost & internett
Epost: post@handicare.no
Internett: www.handicare.no