
	BEDIENUNGS- UND PFLEGEANLEITUNG	CE
		Letzte Änderung 03.2017 Gültig ab 010607



**Sehr geehrte Kundin, sehr geehrter Kunde,
herzlichen Glückwunsch zu Ihrem Mercado REAL Stuhl! Vielen Dank für Ihr Vertrauen.**

Ihr Mercado Medic Deutschland Team

**LERNEN SIE IHREN REAL 9000 PLUS KENNEN –
BITTE LESEN SIE DIESE BEDIENUNGS- UND
PFLEGEANLEITUNG DURCH, BEVOR SIE DEN STUHL NUTZEN.**

INHALT

ALLGEMEIN:	Seite
ANWENDUNGSBEREICH / INDIKATION	3
CE-ZERTIFIZIERUNG	3
WIEDEREINSATZ	3
NUTZUNGSDAUER	3
TECHNISCHE DATEN	4
STANDARD-LIEFERUMFANG	4
<u>INSPEKTIONSHECKLISTE VOR DER BENUTZUNG DES STUHL</u>	5
WICHTIGE INFORMATIONEN UND KLASSEFIKATION	6
LAGERUNG UND REINIGUNG	7
WARTUNGSHINWEISE	8
RICHTLINIEN für INDIVIDUELLE ANPASSUNG DES MERCADO MEDIC PRODUKTS	9
EINSTELLUNGEN UND BEDIENUNG:	
BEDIENUNG DER BREMSE	10
SITZHÖHENEINSTELLUNG	10
ANBRINGEN DER RÜCKENLEHNE	10
EINSTELLEN DER RÜCKENLEHNE	11
EINSTELLEN DER ARMLEHNE	12
OPTIONALES ZUBEHÖR:	
EINSTELLEN VON ARTHRODESE-SITZELEMENTEN	12
EINSTELLEN DES ZENTRALEN FUßBRETTS	12
EINSTELLEN DES KLEINEN ZENTRALEN FUßBRETTS	13
EINSTELLEN DER MEDIC BEIN- UND FUßSTÜTZE	13
EINSTELLEN DER ELEKTRISCHEN BEIN- UND FUßSTÜTZE	13
SITZNEIGUNGSEINSTELLUNG	14
EINSTELLEN DER KOPFSTÜTZE	15
SITZDREHUNG	15
MONTIEREN UND EINSTELLEN DER SEITENPELOTTE	16
MONTIEREN UND EINSTELLEN DES HÜFTGURTS	16
MONTIEREN UND EINSTELLEN DES BRUSTGURTS	17
MONTIEREN UND EINSTELLEN DER FLEXIBLEN SITZHOSE	17
MONTIEREN UND EINSTELLEN DES TISCHES	18

ANWENDUNGSBEREICH / INDIKATION

Der REAL 9000 PLUS ist ein Arbeits-trippelstuhl mit einer SitzhöhenEinstellung per Gasfeder für den Innenbereich auf ebenem Untergrund.

Der REAL 9000 PLUS EL ist identisch mit dem obengenannten Stuhl, verfügt aber über eine elektrische HöhenEinstellung.

INDIKATIONEN

Mobilitätshilfe für den Innenbereich bei Gehbehinderung oder Gehunfähigkeit. Die Indikationen für den Stuhl mit elektrischer SitzhöhenEinstellung (EL) sind starke Einschränkungen beim Aufstehen oder die Unfähigkeit selbstständig aufzustehen.

KONTRAINDIKATIONEN

Vor einer Versorgung sollten Sie mit Ihrem/Ihrer Arzt /Ärztin abklären, ob Kontraindikationen bestehen.

CE-ZERTIFIZIERUNG

Der REAL 9000 PLUS-Stuhl hat die CE-Zertifizierung gemäß den schwedischen Vorschriften für medizintechnische Produkte LVFs 2003:11.

WIEDEREINSATZ

Der REAL 9000 PLUS ist, nach Reinigung und Inspektion durch einen von uns

autorisierten Fachhändler, im vollen Umfang zum Wiedereinsatz geeignet.

NUTZUNGSDAUER

Die zu erwartende Lebensdauer des Stuhls beträgt bei bestimmungsgemäßem Gebrauch, Einhaltung der Sicherheits-, Pflege- und Wartungshinweise bis

zu 10 Jahre. Über diesen Zeitraum hinaus kann der Stuhl bei sicherem Zustand weiter verwendet werden.

TECHNISCHE DATEN

REAL 9000 PLUS

Abmessungen des Rahmens* ohne Beinstützen.	48 x 53 cm Mitte zu Mitte
Gesamthöhe mit niedriger Rückenlehne	ca. 60 cm
Einstellungsmöglichkeiten von:	Sitzhöhe, Rückenlehnen Neigung / Rückenpolsterposition, Armlehnenhöhe, Bremshebel rechts oder links und Breiteeinstellung. <i>Sonstige Einstellungsmöglichkeiten sind abhängig von der Zusammenstellung des Stuhls.</i>
Polstermaterial Armauflagen	Polyurethan
Polstermaterial Sitzpolster	Polyurethanpolymer
Polstermaterial Rückenlehne	Polyurethanpolymer
Rahmen	Stahlrohr EN 10305-3, Pulverbeschichtet schwarz

* Abhängig vom Sitzpolster und den Armlehnen wird der Stuhl ggf. breiter.

** Standard sind nicht alle Sitzbreiten und Sitztiefen kombinierbar, siehe Preisliste. Andere Sitzgrößen auf Anfrage

STANDARD-LIEFERUMFANG REAL 9000 PLUS

- Untergestell mit 4 Rollen XL 100 mm und Bremse
- Sitzpolster 44 x 48 cm (BxT) Ergomedic Plus
- Ohne Sitzneigungsverstellung
- Rückenlehne niedrig 38 x 26 cm Ergomedic
- Rückenlehnenverstellung Standard (Lehnenwinkel, Stützwinkel, Höhe: manuell einstellbar)
- Veloursbezug
- Armlehnen 35 cm, schwarzes Kunstleder
- Sitzhöhenverstellung per Gasdruckfeder von 55 bis 90 Kg, hoch, 40-60 cm bis UK Sitzpolster, Bedienung unter der Sitzfläche rechts oder links

Das Sitzpolster, die Rückenlehne und die Armlehnen sind in verschiedenen Maßen und Ausführungen lieferbar. Optional sind auch individuell angefertigte Sitzelemente und weiteres Zubehör erhältlich.

Die aktuellen Preise finden Sie auf unserer Website unter Angebot/Probestuhl.

INSPEKTIONSHECKLISTE VOR DER ERSTEN BENUTZUNG DES STUHL

- ✓ Stellen Sie die Armlehnen auf die richtige Höhe ein.
 - ✓ Befestigen Sie die Rückenlehne und verriegeln Sie den Knopf für die Höheneinstellung der Rückenlehne.
 - ✓ Alle Gewindeschrauben müssen auf Festsitzen geprüft werden.
 - ✓ Montieren die den Bremshebel (links oder rechts). Nicht bei der elektrische Bremse.
 - ✓ Beim Aufstehen oder Hinsetzen muss die Bremse des Stuhls arretiert sein.
- Bei elektrische Funktionen:**
- ✓ Ziehen Sie den roten Transportschutz von der Ladebuchse
 - ✓ Laden Sie den Stuhl lt. Bedienungsanleitung auf

INSPEKTIONSHECKLISTE VOR JEDER BENUTZUNG DES STUHL

- ✓ Allgemeine Sichtkontrolle:
Benutzen Sie niemals ein Gerät, das sich nicht in einwandfreiem Zustand befindet.
 - ✓ Überprüfen Sie die Feststellbremse auf Funktion.
 - ✓ Beim Aufstehen oder Hinsetzen muss die Bremse des Stuhls arretiert sein.
 - ✓ Folgen Sie den Wartungshinweisen, siehe betreffendes Kapitel.
 - ✓ Alle Verbindungsteile sind nachzuziehen und zu sichern.
- Bei elektrische Funktionen:**
- ✓ Laden Sie den Stuhl lt. Bedienungsanleitung auf

WICHTIGE INFORMATIONEN UND KLASSIFIKATION

Der REAL 9000 PLUS-Stuhl verfügt über viele Teile, Zubehör und Funktionen, die nach Bedarf individuell eingestellt werden. Der Stuhl sollte nur von der Person und für den Zweck, für den er ursprünglich bestimmt war, verwendet werden.

Der REAL 9000 PLUS:

- ist nach der EMV-Richtlinie EN 60601-1-1 und EN 60601-1-2 geprüft und zugelassen. Die EMV-Anlage kann unter <http://www.mercado.se/pdf/swe/3/emc.pdf> heruntergeladen werden.
- entspricht der Schutzklasse II, interne Batterie.
- ist in Kategorie B eingestuft.
- muss in der richtigen Verpackung auf einer Palette transportiert werden.
- darf nicht mit Wasser, anderen Flüssigkeiten oder Chemikalien in Berührung kommen.
- Hohe Temperaturen, sowie intensive Sonneneinstrahlung oder ähnliches sollte vermieden werden.
- ist nicht unter 10° Raumtemperatur aufzubewahren.
- ist nur mit Ersatzteilen oder Zubehörteilen von Mercado Medic zugelassen.
- Ist für ein maximales Nutzergewicht von 0-55 Kg, 55-90 Kg oder 90-130 Kg zugelassen, abhängig von der Wahl der Gasdruckfeder. Kontaktieren Sie Mercado Medic, wenn Sie den

Stuhl für schwerere Benutzer anpassen möchten.

- Die Elektronik, falls vorhanden, könnte beeinflusst werden von Mobiltelefone oder Funkfrequenz-Kommunikationsgeräten.
- darf nicht gefahren werden, wenn sich die Sitzhöhe in der erhöhten Position befindet.

Von einer übermäßigen Nutzung der elektrischen Funktionen ist abzusehen (max. 6 min/h). Bei größerer Auslastung können Defekte entstehen.

Wenn der Stuhl mit einer verstellbaren Sitzneigung ausgestattet ist, muss diese Einstellung beim Aufstehen und Hinsetzen arretiert sein.

Reparaturen und andere technische Arbeiten dürfen nur durch von Mercado Medic autorisierte Personen durchgeführt werden.

Dieses Symbol warnt vor einer Gefahr des Einklemmens.



LAGERUNG UND REINIGUNG

Lagern Sie den Stuhl bei Nichtgebrauch in einer trockenen Umgebung bei Zimmertemperatur. Vermeiden Sie hohe Temperaturen und direktes Sonnenlicht.

Das Untergestell sollte sauber und staubfrei gehalten werden. Zum Desinfizieren Benutzen Sie bitte das Desinfektionsmittel Biguanid Fläche N von der Firma Dr. Schumacher. Führen Sie eine Wischdesinfektion regelmäßig durch. Sprühen sie das Untergestell vor, und anschließend trocken wischen mit einem Sauberen Tuch, nicht mit Wasser, anderen Flüssigkeiten oder Chemikalien reinigen da sonst Beschädigungen entstehen könnten.

Das Velourpolster kann mit Schaumreiniger hygienisch gereinigt werden:

- Entfernen Sie losen Schmutz aus dem Gewebe.
- Tragen Sie eine dünne Schicht handelsüblichen Schaumreiniger auf und reiben Sie ihn mit einem feuchten Tuch gleichmäßig ein.
- Wischen Sie mit einem sauberen, feuchten Tuch nach; maximal 30° Wassertemperatur.
- Nachdem der Stuhl getrocknet ist, gut absaugen.

Das Sitzpolster, die Rückenlehne und andere gepolsterten Teile sind aus funktionalen Gründen aus atmungsaktivem und wasserdurchlässigem Material. Für den Wiedereinsatz des Hilfsmittel, oder bei starken Verschmutzungen, empfehlen wir das gesamte Polsterelement zu erneuern.

Unsere, auf Anfrage erhältliche Inkontinenzbezüge sind bis 60° Waschbar, NICHT in der Zentrifuge und NICHT im Trockner beilegen, hier könnten Materialschäden entstehen!

Das Kunstlederpolster kann mit einem Nassen Tuch abgewischt werden bei eine Wassertemperatur bis 30°, und im Anschluss mit Desinfektionsmittel Biguanid Fläche N von der Firma Dr. Schumacher, wie beim Untergestell bearbeitet werden. Beim Wiedereinsatz des Hilfsmittel oder starken Verschmutzungen, empfehlen wir das Polsterelement komplett zu erneuern.

Falls der Stuhl mit elektrischen Einstellungen ausgestattet ist und über einen Monat nicht benutzt wird, sollte die Batterie abgeklemmt werden.

Für unsere Funbezüge aus Stoff gelten dieselben vorgaben wie bei unseren Velourpolsterungen!

WARTUNGSHINWEISE

Der REAL 9000 PLUS sollte spätestens alle 12 Monate unter Berücksichtigung der früher vorzunehmenden Wartungsintervalle lt. Wartungsvorgaben gewartet werden.

Wartungsintervallen (Falls vorhanden):

Zu warten:	Intervall:
Gasdruckfeder Höhenverstellung	Jährlich
Elektrische Höhenverstellung	Jährlich
Gasdruckfeder Sitzneigungsverstellung	Jährlich
Elektrische Sitzneigungsverstellung	Jährlich
Manuelle/Mechanische Bremse	Jährlich
Elektrische Bremse	Jährlich
Schraubverbindungen	Jährlich
Sichtprüfung aller Bauteile auf Beschädigung (z. B. Risse, Brüche)	Jährlich
Sichtprüfung auf Beschädigung beweglicher Teile	Jährlich

ACHTUNG:

- Bei übermäßigem Verschleiß oder bei Nichtaustausch von verschlissenen Produktteilen ist die Sicherheit des Produktes ggf. nicht mehr gewährleistet!
- Störungen oder Defekte dürfen nur vom Hersteller oder autorisiertem Fachpersonal durchgeführt werden.
- Führen Sie keine Veränderungen am Produkt durch.
- Bei Reklamationen oder Problemen kontaktieren Sie bitte Ihren Händler.

RICHTLINIEN für INDIVIDUELLE ANPASSUNG DES MERCADO MEDIC PRODUKTS

Individuelle Anpassungen dürfen nur von Mercado Medic autorisierten Personen durchgeführt werden.

Bei Anpassungen, die als erlaubtes Zubehör gelistet sind, bleibt die CE-Kennzeichnung bestehen.

Wenn eine Anpassung nicht in dieser Liste zu finden ist, muss Mercado Medic um eine schriftliche Genehmigung gebeten werden. Die Anpassung muss vollständig im Ganzen zur Auswertung an Mercado Medic gesendet werden. Mercado Medic wird dann Kontakt aufnehmen mit dem Hersteller/Lieferanten aufnehmen, um eine gegenseitige Vereinbarung zu unterzeichnen. Bei diesem Verfahren führt Mercado Medic eine Risikoanalyse für die Anpassung in Verbindung mit dem Produkt aus. Wenn die Risikoanalyse durchgeführt ist, wird ein schriftlicher Bericht zugesendet.

Die Stühle müssen von Mercado Medic wegen der Produkthaftung überprüft werden, wenn eine Änderung durchgeführt worden ist. Wenn alle folgenden Richtlinien erfüllt sind, wird Mercado Medic voraussichtlich weiterhin eine Produkthaftung übernehmen (CE).

- Polsterteile wie Sitze, Rückenlehnen, Armlehnen, Seitenstützen und Nackenstützen können geändert werden, so lange die Original-Produkt-Messungen oder Schwerpunkte nicht überschritten wird.
- Der Schwerpunktmittelpunkt in Bezug auf den Anwender muss eingehalten werden.
- Polsterteile müssen die aktuellen Brand- und Umweltaanforderungen erfüllen.
- Anpassungen unter erheblicher Belastung dürfen nicht über den Rand des Rahmens kommen.

Bei spezieller Anpassung durch Dritte, geht die Haftung für das Produkt auf diesen über. Dies bleibt so, auch wenn das Produkt wieder in seine ursprüngliche Form umgerüstet wird. Wenn diese Umrüstung von einer von Mercado Medic autorisierten Person durchgeführt wird, nimmt Mercado Medic die Haftung zurück lt. CE93/42EEC; Medical Products Direktive MDD.

Bei Fragen zum Thema Anpassungen, nehmen Sie Kontakt auf mit Herrn Andreas Teske (Schwedisch/English) oder über Mercado Medic Deutschland.

Telefon +46 8-555 143 19

E-Mail andreas.teske@mercado.se

BEDIENUNG DER BREMSE

ACHTUNG!!!!

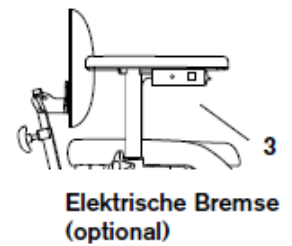
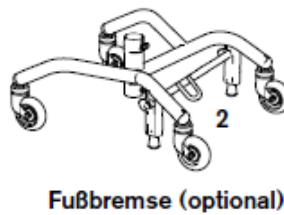
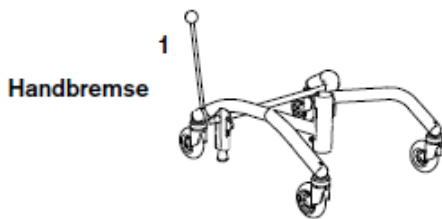
Die Bremse des Stuhls muss beim Aufstehen und sich Hinsetzen immer arretiert sein. Die Bremse muss regelmäßig überprüft werden. Bei Verschleiß des Bremsfußes, muss das Gummi ersetzt werden.

ES GIBT DREI BREMSSYSTEME

Handbremse, Fußbremse und elektrische Bremse.

BEDIENUNG

1. Bremse PLUS-Rahmen 48: Hebel nach vorne drücken
2. Bremse PLUS-Rahmen 43: Hebel nach vorne oder Fußbremse nach unten drücken
3. Elektrische Bremse: Taste drücken



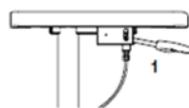
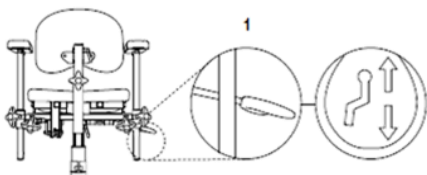
SITZHÖHENEINSTELLUNG

Es gibt zwei Varianten der SitzhöhenEinstellung:

Mit Gasdruckfeder oder elektrisch einstellbar. Bei beiden ist eine Standardhöhe (hoch) und eine niedrige Grundeinstellung wählbar. Der Bedienhebel der Gasfeder kann unter dem Sitz oder unter der Armlehne angeordnet werden. Die Bedienung der elektrischen Steuerung ist standardmäßig unter der Armlehne.

Die SitzhöhenEinstellung erfolgt stufenlos, beim REAL 9000 PLUS per Gasfeder.

ACHTUNG! Leichte Personen brauchen bei der Verstellung per Gasfeder ggf. Hilfe beim Heben und Senken der Sitzhöhe.

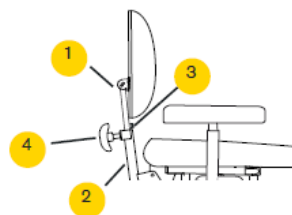


BEDIENUNG

1. SitzhöhenEinstellung per Gasdruckfeder, wird betätigt, indem Sie den Hebel langsam hochziehen. Zum Höher stellen soll der Stuhl entlastet, zum runter stellen belastet werden.

ANBRINGEN DER RÜCKENLEHNE

Um die Rückenlehne anzubringen, drücken Sie den Sicherheitsstift (3) und schieben Sie das Rohr in den Rückenlehneneinstellmechanismus (2) hinein. Um die Rückenlehne zu entfernen, drücken Sie den Sicherheitsstift (3) und schieben Sie das Rohr aus dem Rückenlehneneinstellmechanismus (2) heraus.



Arretieren Sie die Rückenlehne durch das Anziehen der Schraube (4).

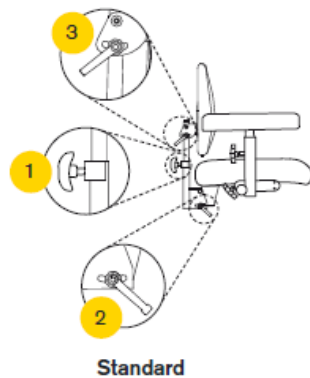
EINSTELLEN DER RÜCKENLEHNE

Es gibt vier Arten von Rückenlehneinstellmechanismen: Standard, Medic, Komfort und Elektrisch. Alle sind als hohe oder niedrige Ausführung lieferbar (alle abgebildeten Stühle haben die niedrige Ausführung).

BEDIENUNG

1. Höheneinstellung
2. Neigungseinstellung der Rückenlehne

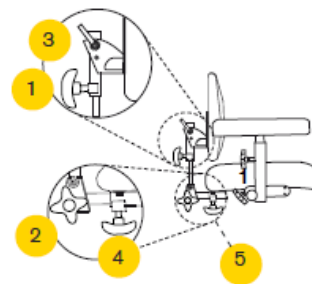
Um die Neigung des Rückenpolsters zu variieren, lösen Sie den Schnellspanner (3), positionieren Sie das Polster im gewünschten Winkel und ziehen Sie den Schnellspanner (3) an.



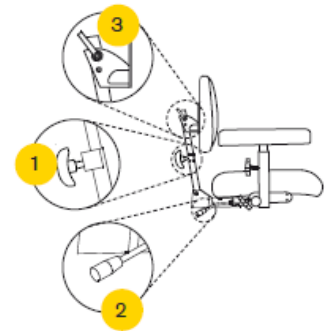
Standard

Um die Höhe der Rückenlehne zu variieren, lösen Sie die Schraube (1), positionieren Sie die Rückenlehne auf der gewünschten Höhe und ziehen Sie die Schraube (1) an.

Um die Neigung der Rückenlehne zu ändern, lösen Sie die Schraube (2) oder nutzen Sie bei der Komfort-Variante den Bedienhebel der Gasfedereinstellung (2).



Medic (Optional)

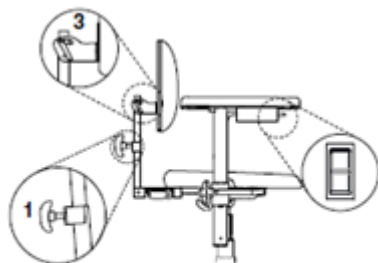


Komfort (Optional)

Bei der Medic-Variante können Sie durch Lösen der Schraube (4) die Sitztiefe einstellen. Ziehen Sie in der gewünschten Position die Schraube (4) wieder an.

ACHTUNG!

Stellen Sie bei dem Medic-Rückenlehne-Einstellmechanismus sicher, dass die Rückenlehne maximal bis zur Sicherung herausgezogen ist (5)!



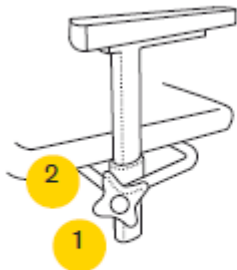
Elektrisch (optional)

Wenn der Stuhl mit einem elektrischen Rückenlehne-Einstellmechanismus ausgestattet ist, kann der Rückenwinkel über den Schalter unter der Armlehne eingestellt werden.

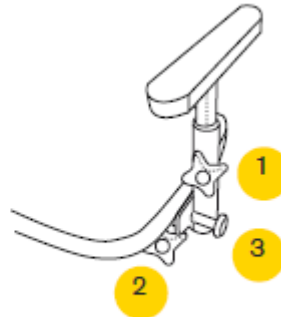
EINSTELLEN DER ARMLEHNE

Sie können die Armlehnenposition in Höhe und Breite einstellen. Wenn der Stuhl mit klappbaren Armlehnen ausgestattet ist, können diese heruntergeklappt werden. Zum Herausnehmen der

Standardarmlehne, lösen Sie die Schraube (1), drücken Sie den silberfarbenen Sicherheitsstift unten am Armlehnenrohr und ziehen Sie die Armlehne komplett heraus.



Armlehne



Klappbare Armlehne

BEDIENUNG

1. Höheneinstellung
2. Breiteneinstellung
- Lösen Sie jeweils die Gewindeschraube, um die Armlehne zu verstellen. Danach festdrehen.
3. Klappmechanismus

EINSTELLEN VON ARTHRODESE-SITZELEMENTEN (OPTIONAL)

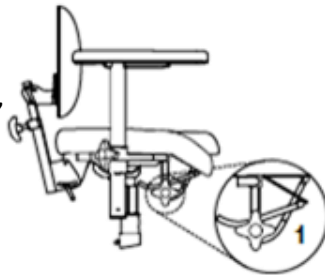
Die Arthrodeeselemente können eingestellt werden.

Bei Stühlen ohne Sitzneigungseinstellung finden Sie die Bedienung unter der Vorderkante des Sitzes.

Bei Stühlen mit Sitzneigungseinstellung finden Sie die Bedienung unter der Rückenlehne des Sitzes.

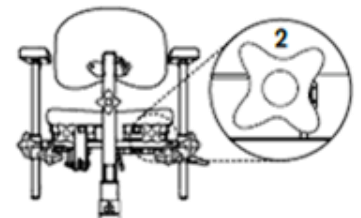
BEDIENUNG

1. Lösen Sie die Schraube (1), stellen Sie die gewünschte Neigung ein und ziehen Sie die Schraube wieder an.



BEDIENUNG

2. Drehen Sie die Drehspindel (2), um das betreffende Element zu verstellen.



EINSTELLEN DES ZENTRALEN FUßBRETTS (OPTIONAL)

Sie können das Fußbrett in Höhe und Neigung einstellen und die Neigung der Beinstütze.

Um die Höhe des Fußbretts anzupassen, lösen Sie die Schraube (1) und positionieren Sie das Fußbrett in der gewünschten Position. Ziehen Sie die Schraube (1) an, um das Fußbrett zu fixieren.

Um die Neigung des Fußbretts anzupassen, verstellen Sie die Inbusschraube (2). Je mehr Sie die Schraube rausdrehen, desto mehr neigt sich das Fußbrett.



Um die Neigung der Beinstütze anzupassen, lösen und entfernen Sie die Schraube (3) und positionieren Sie das Fußbrett in einer der vorgegebenen Positionen. Platzieren Sie den Abstandsring und die Schraube und ziehen Sie die Schraube (3) an, um die Beinstütze zu fixieren.

EINSTELLEN DES KLEINEN ZENTRALEN FUßBRETTS (OPTIONAL)

Sie können das Fußbrett in Höhe und Neigung einstellen und die Neigung der Beinstütze.

Um die Höhe des Fußbretts anzupassen, lösen Sie die Schraube (1) und positionieren Sie das Fußbrett in der gewünschten Position. Ziehen Sie die Schraube (1) an, um das Fußbrett zu fixieren.



Um die Neigung des Fußbretts anzupassen, verstellen Sie die Inbusschraube (2). Je mehr Sie die Schraube rausdrehen, desto mehr neigt sich das Fußbrett.

Um die Neigung der Beinstütze anzupassen, lösen Sie die kleinere Inbusschrauben (3, an beiden Seiten) und positionieren Sie die Beinstütze in der gewünschten Position. Ziehen Sie die Schrauben (3, an beiden Seiten) an, um die Beinstütze zu fixieren.

EINSTELLEN DER

MEDIC BEIN- UND FUßSTÜTZE (OPTIONAL)

Sie können die Fußstütze in Höhe und Neigung einstellen und die Neigung der Beinstütze.

Um die Höhe des Fußbretts anzupassen, lösen Sie die Inbusschraube (1) und positionieren Sie das Fußbrett in der gewünschten Position. Ziehen Sie die Schraube (1) an, um das Fußbrett zu fixieren.

Um die Neigung des Fußbretts anzupassen, lösen Sie die Inbusschraube (2) und positionieren Sie das Fußbrett in der gewünschten Position. Ziehen Sie die Schraube (2) an, um das Fußbrett zu fixieren.

Um die Neigung der Beinstütze anzupassen, lösen Sie die Inbusschraube (3) und positionieren Sie die Beinstütze in der gewünschten Position. Ziehen Sie die Schraube (3) an, um die Beinstütze zu fixieren.



EINSTELLEN DER ELEKTRISCHEN BEIN- UND FUßSTÜTZE (OPTIONAL)

Sie können die Fußstütze in Höhe und Neigung einstellen.

Um die Höhe des Fußbretts anzupassen, lösen Sie die Inbusschraube (1) und positionieren Sie das Fußbrett in der gewünschten Position. Ziehen Sie die Schraube (1) an, um das Fußbrett zu fixieren.

Um die Neigung des Fußbretts anzupassen, lösen Sie die Inbusschraube (2) und



positionieren Sie das Fußbrett in der gewünschten Position. Ziehen Sie die Schraube (2) an, um das Fußbrett zu fixieren.

Um die Tiefenposition der Fußstütze anzupassen, lösen Sie die Inbusschraube (3) und positionieren Sie die Fußstütze in der gewünschten Position. Ziehen Sie die Schraube (3) an, um die Fußstütze zu fixieren.

Sie können die Neigung der Beinstützen über das elektrische Bedienteil einstellen.

SITZNEIGUNGSEINSTELLUNG (OPTIONAL)

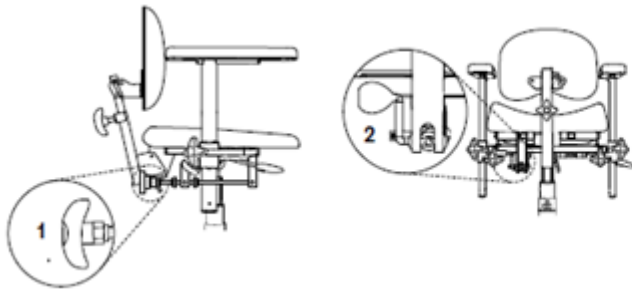
Es gibt drei Mechanismen zur Sitzneigungseinstellung: per Gasdruckfeder, per Drehspindel oder elektrisch. Die Drehspindel bedienen Sie von der Rückseite des Stuhls. Der Neigungsbereich kann mittels der Muttern eingestellt werden. Der

Bedienhebel für die Gasfeder ist unter dem Sitz (2) oder optional unter der Armlehne (3). Er wird bedient, indem Sie langsam hochziehen. Die elektrische Sitzneigungseinstellung wird standardmäßig mit dem Schalter (4) bedient.

BEDIENUNG

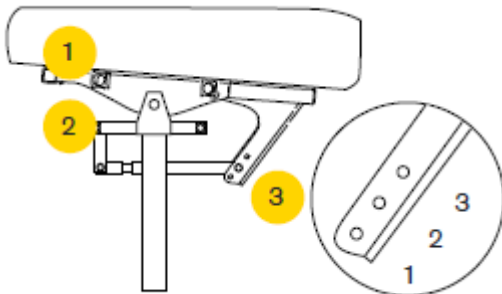
1. Drehspindeleinstellung unter dem Sitz.
2. Bedienhebel der Gasdruckfeder unter dem Sitz.

3. Bedienhebel der Gasdruckfeder unter der Armlehne.



4. Elektrische Steuerung unter der Armlehne.

ZUSÄTZLICHER SITZNEIGUNGMECHANISMUS MIT 3 BEREICHEN (OPTIONAL)



1. Armlehnen, die hier angebracht sind, bewegen sich zusammen mit der Sitzneigung.
2. Armlehnen, die hier angebracht sind, bewegen sich NICHT zusammen mit der Sitzneigung
3. Es gibt drei Positionen für die unterschiedlichen Neigungsbereiche.

- Pos. 1. 15° nach vorne, 8° nach hinten - Standardsitzneigung.
 Pos. 2. 8° nach vorne, 15° nach hinten - aktive Sitzneigung.
 Pos. 3. 0° nach vorne, 23° nach hinten - passive Sitzneigung.

ACHTUNG: Position 3 darf nur eingestellt werden wenn der Sitz mit einer Rahmenverlängerung ausgestattet ist!

EINSTELLEN DER KOPFSTÜTZE (OPTIONAL)

Um die **Neigung** der Kopfstütze einzustellen, lösen Sie die Schraube (1) und positionieren Sie das Kopfstützenpolster in der gewünschten Position. Ziehen Sie die Schraube (1) an, um das Polster zu fixieren.

Um die **Tiefe** der Kopfstütze einzustellen, lösen Sie die Schraube (3) und drücken Sie das Kopfstützenpolster nach vorne oder ziehen Sie es nach hinten in die gewünschte Position. Ziehen Sie die Schraube (3) an, um das Poster zu fixieren.

Um die Kopfstütze **seitlich** zu verstellen (nicht möglich bei Kopfstützen NS10, NS20 oder NS30), lösen Sie die Schraube (4) und schieben Sie die Kopfstütze in die gewünschte Position. Ziehen Sie die Schraube (4) an, um das Poster zu fixieren.

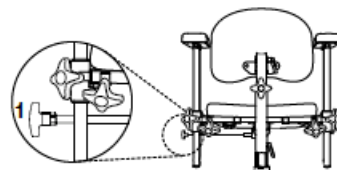
Um die Kopfstütze **in der Höhe** zu verstellen, lösen Sie die Schraube (5) und schieben Sie die Kopfstütze hoch oder herunter in die gewünschte Position. Ziehen Sie die Schraube (5) an, um das Poster zu fixieren.



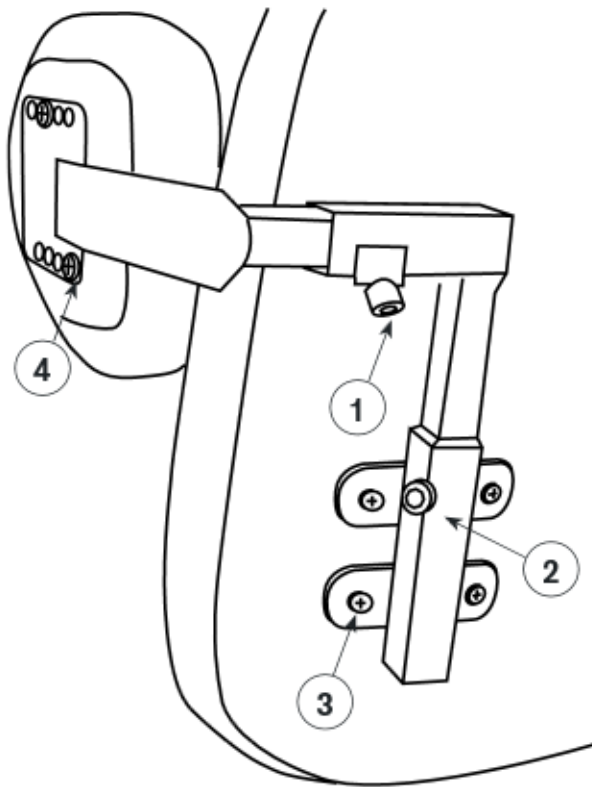
SITZDREHUNG (OPTIONAL)

ACHTUNG!!!!

Stellen Sie sicher, dass der Drehungsmechanismus eingerastet ist, bevor Sie sich hinsetzen oder aufstehen. Die Sitzdrehung wird mit der Hebel (1) bedient.



MONTIEREN UND EINSTELLEN DER SEITENPELOTTE (OPTIONAL)



MONTIEREN

Montieren Sie die Seitenpelotte, wie in der Abbildung dargestellt. (Die Abbildung ist von einer Seitenpelotte Standard links.)

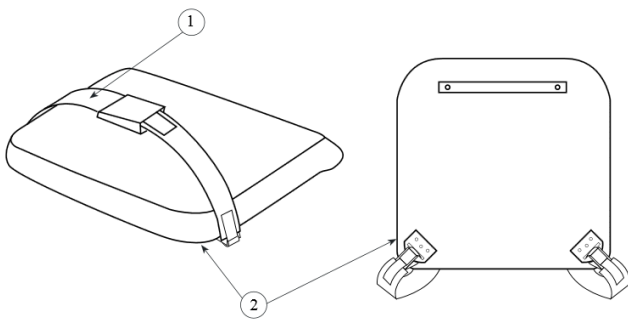
Es sind 2 Positionen in der Tiefe möglich. Befestigen Sie das Polster durch die Schrauben (4) in den gewünschten vorgegebenen Löchern im Polster.

EINSTELLEN

Stellen Sie die Höhe und Breite des Seitenpelottenhalterung in eine mittlere Position bevor Sie es am Rückenpolster befestigen. Testen Sie verschiedene Positionen um die richtige zu finden und befestigen Sie den Mechanismus dann mit den Holzschrauben (3).

Die Höhe und Breite der Seitenpelotte können Sie mit Hilfe von Schraube (1) und (2) anpassen.

MONTIEREN UND EINSTELLEN DES HÜFTGURTS (OPTIONAL)



MONTIEREN

Montieren Sie die Klammern (2) auf beiden Seiten in den vorgebohrten Löchern in den hinteren Ecken der Unterseite des Sitzpolsters. Befestigen Sie den Hüftgurt (1) an den Klammern (2).

EINSTELLEN

Passen Sie den Hüftgurt auf die gewünschte Länge an. Nutzen Sie dafür erst das Klett und dann die Clips.

MONTIEREN UND EINSTELLEN DES BRUSTGURTS (OPTIONAL)

MONTIEREN

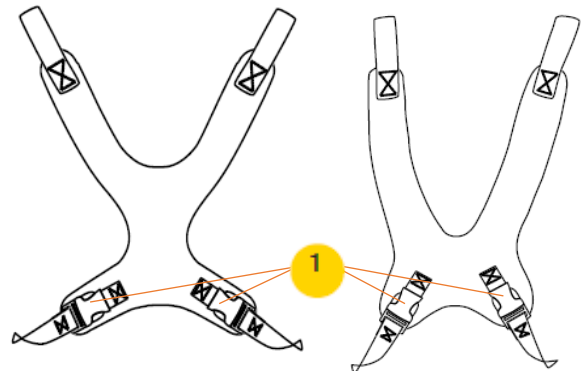
Montieren Sie die beide oberen und unteren Gurte mit den beigelieferten Klammern. Befestigen Sie den Brustgurt an den Klammern.

EINSTELLEN

Passen Sie den Brustgurt auf die gewünschte Länge an.

ÖFFNEN UND SCHLIEßEN

Nutzen Sie dafür die Clips (1)



MONTIEREN UND EINSTELLEN DER FLEXIBLEN SITZHOSE (OPTIONAL)

MONTIEREN

Montieren Sie die 2 großen Clips, passend und mittig verteilt unter dem hinteren Bereich des Sitzes.

ACHTUNG: Bitte bohren Sie sich die 2 Großen Clips erst vor damit sie verschraubt werden können.

Nach der Montage unterhalb der hintere Sitzpolsterung , fädeln Sie die dafür vorgesehenen Gurte in den Schlaufen ein und sichern diese mit der Klemmvorrichtung.

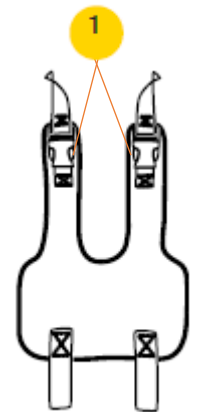
Jetzt schrauben Sie bitte die 2 kleinen Clips unterhalb der hinteren Sitzpolsterung, etwas seitlich. Achten Sie bitte darauf das genügend Spielraum übrig bleibt um die dazugehörigen Gurte anatomisch um die Oberschenkel anpassen zu können.

EINSTELLEN

Die Anpassung erfolgt über das Nachziehen der 4 Gurte durch die befestigten Schlaufen an den Clips Vorrichtungen!

ÖFFNEN UND SCHLIEßEN

Nutzen Sie dafür die Clips (1)



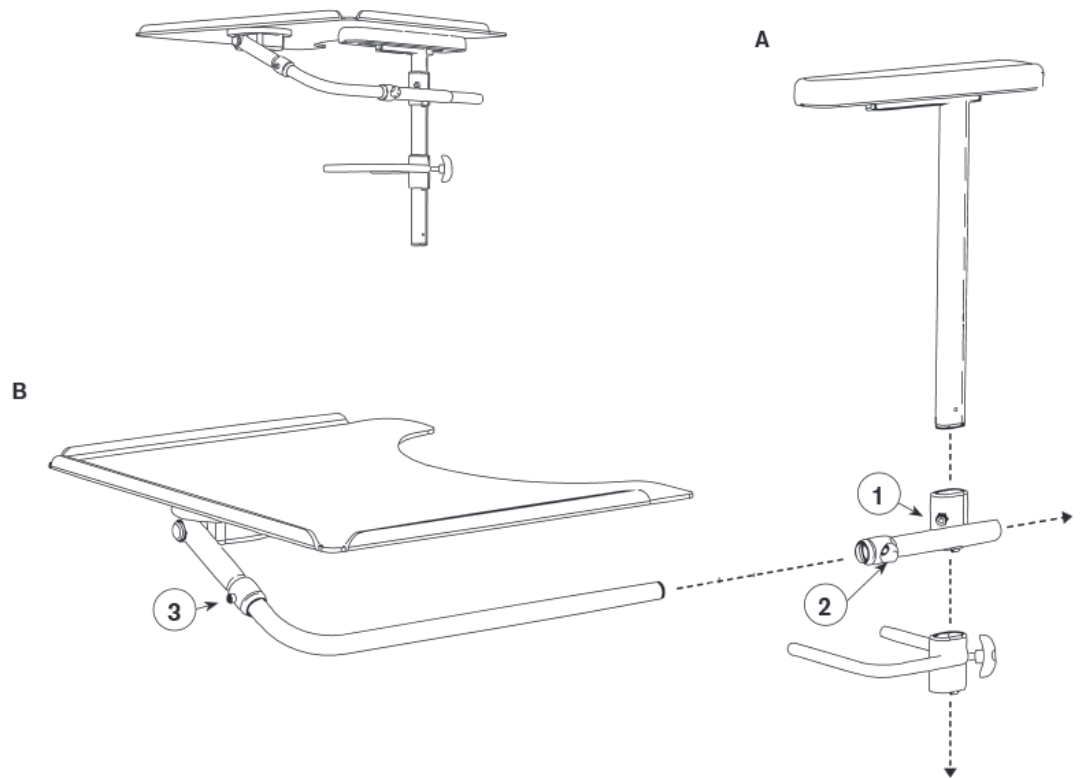
MONTIEREN UND EINSTELLEN DES TISCHES (OPTIONAL)

Montieren Sie den Tisch gemäß Bild A und B auf der linken herausgenommenen Armlehne. Montieren Sie die Armlehne wieder auf dem Stuhl und stellen Sie die richtige Höhe ein.

Stellen Sie den Mechanismus (1) auf die gewünschte Höhe ein und schrauben Sie die Schraube fest. Stellen Sie sicher, dass sich alle anderen Regler frei bewegen lassen.

Der Tisch ist auf der richtigen Höhe eingestellt, damit der Nutzer auf der Tischoberfläche arbeiten kann, ohne die Schultern heben zu müssen.

Platzieren Sie den Tisch in der Mitte und ziehen Sie



dann Schraube (3) an. Stellen Sie die Tiefe des Tisches ein und ziehen Sie dann Schraube (2) an.

Den Tisch kann weggeklappt oder entfernt werden, in dem die Schraube (2) gelöst wird.