





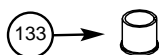
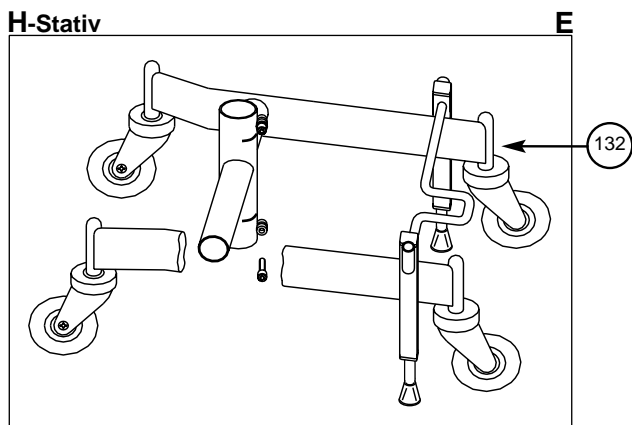
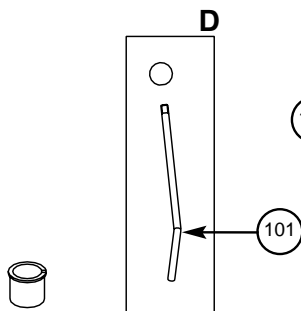
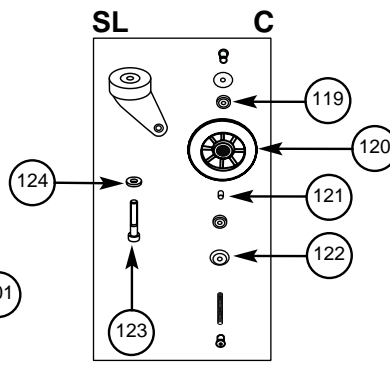
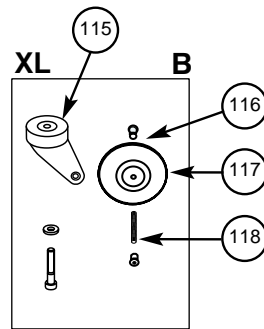
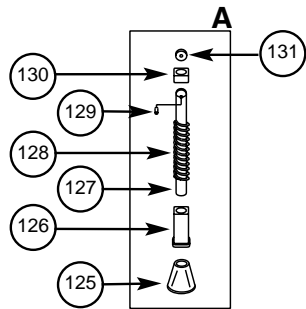
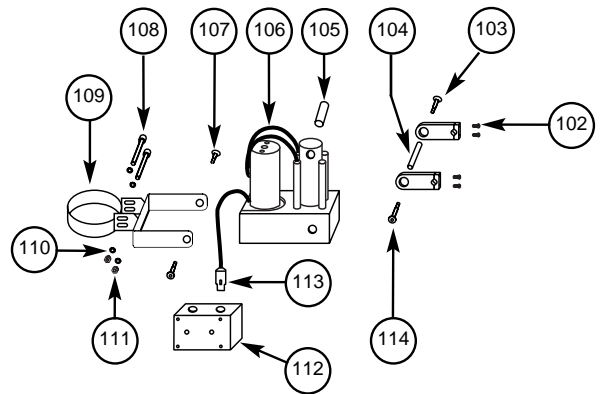
# Stycklista

Pos	Art.nr	Benämning
101 1	800987	Handbromsspak 35 cm, rak, 30 mm kula, lackerad
101 2	800995	Handbromsspak 45 cm, rak, 30 mm kula, lackerad
102	800095	Skruv MC6S M6x20 OBH 8.8
103	801270	Fäste för elbroms
104	800508	Pinnskruv MPSH M6x51 FZB
105	800509	Distanshylsa 8x1x21
106	801416	Ministälldon 12V elbroms
107	801172	Passbult för ministälldon
108	800410	Insexskruv MC6S M8x50 O.B.H. 12.9
109	800868	Fäste till elbroms
110	800126	Bricka BRB 8,4x16x1,5 FZB SS70
111	800457	Låsmutter LM6M M8 svart (OBH?)
112	801201	Styrbox 12V elbroms
113	800203	Stiftpropp 6-pol Deltron
114	801212	Möbelmutter
115	801353	Bygel till 100 mm hjul M12
116	801212	Möbelmutter
117	801360	Hjulbana 100 mm XL med SKF-kullager
118	800505	Pinnskruv MPSH M6x32 FZB
119	800293	Kullager 608-2Z
120	801366	Hjulbana 100 mm SL med SKF-kullager
121	801284	Metalldistans 100 mm SL
122	801140	Plastdistans 100 mm SL
123	800367	Skruv M6S M12x40
124	801404	Bricka BRB 12x22x2 FZB
125	801264	Bromsfot i gummi
126	801402	Plastbussning bromsben nedre
127	801020	Bromsben
128	801405	Fjäder bromsben
129	801406	Fjädrande rörpinne 5x14
130	801407	Plastbussning bromsben övre
131	801408	Kullager inklusive fjäderpinne
132 1	801395	H-Stativ utan 100 mm hjul
132 2	800864	H-Stativ med 100 mm XL hjul
132 3	800865	H-Stativ med 100 mm SL hjul
133	801177	Plastdistans för ställdon

## Kit:

<b>A</b>	<b>801017</b>	<b>Bromsben 9000-100 mm hjul</b>
<b>B</b>	<b>801213</b>	<b>Länkhjul 100 XL M12</b>
<b>C</b>	<b>801144</b>	<b>Länkhjul 100 SL M12</b>
<b>D</b>	<b>800995</b>	<b>Handbromsspak 45 cm till H-stativ</b>
<b>E 1</b>	<b>802230</b>	<b>Stativ 9500 H 100 XL</b>
<b>E 2</b>	<b>802231</b>	<b>Stativ 9500 H 100 SL</b>
<b>E 3</b>	<b>802232</b>	<b>Stativ 9500 H 100 GRÅ</b>
<b>E 4</b>	<b>802233</b>	<b>Stativ 9500 H 100 ESD</b>

# Stativdetaljer



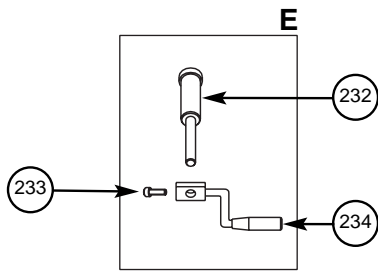
# Stycklista

Pos	Art.nr	Benämning
201	800445	Låsmutter LM6M M8 FZB DIN 985
202		Aluminiumfäste till fixlyftomat
203	800414	Skruv MC6S 12.9 M5x10
204	800091	Skruv MLC6S M8x16
205	801052	Låsskruv M18x1 till fixlyftomat
206	801055	Hus manuell vinkling + rotationsspärr
207		Rotationskropp fixlyftomat
208	801290	Bricka BRB 8.4x16x1.5 (mässing)
209	802010	Clips (låsning av lyftomat)
210	800329	Fjädrande rörpinne FRP 2x10
211	801696	Låskuts för rotationsfrigöring
212	802229	Fästvinkel för Rotationslåsning
213	800454	Mutter M6M M10
214	800530	Ratt till rotationsspärr
215	801182	Fäste för rotationsaxel
216	800120	Låsmutter LM6M M5
217	800418	Insexskruv MLC6S M5X16
218	801062	Manöveraxel böjlig
219	800357	Stoppsskruv MP6SSS M4x5
220	801698	Manöveraxel ledbar böjlig
221	801697	Stoppbricka
222 1	801179	Täckplatta rotation höger
222 2	801180	Täckplatta rotation vänster
223	800299	Axialrullager NTA 613
224	801583	Spårbricka
225	800520	Tallriksfjäder 23x8,2x0,9
226	800343	Spårring SGH 38 DIN 472
227	801333	Bottenplugg för ellyftomat
228	800489	Mutter
229	800332	Stålpinne CPK 2,5 M6x16
230	801228	Bottenbricka för ellyftomat
231	800271	Motor VDO M48x50/I 12Vdc 6400 rpm
232	801595	Rotationslåsningsspak till vinkelställbart sittkryss
233	800373	M6S 6x10FZB
234	801781	Spak till rotationsspärrfrigörning, vinkelställbart sittkryss

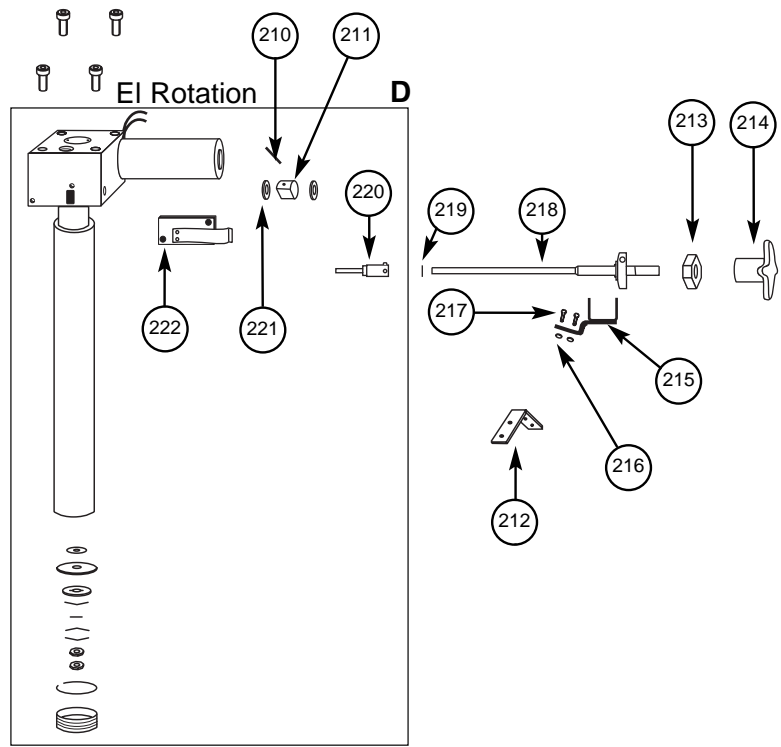
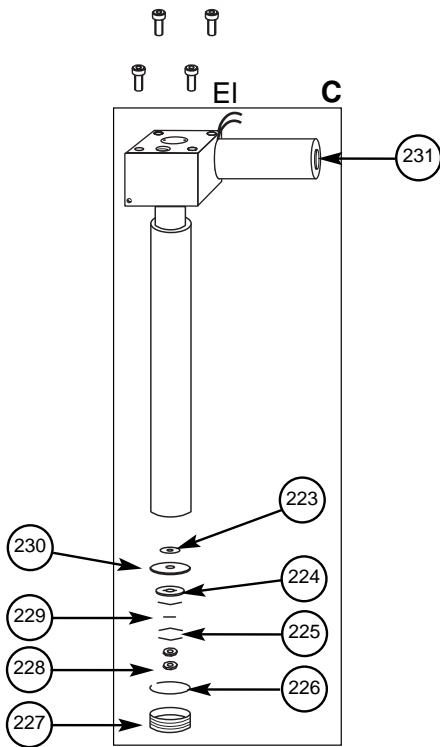
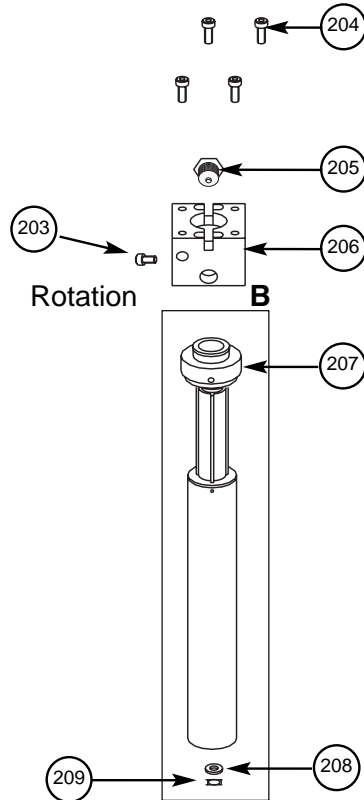
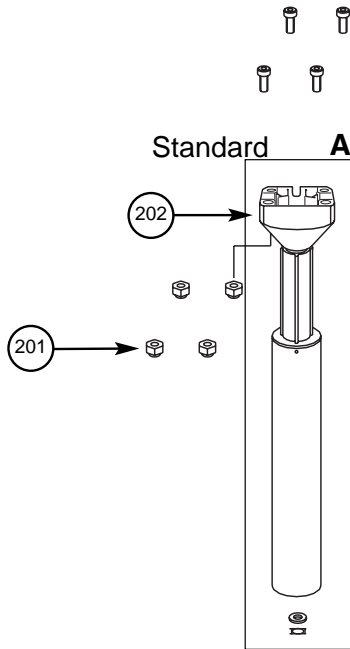
## Kit:

A	1	801025	Fixlyftomat 200 mm, fixerat koniskt fäste, 350 N, 55-90 kg
A	2	801029	Fixlyftomat 200 mm, fixerat koniskt fäste, 200 N, < 55 kg
A	3	801033	Fixlyftomat 200 mm, fixerat koniskt fäste, 450 N, 90-130 kg
A	4	801037	Fixlyftomat 140 mm, fixerat koniskt fäste, 350 N, 55-90 kg
A	5	801041	Fixlyftomat 140 mm, fixerat koniskt fäste, 200 N, < 55 kg
A	6	801045	Fixlyftomat 140 mm, fixerat koniskt fäste, 450 N, 90-130 kg
B	7	801026	Fixlyftomat 200 mm, rotation stålbusning, 350 N, 55-90 kg
B	8	801030	Fixlyftomat 200 mm, rotation stålbusning, 200 N, < 55 kg
B	9	801034	Fixlyftomat 200 mm, rotation stålbusning, 450 N, 90-130 kg
B	10	801038	Fixlyftomat 140 mm, rotation stålbusning, 350 N, 55-90 kg
B	11	801042	Fixlyftomat 140 mm, rotation stålbusning, 200 N, < 55 kg
B	12	801046	Fixlyftomat 140 mm, rotation stålbusning, 450 N, 90-130 kg
C	1	801094	Ellyftomat 28 cm
C	2	801106	Ellyftomat 20 cm
D	5	801098	Ellyftomat 28 cm, vinkelställbara stolar, rotation, höger, böjlig axel
D	7	801111	Ellyftomat 20 cm, vinkelställbara stolar, rotation, höger, böjlig axel
E		801545	Rotationsspak, vinkelställbart sittkryss

# Lyftomatdetaljer



Rotationsspak, för fixlyftomat, vinkelställbart sittkrävs



# Stycklista

Pos	Art.nr	Benämning
301	801168	Reglagehandtag, vajerreglering
302	800118	Mutter M6M M6
303	800484	Bricka BRB 5,3x10x1
304	801169	Justerskruv till vajer MC6S M6x25 (borrad)
305	801872	Vajer med hölje och nippel
306	800399	Skruv MC6S M6x35
307	801379	Spak höjd justering under armstöd
308	800436	Skruv SPAX KXTB 5x20 svart-krom
309	802052	Mothåll sitthöjning vinkelställbar
310 1	801591	Lyftomatspak, ej vinkelställbar stol, bredd 40-48 cm
310 2	801592	Lyftomatspak ej vinkelställbar stol, bredd 30-36 cm

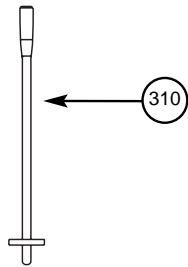
**Kit:**

**A 801166 Vajerreglage armstöd mekanism**

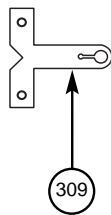
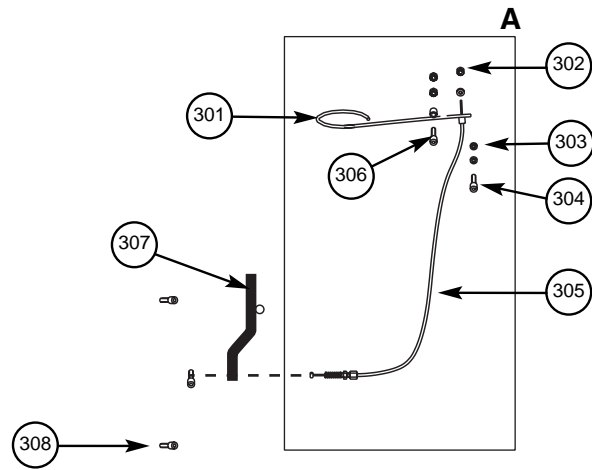


# Lyftomatreglagedetaljer

Sitthöjdsreglage



Sitthöjdsreglage på armstöd



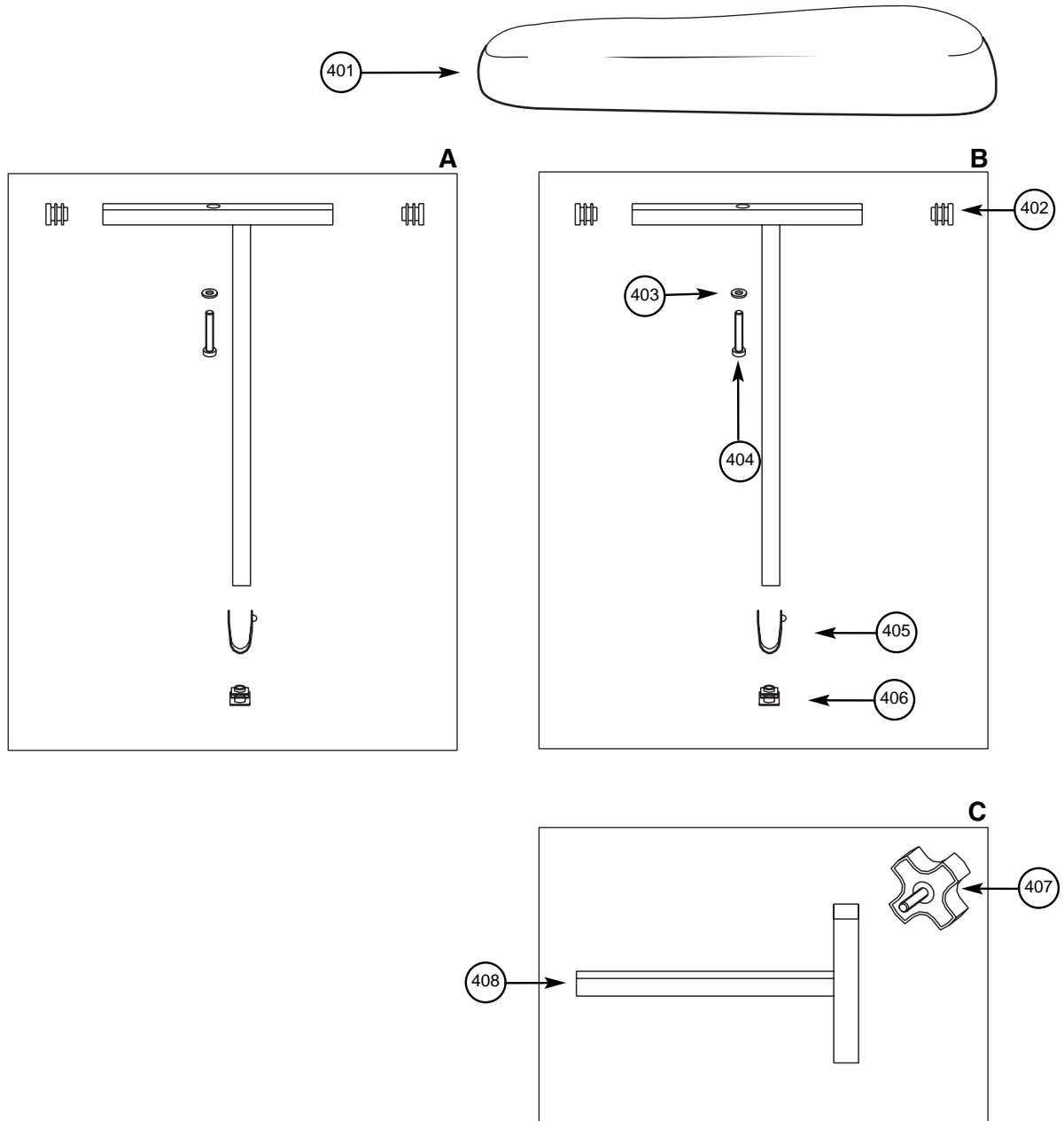
# Stycklista

Pos	Art.nr	Benämning
401 1	240380	Armstödsplatta Ergomedic 35 cm, sits djup 43-48 cm, konstläder svart
401 2	240381	Armstödsplatta Ergomedic 30 cm, sits djup 39 cm, konstläder svart
401 3	240382	Armstödsplatta Ergomedic 25 cm, sits djup 35 cm, konstläder svart
401 4	241380	Armstödsplatta Comfort, 35 cm, sits djup 43-48 cm, konstläder svart
401 5	241381	Armstödsplatta Comfort, 30 cm, sits djup 39 cm, konstläder svart
401 6	241382	Armstödsplatta Comfort, 25 cm, sits djup 35 cm, konstläder svart
401 7	240385	Armstödsplatta Ergomedic 35 cm med urtag för vinklinsreglage, sits djup 43-48 cm, konstläder svart
401 8	240386	Armstödsplatta Ergomedic 30 cm med urtag för vinklinsreglage, sits djup 39 cm, konstläder svart
401 9	240387	Armstödsplatta Ergomedic 25 cm med urtag för vinklinsreglage, sits djup 35 cm, konstläder svart
401 10	241385	Armstödsplatta Comfort 35 cm med urtag för vinklinsreglage, sits djup 43-48 cm, konstläder svart
401 11	241386	Armstödsplatta Comfort 30 cm med urtag för vinklinsreglage, sits djup 39 cm, konstläder svart
401 12	241387	Armstödsplatta Comfort 25 cm med urtag för vinklinsreglage, sits djup 35 cm, konstläder svart
402	801069	Ändplugg till armstödsrör för höjjustering
403	800462	Bricka BRB 6,4x12x1,5
404	800375	Skruv MRX M6x30
405	801072	Fjäderstopp för 15 mm rör
406	801070	Plaststopp
407	801153	Plastratt M8x17S
408		Båge för breddjustering

## Kit:

A 1	801998	Armstöd 25, höjd 32 cm, för vajerreglage framåt
A 2	801999	Armstöd 25, höjd 38 cm, för vajerreglage framåt
A 3	802000	Armstöd 25, höjd 42 cm, för vajerreglage framåt
A 4	801995	Armstöd 30, höjd 32 cm, för vajerreglage framåt
A 5	801996	Armstöd 30, höjd 38 cm, för vajerreglage framåt
A 6	801997	Armstöd 30, höjd 42 cm, för vajerreglage framåt
A 7	801940	Armstöd 35, höjd 32 cm, för vajerreglage framåt
A 8	801939	Armstöd 35, höjd 38 cm, för vajerreglage framåt
A 9	801994	Armstöd 35, höjd 42 cm, för vajerreglage framåt
A 10	802001	Armstöd 40, höjd 32 cm, för vajerreglage framåt
A 11	802002	Armstöd 40, höjd 38 cm, för vajerreglage framåt
A 12	802003	Armstöd 40, höjd 42 cm, för vajerreglage framåt
B 1	800830	Armstöd 25-40, höjd 32 cm, ej för vajerreglage
B 2	800831	Armstöd 25-40, höjd 38 cm, ej för vajerreglage
B 3	800834	Armstöd 25-40, höjd 42 cm, ej för vajerreglage
C 1	800835	Bredjusteringsbåge höger
C 2	800836	Bredjusteringsbåge vänster

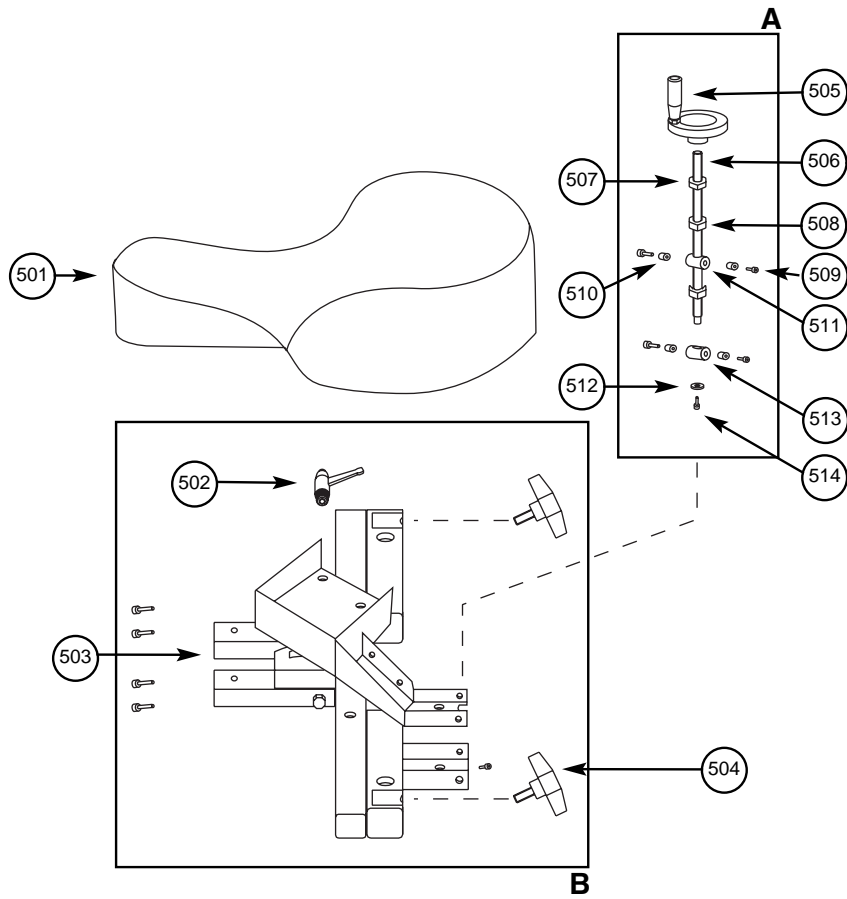
# Armstödsdetaljer



# Stycklista

<b>Pos</b>	<b>Art.nr</b>	<b>Benämning</b>
501		Sadel Sits Grå plysch
502	801681	Vred M8
503		Sittkryss REAL 9500/9600
504	801155	Plastratt M8x42
505		Vevvinkling, plastratt
506		Vevvinkling, skruv
507		Låsmutter M12
508		Låsmutter M12
509		Skruv MC6S M6x1
510		Vevvinkling, rördistans
511		Vevvinkling, mutter/kuts
512		Bricka BRB 5,3x10x1
513		Vevvinkling, lagerkuts
514		Skruv K6S M5x10
<b>Kit:</b>		
<b>A</b>	<b>800829</b>	<b>Vevreglerat sitsvinklingssats</b>
<b>B</b>	<b>801969</b>	<b>Sittkryss 9500/9600</b>

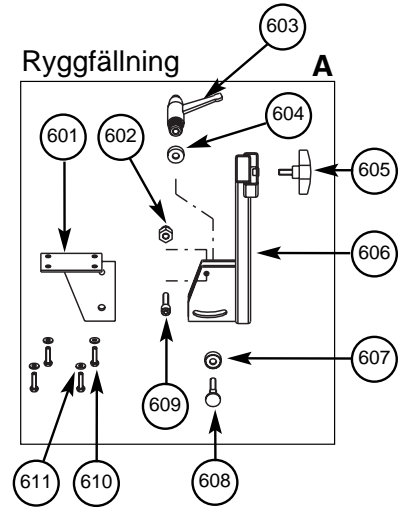
# Sittkryssdetaljer



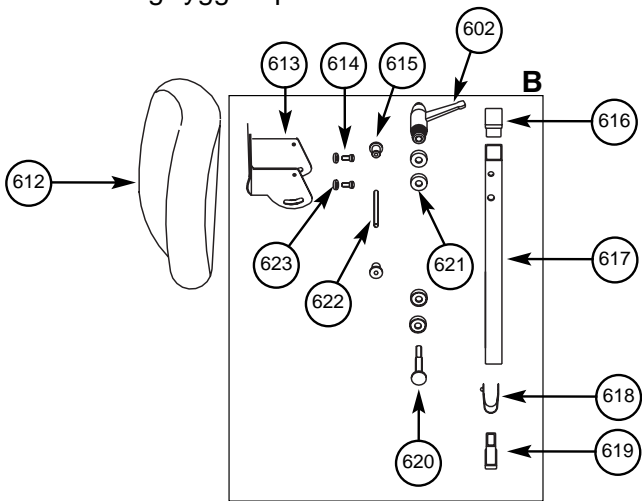
# Stycklista

Pos	Art.nr	Benämning
601 1		Ryggfena
601 2		Magfena
602	800445	Låsmutter M8
603	801681	Vred M8 invändig gänga
604	800488	Aluminiumbricka, håldiameter 8,2 mm
605	801153	Stjärnratt M8x17S
606		Standard ryggmekanism
607		Aluminiumbricka, håldiameter 10,2 mm
608		Låsaxel för Standard ryggmekanism
609	800381	Insexskruv MC6S M8x25
610	800374	Insexskruv M6x16
611	800462	Bricka BRB 6,4x12x1,5
612 1	210460	Låg ryggplatta Ergomedic 38x26 cm till sitsbredd 44-48 cm, grå plysch
612 2	210462	Låg ryggplatta Ergomedic 33x26 cm till sitsbredd 40 cm, grå plysch
612 3	210466	Låg ryggplatta Ergomedic 27x22 cm till sitsbredd 33 cm, grå plysch
612 4	210464	Låg ryggplatta Ergomedic 30x26 cm till sitsbredd 36 cm, grå plysch
613		Ryggplattsfäste låg, läsbar rygg
614	800435	Skruv MRX M6x20
615	801212	Möbelmutter
616	801074	Plastpropp för ryggstolpe 30x20 mm
617		Övre ryggör standard
618	801072	Fjäderstopp för 15 mm rör
619	801074	Ändplugg 20x30 mm
620		Axel för låsning av ryggvinkel
621	800489	Aluminiumbricka, håldiameter 10,2 mm
622		Pinnskruv M6x35
623	800462	Bricka BRB 6,4x12x1,5
624 1	210461	Hög ryggplatta Ergomedic 40x34 cm till sitsbredd 44-48 cm, grå plysch
624 2	210463	Hög ryggplatta Ergomedic 33x36cm till sitsbredd 40 cm, grå plysch
624 3	210467	Hög ryggplatta Ergomedic 27x32cm till sitsbredd 33 cm, grå plysch
624 4	210465	Hög ryggplatta Ergomedic 30x34 cm till sitsbredd 36 cm, grå plysch
624 5	210468	Extra hög ryggplatta Ergomedic 42x43 cm, för sitsbredd 44-48 cm, grå plysch
625		Ryggfäste
<b>Kit:</b>		
<b>A 1</b>	<b>800842</b>	<b>Ryggfällning Standard Classic/Ergomedic</b>
<b>A 2</b>	<b>801092</b>	<b>Magfällning Standard Classic/Ergomedic</b>
<b>B</b>	<b>801265</b>	<b>Ryggstolpe Standard Ergomedic, låg rygg</b>
<b>C</b>	<b>800841</b>	<b>Ryggstolpe Standard Ergomedic, hög rygg</b>
<b>A+B</b>	<b>801748</b>	<b>Ryggmek Standard Ergomedic, låg rygg</b>
<b>A+C</b>	<b>801747</b>	<b>Ryggmek Standard Ergomedic, hög rygg</b>

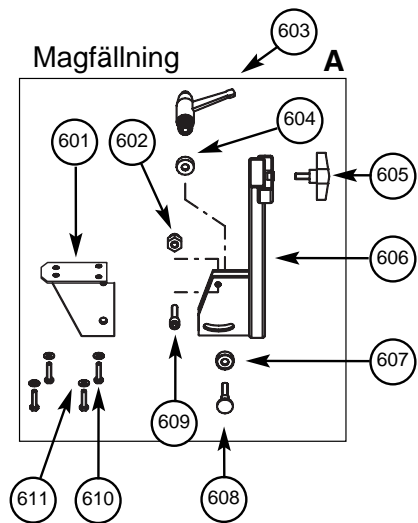
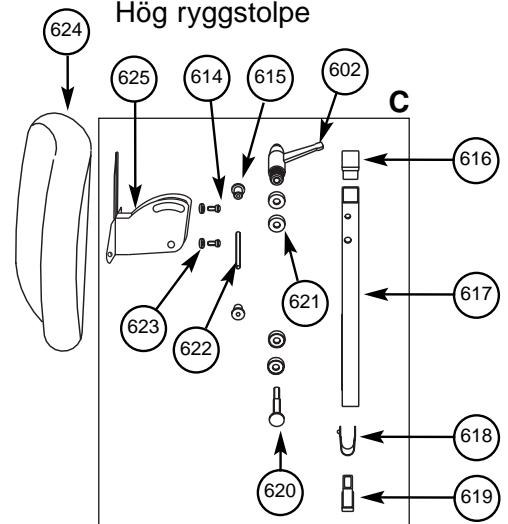
# Ryggmekanism Standard i Ergomedic utförande



Låg ryggstolpe



Hög ryggstolpe



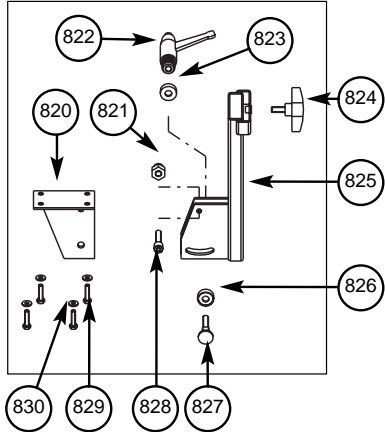
# Stycklista

Pos	Art.nr	Benämning
820		Ryggfena
821	800445	Låsmutter M8
822	801681	Vred M8 invändig gänga
823	800488	Aluminiumbricka, håldiameter 8,2 mm
824	801153	Stjärnratt
825		Ryggfällningsrör standard
826	800489	Aluminiumbricka, håldiameter 10,2 mm
827		Låsaxel för Standard ryggmekanism
828	800381	Skruv MC6S M8x25
829	800374	Skruv M6S M6x16
830	800462	Bricka BRB 6,4x12x1,5
831	801072	Fjäderstopp för 15 mm rör
832	801074	Plastpropp 30x20 mm
833	800435	Skruv MRX M6x20
834 1	210460	Låg ryggplatta Ergomedic 38x26 cm till sitsbredd 44-48 cm, grå plysch
834 2	210462	Låg ryggplatta Ergomedic 33x26 cm till sitsbredd 40 cm, grå plysch
834 3	210466	Låg ryggplatta Ergomedic 27x22 cm till sitsbredd 33 cm, grå plysch
834 4	210464	Låg ryggplatta Ergomedic 30x26 cm till sitsbredd 36 cm, grå plysch
835		Ryggfäste
836	801212	Möbelmutter
837	801681	Plastvred
838		Övre ryggrör Ergomedic
839		Axel för låsning av ryggvinkel
840		Aluminiumbricka, håldiameter 10,2 mm
841		Pinnskruv M6x35
842 1	210461	Hög ryggplatta Ergomedic 40x34 cm till sitsbredd 44-48 cm, grå plysch
842 2	210463	Hög ryggplatta Ergomedic 33x36cm till sitsbredd 40 cm, grå plysch
842 3	210467	Hög ryggplatta Ergomedic 27x32cm till sitsbredd 33 cm, grå plysch
842 4	210465	Hög ryggplatta Ergomedic 30x34 cm till sitsbredd 36 cm, grå plysch
842 5	210468	Extra hög ryggplatta Ergomedic 42x43 cm, för sitsbredd 44-48 cm, grå plysch
843		Ryggfäste
<b>Kit:</b>		
<b>A</b>	<b>800842</b>	<b>Ryggfällning Standard Classic/Ergomedic</b>
<b>B</b>	<b>800840</b>	<b>Ryggstolpe Standard Classic hög rygg</b>
<b>C</b>	<b>801265</b>	<b>Ryggstolpe Standard Classic/Ergomedic låg rygg (ersätter 800839 (B))</b>
<b>A+B</b>	<b>801679</b>	<b>Ryggmek Standard Classic, hög Rygg</b>
<b>A+C</b>	<b>801676</b>	<b>Ryggmek Standard Classic, låg rygg</b>

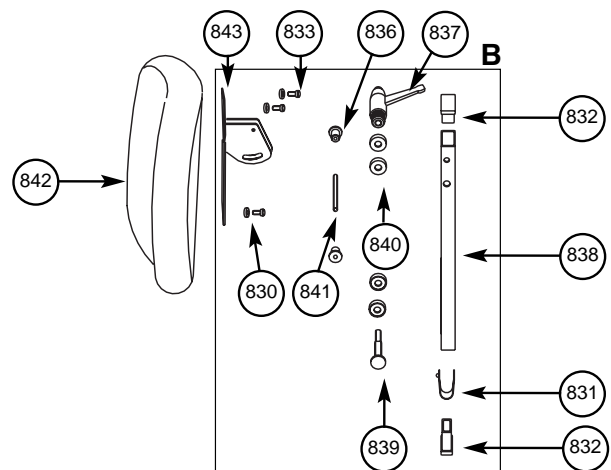


# Ryggmekanism Standard i Classic utförande

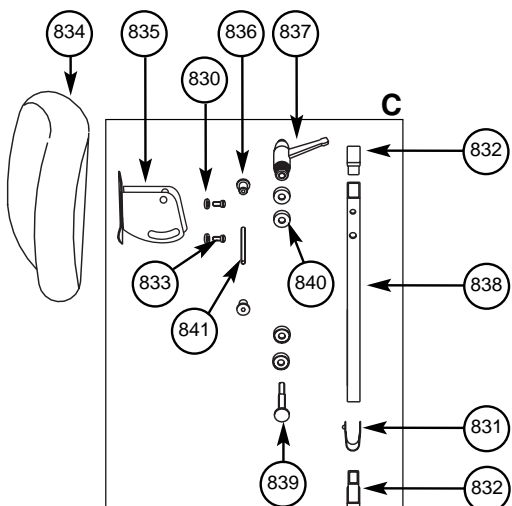
Ryggfällning



Hög ryggstolpe, låsbar



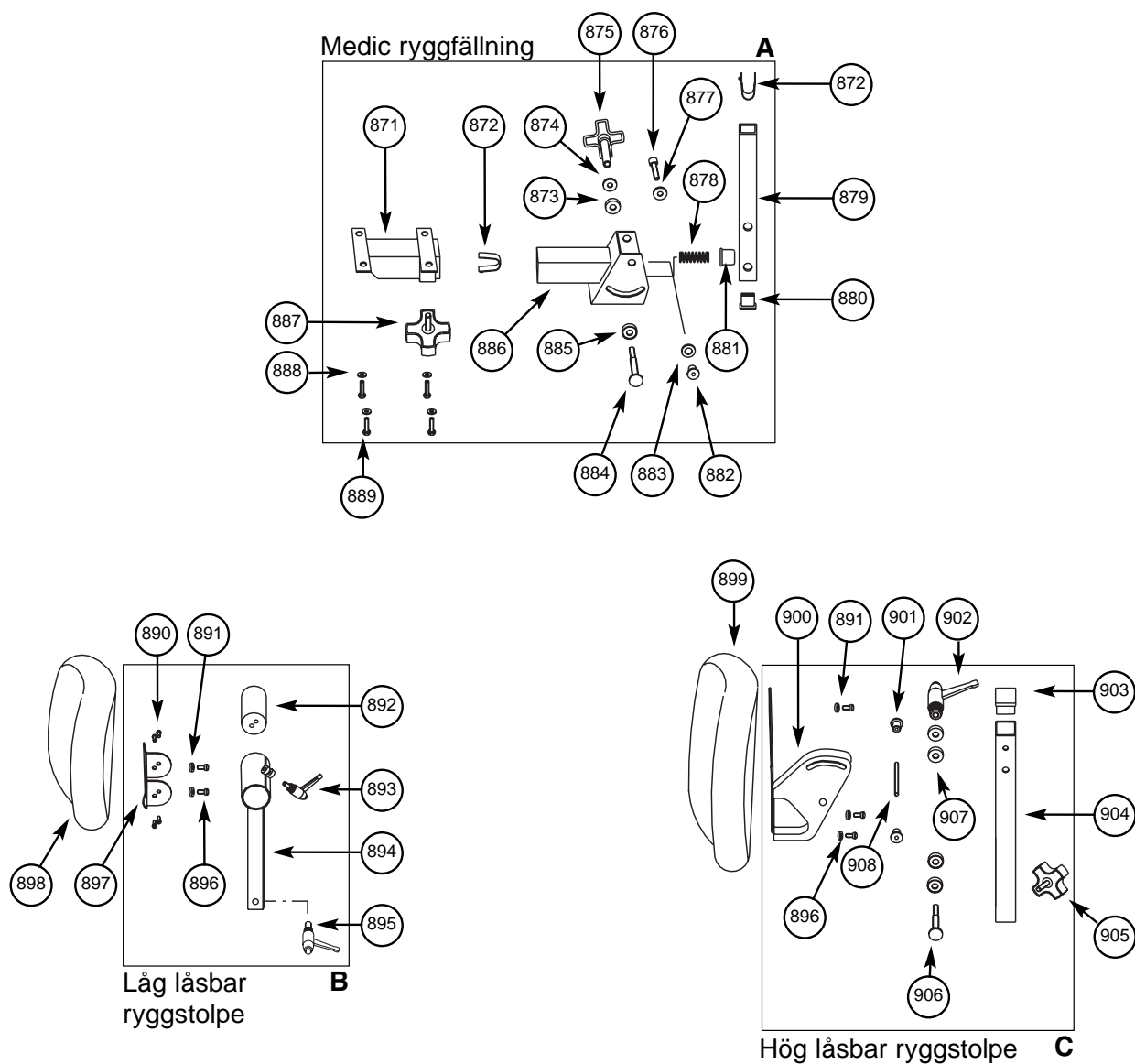
Låg ryggstolpe, låsbar



# Stycklista

Pos	Art.nr	Benämning	Kit:		
871	800837	Ryggfällning fäste Medic/Ergom.	A 1	801082	Ryggfällning Medic L 155 mm
872	801072	Fjäderstopp för 15 mm rör	A 2	801083	Ryggfällning Medic L 112 mm
873		Plastbricka	A 3	801084	Ryggfällning Medic XL 155 mm
874		NB 8x22x1.5 HB 200 SC	A 4	801085	Ryggfällning Medic XL 112 mm
875	801439	Plastratt för vinkeljustering	A 5	801922	Ryggfällning Medic S 155 mm
876		Skruv MLC6S M8x35	A 6	801923	Ryggfällning Medic S 112 mm
877		Bricka BRB 8,4x20x1,5	B	801088	Ryggstolpe Medic/Comfort Ergom. låg rygg
878		Fjäder	C	801737	Ryggstolpe Medic/Comfort Ergom. hög rygg
879		Nedre ryggrör till Medic ryggmek.			
880	801693	Ändplugg 20x30 mm	A1+B	801738	Ryggmek. Medic L Ergom. 155 mm, låg rygg
881		Plastkopp	A2+C	801740	Ryggmek. Medic L Ergom. 155 mm, hög rygg
882		Möbelmutter	A2+B	801739	Ryggmek. Medic L Ergom. 112 mm, låg rygg
883		Bricka BRB 10,5x22x2	A2+C	801741	Ryggmek. Medic L Ergom. 112 mm, hög rygg
884	801691	Skruv vinkellåsn. Medic ryggmek.	A3+B	801933	Ryggmek. Medic XL Ergom. 155 mm, låg rygg
885		Klämbricka till ryggåsn.	A3+C	801935	Ryggmek. Medic XL Ergom. 155 mm, hög rygg
886 1		Ryggfällningskropp 112 mm	A4+B	801934	Ryggmek. Medic XL Ergom. 112 mm, låg rygg
886 2		Ryggfällningskropp 155 mm	A4+C	801936	Ryggmek. Medic XL Ergom. 112 mm, hög rygg
887	800078	Stjärnratt	A5+B	801929	Ryggmek. Medic S Ergom. 155 mm, låg rygg
888	800462	Bricka BRB 6,4x12x1,5	A5+C	801931	Ryggmek. Medic S Ergom. 155 mm, hög rygg
889	800374	Skruv MC6S M6x16	A6+B	801930	Ryggmek. Medic S Ergom. 112 mm, låg rygg
890		Skruv K6S M5x10	A6+C	801932	Ryggmek. Medic S Ergom. 112 mm, hög rygg
891	800128	Bricka BRB 6,4x12x1,5			
892		Låselement			
893	801439	Plastvred			
894		Ryggstolpsrör			
895	801157	Plastvred för vinkeljustering			
896	800435	Skruv MRX M6x20			
897		Ryggplatsfäste			
898 1	210460	Låg ryggplatta Ergomedic 38x26 cm till sitsbredd 44-48 cm, grå plysch			
898 2	210462	Låg ryggplatta Ergomedic 33x26 cm till sitsbredd 40 cm, grå plysch			
898 3	210466	Låg ryggplatta Ergomedic 27x22 cm till sitsbredd 33 cm, grå plysch			
898 4	210464	Låg ryggplatta Ergomedic 30x26 cm till sitsbredd 36 cm, grå plysch			
899 1	210461	Hög ryggplatta Ergomedic 40x34 cm till sitsbredd 44-48 cm, grå plysch			
899 2	210463	Hög ryggplatta Ergomedic 33x36cm till sitsbredd 40 cm, grå plysch			
899 3	210467	Hög ryggplatta Ergomedic 27x32cm till sitsbredd 33 cm, grå plysch			
899 4	210465	Hög ryggplatta Ergomedic 30x34 cm till sitsbredd 36 cm, grå plysch			
899 5	210468	Extra hög ryggplatta Ergomedic 42x43 cm, för sitsbredd 44-48 cm, grå plysch			
900		Ryggplatsfäste			
901	801212	Möbelmutter			
902	801681	Vred M8 invändig gänga			
903	801074	Plaststopp 30x20 mm			
904		Övre ryggrör Ergomedic			
905	801153	Stjärnratt M8x17			
906		Axel för låsning av ryggvinkel			
907 1	800489	Aluminiumbricka, håldiameter 10,2 mm			
908 2	800488	Aluminiumbricka, håldiameter 8,2 mm			
909	800506	Pinnskruv M6x35			

# Ryggmekanism Medic i Ergomedic utförande



# Stycklista

Pos	Art.nr	Benämning
950	800091	Skruv MLC6S M8x16 O.B.H 10.9
951	800474	Bricka BRB 16x9x1,5
952	800247	Säkringshållare
953 1	801134	Batteri till REAL elstolen, 12v 7,2 Ah
954	800177	Stiftkontakt elem. 0,20-0,80 hane
955	800206	Kontakthus hona 4 pol för rundstift
956 1	801174	Fästband för batteri, B 18mm L 600mm
956 2	801258	Fästband för batteri, L 18mm L 700mm
957	800257	Säkring 16 A
958	801094	Ställdon (se sid 7)
959	800425	Skruv MRX Z 4.8 FZB M4x40
960	801124	Reläsats
961	801827	Batteriladdare 12v
963	800774	Plastplugg 50x30 mm
964	800239	Mångledare grå 4x0,5
965	800241	Kabelgenomföring 6x13
966	800467	Bricka BRB 4,3x8x0,8
967	800355	Stoppskruv MSK6SS M6x8
968	800153	Skruv K6S M4x8
969	801176	Fästbygel
970	801233	Vippkontakt elstol
971	801262	Lös manöverbox
972	800040	Buntband L=165 B=4,6
973	800207	Kontakt hane 4-pol
<b>Kit:</b>		
<b>C 1</b>	<b>801303</b>	<b>Manöverbox med kablage</b>
<b>C 2</b>	<b>801304</b>	<b>Manöverbox med kablage inkl. bromsknapp</b>

