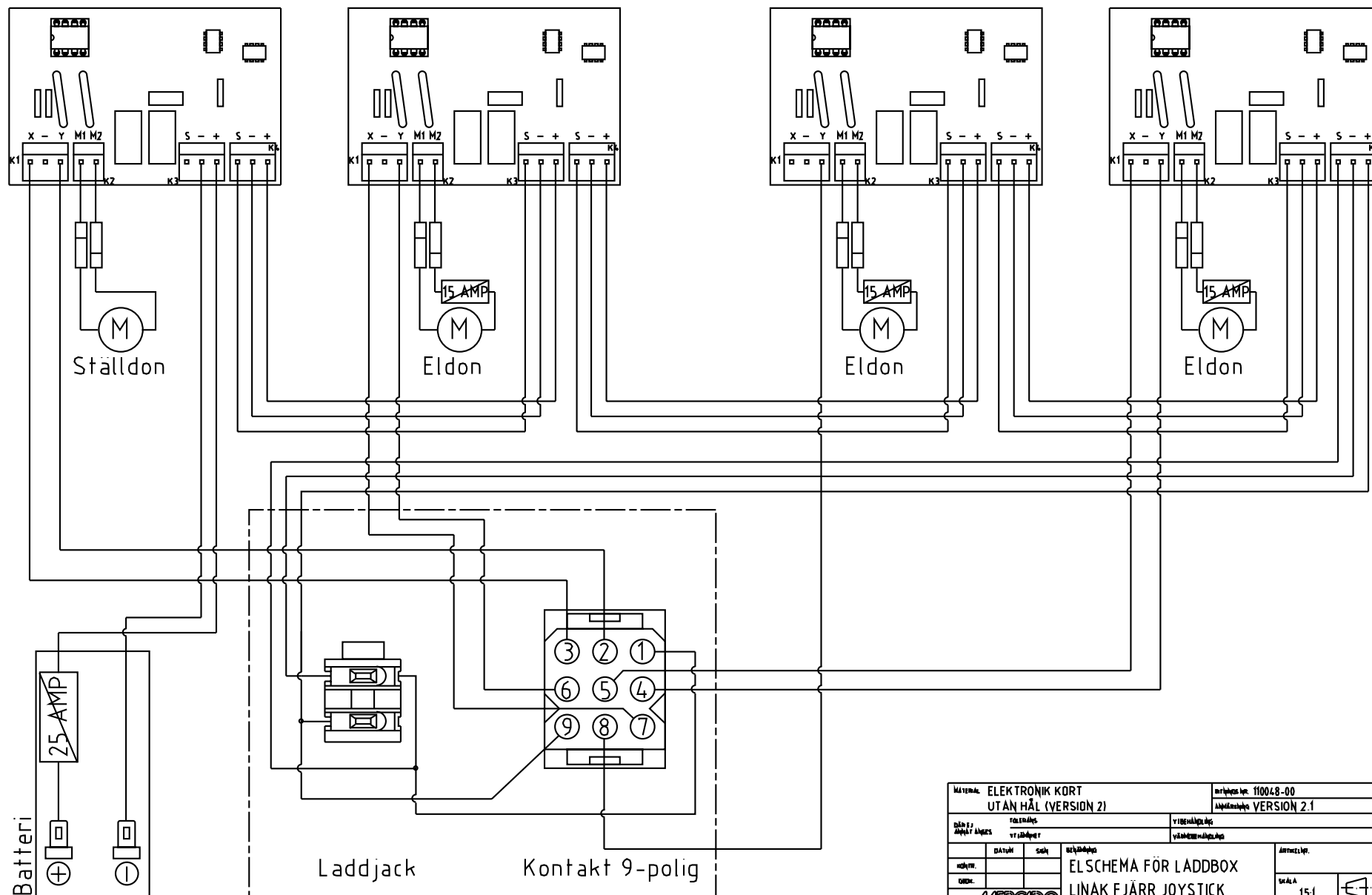


UPP/NER
 Artikelnr. 802546

SITSVINKEL
 Artikelnr. 802578

BROMS
 Artikelnr. 802600

RYGGVINKEL
 Artikelnr. 802578



Laddjack Kontakt 9-polig
 Laddbox multi art. 803030 vid fler elfunktioner

MATERIAL: ELEKTRONIK KORT UTAN HÅL (VERSION 2)		Materialnr. 110048-00 Ändringslista VERSION 2.1	
ÖPNING ÅRSRITNING	REVISIONS NUMMERNUMMER	REVISIONS NUMMERNUMMER	
DATE	SIZE	ELSCHEMA FÖR LADDBOX LINÅK FJÄRR JOYSTICK	
SCALE		SCALE	15:1
MERCADO MEDIC		ARTICLE REAL EL PLUS 9100/94.00/9600/9800 MULTI	DATE ATE 01-08-08