

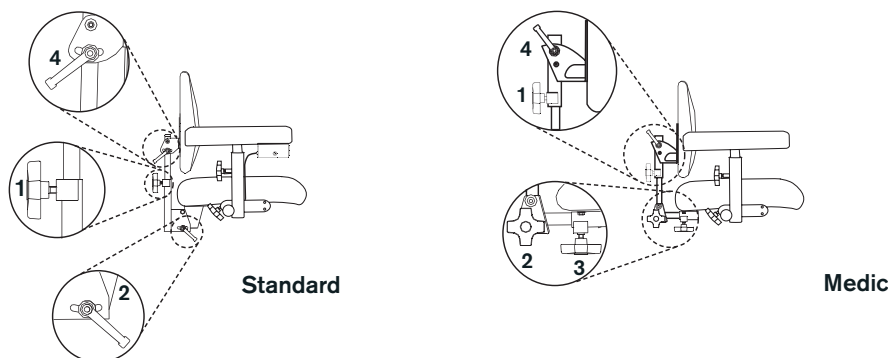
REAL-stolen har utbytbara komponenter, tillbehör och funktioner med inställningsmöjligheter för individuell anpassning. Stolen skall endast brukas av den person och för det ändamål för vilken den är avsedd. Stolen är avsedd för inomhusbruk och skall ej utsättas för vatten, andra vätskor eller kemikalier. Ej heller hög värme eller långvarig och intensiv solbelysning eller annan strålning. Stolen får ej utrustas med andra tillbehör eller komponenter än vad som godkänts av Mercado Medic AB. För bibehållen CE-märkning får inga anpassningar eller förändringar utföras utan Mercado Medic AB's godkännande <http://www.mercado.se/pdf/swe/3/anpassning.pdf>. Reparationer och andra tekniska åtgärder får endast utföras av personal auktoriserad av Mercado Medic AB. Läs noga igenom denna bruksanvisning innan stolen tas i bruk.

OBS! De elektriska funktionerna får användas max 10% av tiden (max 6 min/h), om denna gräns överskrids kan det uppstå skador på stolen.

Ryggstöd

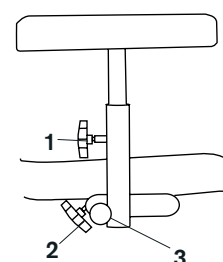
Det finns två typer av ryggmekanismer: Standard och Medic. Ryggmekanismerna har separata reglage för höjd (1) och vinkel (2). Lossa vreden på båda ryggmekanismerna, ställ in önskad höjd/vinkel och lås därefter vreden. Medicmodellen kan justeras i djupled med vredet (3). Vinkeln på själva ryggen justeras med vredet (4).

OBS! Säkerställ att Medic ryggfällning justeras in i fästet så att fjädersnäppet låser och ryggfällningen ej kan dras ur.



Armstöd

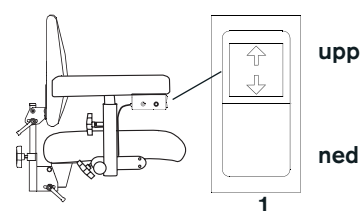
Armstöden kan justeras i höjd och bredd samt fällas bakåt. Höjden justeras med ratten (1). För att sänka armstödet, skruva ratten utåt. För att höja, lyft armstödet till önskad höjd och lås därefter ratten. Bredden låses med ratten (2). Lossa ratten, ställ in och lås. Fällningen manövreras med knoppen (3). Dra ut och fäll bakåt. Anordningen låses automatiskt när armstödet fälls tillbaka till upprätt läge. Den automatiska låsningen kan förhindras genom att knoppen (3) vrides ett kvarts varv.



Sitthöjd

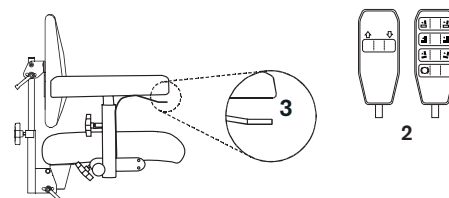
TWIN EL

Sitthöjden justeras med vippströmbrytaren (1) under ena armstödet. För att höja sitsen tryck på strömbrytarens övre del, för att sänka tryck på strömbrytarens nedre del. Sitthöjden kan även ställas in med lös dosa (2). Vänster knapp höjer och höger knapp sänker höjden.



TWIN

Höjden regleras med spaken (3) vid armstödet ena sida (standard höger). Lyft spaken för att ändra höjdställningen.



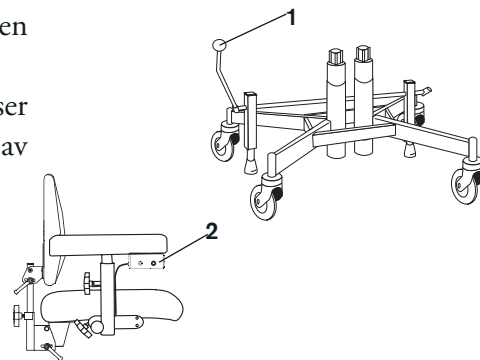
Handbroms

Bromsen regleras med spak (1). För att låsa: För spaken framåt. Bromsspaken går att flytta till valfri sida av stolen.

Observera! Stolen skall alltid vara bromsad när man sätter sig och reser sig. Bromsen skall kontrolleras regelbundet. Vid slitage bytes bromsfot av gummi. Bromsfunktionen kan vara nedsatt på ojämt underlag.

Vid manövrering av Elbroms:

Håll knappen (2) intryckt minst en sekund.



Rengöring, underhåll och laddning

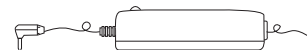
Stolen bör torkas av och hållas ren från damm och smuts.

Klädsel tvättas med skumtvätt

1. Ta bort lös smuts, smulor och liknande.
2. Applicera ett tunt skikt med skum, gnid skummet jämnt med en fuktig trasa.
3. Eftertorka med en ren och lätt fuktad trasa.
4. Dammsug väl när allt torkat.

Sits, ryggstöd och övriga stoppningsdetaljer är av funktionella skäl ej tillverkade i slutet material. Vid rekonditionering bör stoppningsdetaljer av hygieniska skäl bytas ut.

Ellyftomaterna skall regelbundet kontrolleras med avseende på damm, smuts och stabilitet: Höj upp sittplattan till högsta läge. Gör rent med trasa. Vatten eller något lösningsmedel får ej användas. Smörj sedan in cylindern med ett tunt lager teflon- eller siliconbaserat smörjfett.



Endast Batteriladdare REAL 9000 Typ 2240-12V med art.nr 802289 får användas vid laddning av stolen.

Laddning av batteriet bör ske regelbundet, om möjligt en gång per dygn. Det är viktigt för batteriets livslängd att det aldrig blir helt urladdat. Anslut laddningsproppen (1) på laddaren till jacket på boxen där vippströmbrytaren för höjning och sänkning av stolen är placerad. Anslut därefter laddarens stickpropp (2) till ett vägguttag. Lysdioden på laddaren indikerar att laddning sker. När lysdioden ändrar färg ifrån gult till grönt är batteriet färdigladdat. Stolen går ej att höja eller sänka när laddning pågår.

OBS! Laddning av batteriet är särskilt viktigt på de stolar som har **elbroms, elvinkling och elrygg** då funktionen kräver hög batterikapacitet för att fungera och inte förlora funktionen. Undvik detta genom att **ladda en gång per dygn.**

Vid byte av batteri (**Typbeteckning: FGV 20721 12V 7.2Ah**), var noga med att batterikabel märkt med plus fästes på plus polen på batteriet och minus kabel på minus polen.

Om stolens elektriska funktion upphör att fungera är det antagligen en säkring som gått. Kontrollera säkringarna i säkringshållarna som är placerade under sitsen på sladden mellan batteri och ställdon. Byt trasig säkring mot ny 25 A säkring.

Tänk på följande när du hankas med batterier:

Aldrig kortsluta batteriet • Släng inte batteriet på öppen eld • Utsätt inte batteriet för kraftiga stötar • Vid kontakt med batterisyra, skölj med vatten i ca 15 min. Kontakta läkare • Uttjanta batterier skall lämnas på miljöstationer.