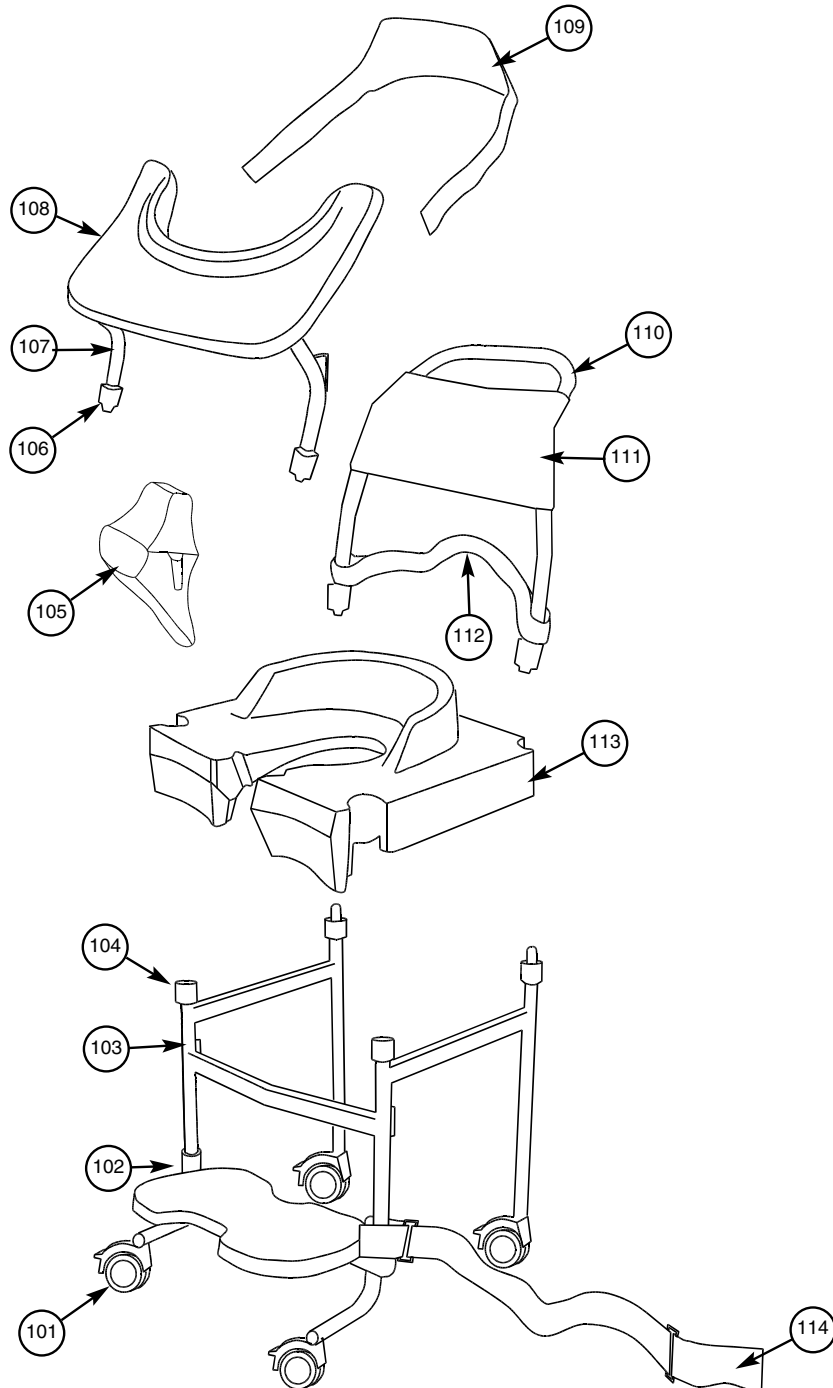


Stycklista

Pos	Art.nr	Benämning
101 1	002056	Hjul 75 mm
101 2	002057	Hjul 100 mm
102	003056	Mutter främre snabbkoppling
103 1	003053	Stativ med fotstöd och 75 mm hjul
103 2	003054	Stativ med fotstöd och 100 mm hjul
104	003057	Lazy låsratt
105	003064	Stänkskydd/abduktionsstöd
106	003058	Låsratt snabbkoppling
107 1	003051	Bålstödsrör för stol med mellan och stor sits
107 2	003052	Bålstödsrör för stol med liten sits
108 1	003155	Bålstöd komplett för stor och mellan sits
108 2	003156	Bålstöd komplett för liten sits
109	003072	Ryggsele
110	003055	Körhandtag utan ryggväv
111	003050	Ryggväv för körhandtag
112	003078	Säkerhetsband
113 1	003060	Liten sits (2-5 år)
113 2	003160	Mellan sits (4-10 år)
113 3	003260	Stor sits (8år-60kg)
104	003075	Vadband



Stycklista

Pos	Art.nr	Benämning
201	3074	H-sele
202	3081	Potta
203	3090	Transportväska

