

Förklaring till stycklistan

| Pos. nummer | Detalj | Sida |
|-------------|----------------------------|------|
| 1-100 | Chassidetaljer | 5 |
| 101-200 | Drivhjul- motordetaljer | 9 |
| 201-300 | Sittenhetsdetaljer | 11 |
| 301-400 | Benstödsdetaljer | 13 |
| 401-500 | Armstödsdetaljer | 15 |
| 871-920 | Ryggmekanism Medic/Comfort | 17 |
| 777-819 | Ryggmekanism Standard | 19 |
| 511-532 | Sittkryssdetaljer | 21 |
| 600-635 | Sittvinklingsdetaljer | 23 |
| | Stoppdetaljer | 25 |

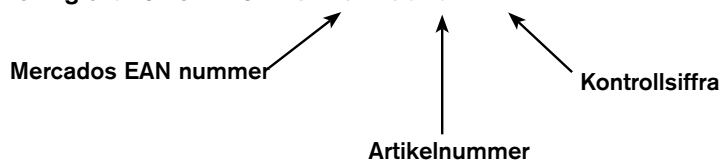
Där det finns flera valmöjligheter på en position är dessa numrerade 1, 2 ,3 o.s v

Delar som är inramade kan beställas i kompletta Satser. Överst i högra hörnet på rutorna finns en bokstav. Sök i delen "sats" längst ned på motsvarande sida för att se benämning och artikelnummer.

Artiklar utan artikelnummer säljs inte separat utan ingår endast i sats.

Alla positioner benämnda med mekanism är kompletta

Förklaring artikelnummer: 732184 801014 x



Artiklar till manöverbox **DX** är markerade med **grönt**.
Artiklar till manöverbox **SHARK** är markerade med **rött**.
Artiklar till manöverbox **DX2** är markerade med **blått**.

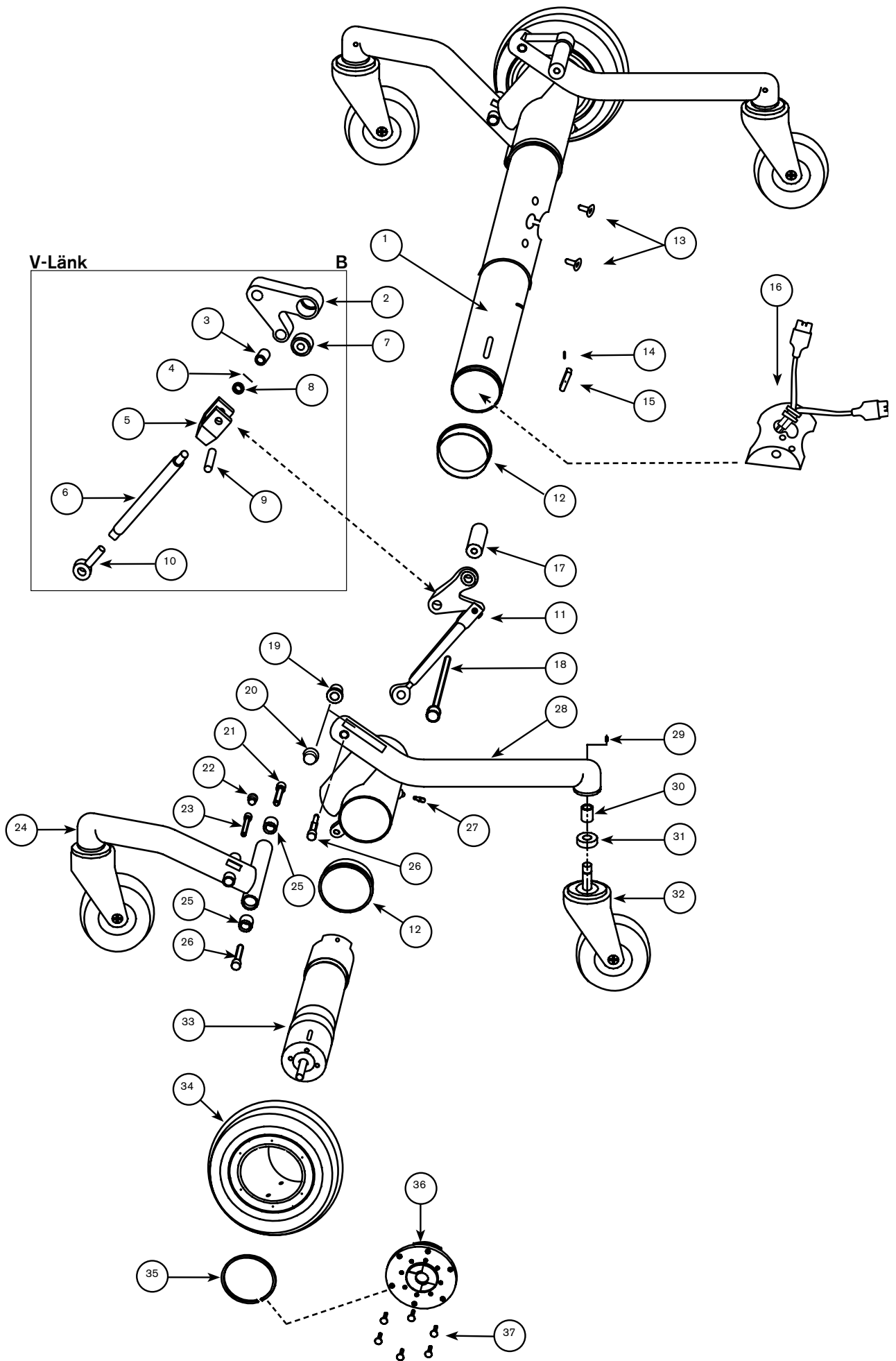
Stycklista

| Pos | Art.nr | Benämning |
|-----|----------|---|
| 1 | 600220 5 | Centralrör |
| 2A | | V-Länk vänster |
| 2B | | V-Länk höger |
| 3 | | Nållager HK 0810 |
| 4 | | Räffelpinne 2x14 |
| 5 | | Tryckstångsgaffel |
| 6 | | Tryckstång |
| 7 | | Ledlager (GEH 10C) |
| 8 | | Stålbricka SS 8x14x1,2 |
| 9 | | C-Pinne CPK 8x24 |
| 10 | | Länkhuvud SA8C |
| 11 | | V-Länk komplett. Se Sats B nedan. |
| 12 | 600012 6 | Styrfläns Mobil 6100 f bakben |
| 13 | 800102 2 | Insex, K6S M5x10 FZB 10.9 |
| 14 | 800110 7 | Stoppskruv MT6SS M5x10 DIN 915 |
| 15 | 600020 1 | Kil Mobil 6100 motorfixering |
| 16 | 600221 2 | Centralkontaktfäste kpl. |
| 17 | 600056 0 | Mellanstycke |
| 18 | 801914 0 | Insexskruv MC6S M10x70 FZB 8.8 |
| 19 | 600045 4 | V-länk Bussning (inre) |
| 20 | 600046 1 | V-länk Bussning (yttre) |
| 21 | 800085 8 | Insexskruv MLC6S M10x25 FZB 10.9 |
| 22 | 800073 5 | Ändavslutning IKP 16x12,5x14S |
| 23 | 800088 9 | Insexskruv MC6S M8x30 8.8 FZB |
| 24A | 600058 4 | Framben Mobil 6100 Vä kpl. |
| 24B | 600057 7 | Framben Mobil 6100 Hö kpl. |
| 24C | 600331 8 | Framben Mobil 6100 Vä kpl. Kortade (60mm) |
| 24D | 600332 5 | Framben Mobil 6100 Hö kpl. Kortade (60mm) |
| 25 | 800068 1 | Ledlager Mobil 6100 GE 10C |
| 26 | 600055 3 | V-Länk axel |
| 27 | 800105 3 | Stoppskruv MT6SS M6x10 DIN 915 |
| 28 | | Bakben. Se Sats C nedan. |
| 29 | 800107 7 | Stoppskruv MMT6SS M5x10 DIN 915 |
| 30 | 800070 4 | Nållager Mobil 6100 HK 1210 |
| 31 | 800069 8 | Radiallager 6100 6001-2RS1 |
| 32 | 600047 8 | Länkhjul Mobil 6100 kpl. |
| 33 | 600016 4 | Drivmotor Mobil 6100 kpl. (se sid 9) |
| 34 | 600021 8 | Drivhjul 6100 kpl med fälg (se sid 9) |
| 35 | 800145 9 | Flänsring Seeger SW 70 |
| 36 | 600029 4 | Frihjulsmekanism 6100 kpl. (se sid 9) |
| 37 | 800103 9 | Torxskruv MFT M4x10 FZB 8.8 |

Sats:

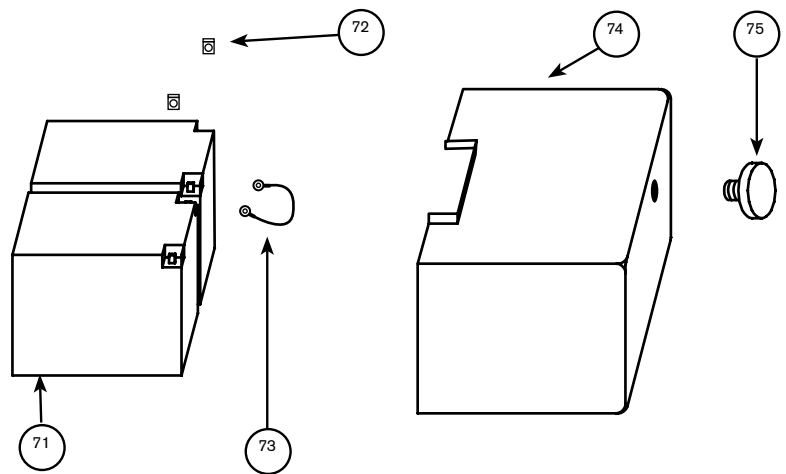
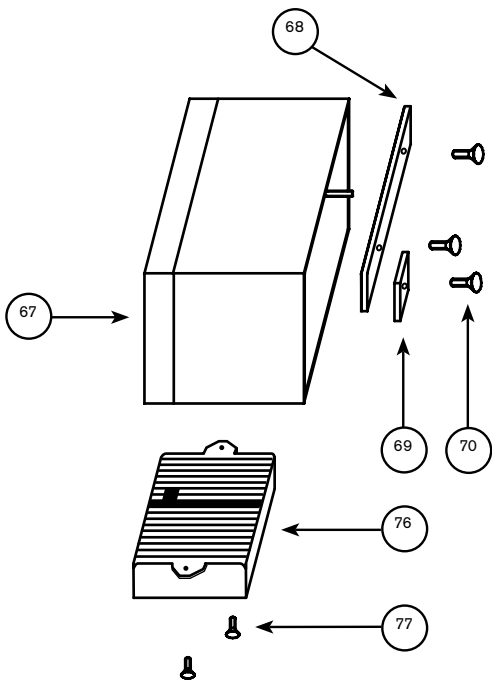
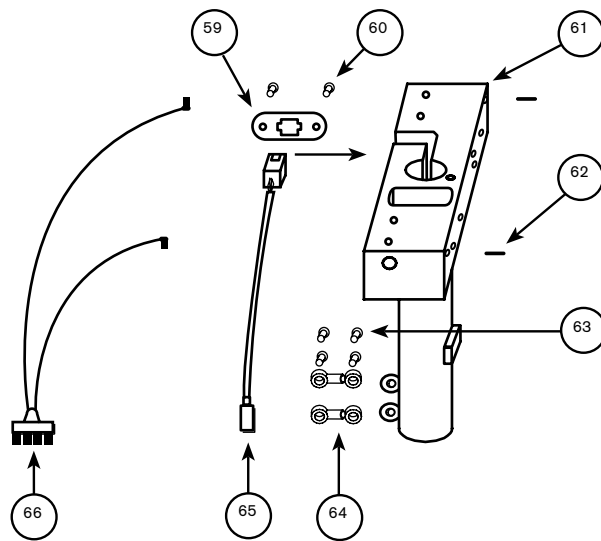
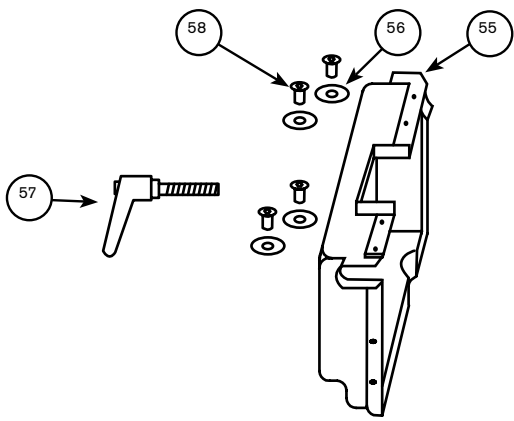
| | | |
|-----|----------|--|
| A | 600001 0 | Centralrör kpl. Mobil 6100 Serie 3/4 (Pos.1, 13, 16) |
| B 1 | 600049 2 | V-Länk Mobil 6100 Vä kpl. |
| B 2 | 600050 8 | V-Länk Mobil 6100 Hö kpl. |
| C 1 | 600035 5 | Bakben Mobil 6100 kpl. Vä (Pos.19-20, 28) |
| C 2 | 600036 2 | Bakben Mobil 6100 kpl. Hö (Pos.19-20, 28) |

Chassidetaljer



| Pos | Art.nr | Benämning |
|------|----------|--|
| 55 | 600205 2 | Kåpa Mobil 6100 centralfäste |
| 56 | 801962 1 | NB 5x22x1 FZB |
| 57 | 801920 1 | Låsspak GN 300 S63-M8x50 |
| 58 | 800102 2 | Insex, K6S M5x10 FZB 10.9 |
| 59 A | 600219 9 | Kontaktplåt Serie 4 DX |
| 59 B | 600272 4 | Kontaktplåt Serie 4 SHARK |
| 59 B | 600272 4 | Kontaktplåt Serie 4 DX2 |
| 60 | 800153 4 | K6S M4x8 FZB 10.9 |
| 61 | 600231 1 | Centralfäste kpl. Mobil 6100 Serie 4 |
| 62 | 800136 7 | Räffelpinne RPD 6 X 16 ISO 8742 |
| 63 | 800090 2 | Insexskruv MLC6S M8x18 FZB 8.8 |
| 64 | 600223 6 | Parallellstag Mobil 6100 kpl Serie 4 |
| 65 A | 600224 3 | Kablage dockn.kontakt undre Serie 4 DX |
| 65 B | 600273 1 | Kablage dockn.kontakt undre Serie 4 SHARK |
| 65 B | 600273 1 | Kablage dockn.kontakt undre Serie 4 DX 2 |
| 66 A | 600079 9 | Kablage Mobil 6100 batteri/elektronik DX |
| 66 B | 600274 8 | Kablage Mobil 6100 batteri/elektronik SHARK |
| 66 B | 600274 8 | Kablage Mobil 6100 batteri/elektronik DX 2 |
| 67 | 600073 7 | Batterilåda Mobil 6100 |
| 68 | 600074 4 | Stödskena |
| 69 | 600075 1 | Stödbricka f batterilåda |
| 70 | 800091 9 | Insexskruv MLC6S M8x16 OBH10.9 |
| 71 | 800075 9 | Batteri Mobil 6100 12V25A (inkl skruv,bricka+mutter) |
| 72 | 800026 1 | Flatstift vinklad |
| 73 | 600080 5 | kablage Mobil 6100 f batteri |
| 74 | 600202 1 | Batterikåpa Mobil 6100 serie 4 |
| 75 | 800077 3 | Stjärnvred WN 730 E40-M6 |
| 76 A | 800027 8 | Elektronik 6100 ser 3/4 DX |
| 76 B | 802880 7 | Elektronik 6100 ser 3/4 SHARK |
| 76 C | 803136 4 | Elektronik 6100 DX2 f LCD DX2-PMA70 DX 2 |
| 77 | 801281 3 | Insexskruv MC6S M5x8 FZB 8.8 |

Chassidetaljer



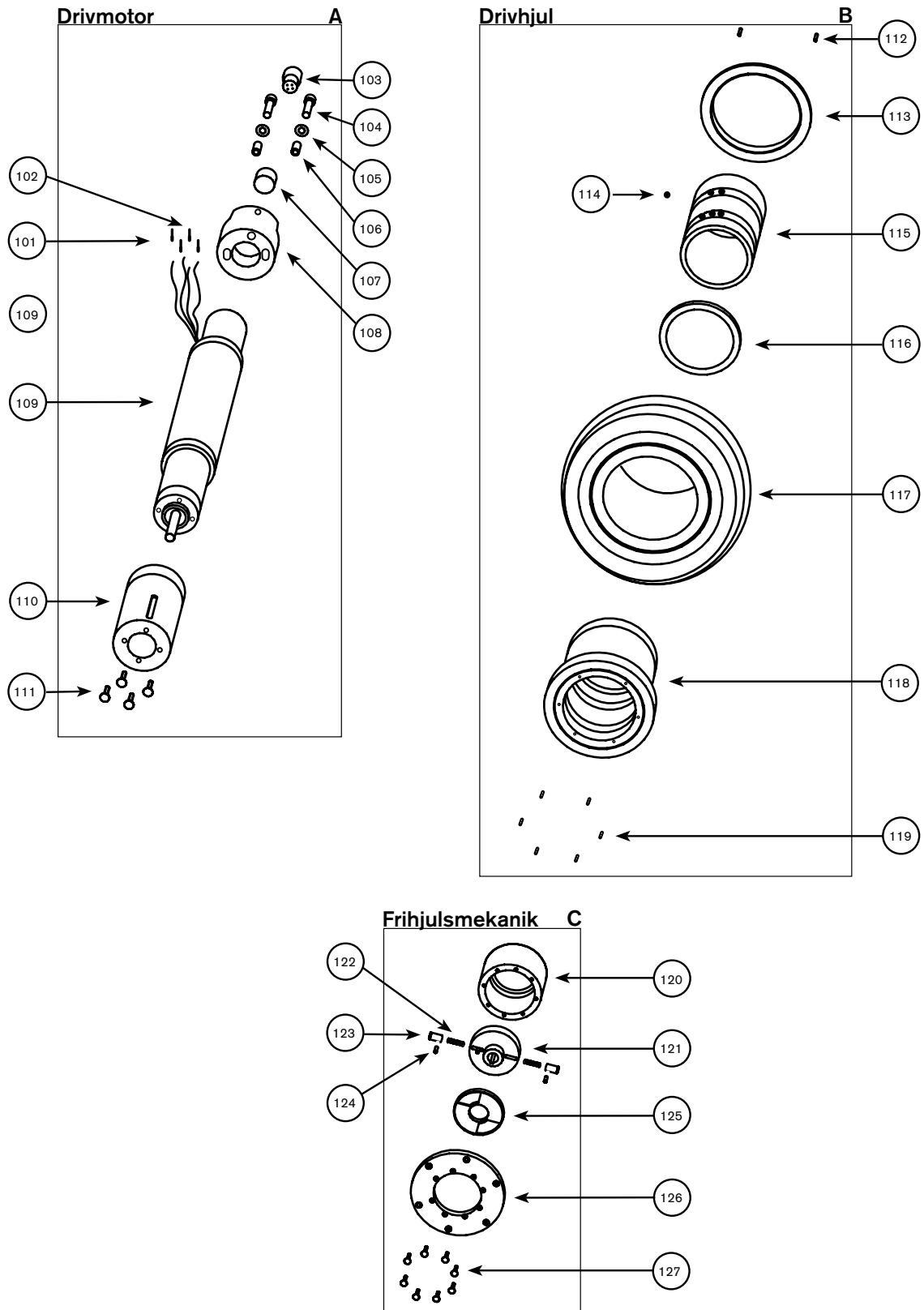
Stycklista

| Pos | Art.nr | Benämning |
|-----|----------|---|
| 101 | 800009 4 | Kontakthylselement 0.80-1.5mm |
| 102 | 800010 0 | Kontakthylselement 0.13-0.25mm |
| 103 | 600015 7 | Motorkontakt |
| 104 | 801913 3 | Insexskruv MC6S M4x20 FZB 8.8 |
| 105 | 801918 8 | Bricka RBS 4.3x12x1 DIN 9021 |
| 106 | 801912 6 | Distansrör DRM 4370x15 |
| 107 | 600216 8 | Dämpplugg f drivmotorbroms |
| 108 | 600218 2 | Motorkontaktfäste Serie 4 |
| 109 | 800065 0 | Drivmotor Mobil 6000 med broms Asto E100R |
| 110 | 600018 2 | Motorfäste |
| 111 | 800100 8 | Torxskruv MFT-TT M5x12 FZB 8.8 |
| 112 | 800138 1 | Fjädrande rörpinne FRP 3x5 DIN1481 |
| 113 | 600027 0 | Spännring inre 6100 Drivhjul |
| 114 | 800067 4 | Lagerkula Mobil 6100 RB-8/G20 |
| 115 | 600024 9 | Drivhjul Mobil 6100 Innerfälg |
| 116 | 600026 3 | Filttätning drivhjul 6100 VSF 49080400200 2mm x-pressad |
| 117 | 600022 5 | Drivhjul däck Mobil 6100 98/215/*77 NR60ShA grå |
| 118 | 600025 6 | Drivhjul Mobil 6100 Ytterfälg |
| 119 | 800142 8 | Insatsgänga Lockfil M4x0.7x8 |
| 120 | 600033 1 | Medbringarring Frihjulskoppling |
| 121 | 600031 7 | Frihjulskoppling Nav |
| 122 | 800148 0 | Tryckfjäder SF-TF 0.6x6x20 |
| 123 | 600034 8 | Frihjulskoppling Låstapp |
| 124 | 800135 0 | CPK 4 m6 x 12 |
| 125 | 600032 4 | Frihjulskoppling Manöverplatta |
| 126 | 600030 0 | Navplatta Torx Mob 6100 |
| 127 | 800151 0 | Torxskruv MFT-TT M3x10 FZB 8.8 |

Sats:

| | | |
|----------|-----------------|-----------------------------------|
| A | 600016 4 | Drivmotor Mobil 6100 kpl. |
| B | 600021 8 | Drivhjul 6100 kpl med fälg |
| C | 600029 4 | Frihjulsmekanism 6100 kpl. |

Drivhjul-motordetaljer



Stycklista

| Pos | Art.nr | Benämning |
|-------|----------|--|
| 201A | 801231 8 | Sittkryss 6100 Vf Br40-54 (Mobil Vuxen) |
| 201B | 801378 0 | Sittkryss 6100 VF Br33-39 (Mobil Barn) |
| !!! | 600240 3 | Sittkryss 6800 Vf. Coxit Br40-54 endast 280 ställdon |
| 202 | 800126 8 | Bricka BRB 8.4x16x1.5 FZB SS70 |
| 203 | 800091 9 | Insexskruv MLC6S M8x16 OBH10.9 |
| 204 | 800078 0 | Stjärnratt SR 7025 M8x27S |
| 205 | 800127 5 | Bricka NB 6x22x1.5 FZB |
| 206 | 801253 0 | Insexskruv MC6S M6x40 8.8 Fzb |
| 207 | 600097 3 | Pinnskruv M6x55 kpl.med limmad mutter M6 |
| 208 | 800039 1 | Kabelklämma 15.9x12.7 |
| 209 | 800117 6 | Låsmutter LM6M M6 FZB DIN 985 |
| 210 A | 800048 3 | Fördelningsbox CLAM 5 utgångar |
| 210 B | 803137 1 | Fördelningsbox DX2-ACT2 2 utgångar DX2 |
| 210 C | 803138 8 | Fördelningsbox DX2-ACT4 4 utgångar DX2 |
| 211 | 600264 9 | Kablage Mobil 6100 f Clam-box 5 utgångar f DX-90 |
| 212 | 600101 7 | Kontakt Mobil 6100 kpl. Molex byglad |
| 213A | 600177 2 | Ellyftomat 28cm Mobil ser.3/4 |
| 213B | 600178 9 | Ellyftomat 20cm Mobil ser.3/4 |
| 213C | 600186 4 | Ellyftomat 28cm Rot Mobil 6100 ser. 3/4 |
| 213D | 600192 5 | Ellyftomat 20cm Rot.Mobil 6100 ser 3/4 |
| 214 | 600090 4 | Mikrobrytarfäste |
| 215 | 800111 4 | Kryssskruv MRX-TT M4x25 (PZ) FZB |
| 216 | 800121 3 | Låsmutter LM6M M3 FZB DIN 985 |
| 217 | 800112 1 | Kryssskruv MRX M3x25 (PZ) FZB |
| 218 | 800031 5 | Mikrobrytare CO 10A 250 VAC IP67 Led Vä 0.5M |
| 219 | 800102 2 | Insex K6S M5x10 FZB 10.9 |
| 220 | 600210 6 | Klämlås 6100 lock Ser. 4 |
| 221 A | 600225 0 | Kablage dockn.kontakt övre Serie 4 DX |
| 221 B | 600275 5 | Kablage dockn.kontakt övre Serie 4 SHARK |
| 221 C | 600275 5 | Kablage dockn.kontakt övre Serie 4 DX2 |
| 222 A | 600209 0 | Klämlås Mobil 6100 Serie 4 DX |
| 222 B | 600276 2 | Klämlås Mobil 6100 Serie 4 SHARK |
| 222 C | 600276 2 | Klämlås Mobil 6100 Serie 4 SHARK |
| 223 | 800408 5 | Insexskruv MC6S M8x45 FZB 8.8 |
| 224 | 600232 8 | Styrtapp Mobil 6100 klämlås Serie 4 |
| 225 | | Sittplatta (se prislista/utprovning blankett för komplett lista över alternativ) |

Sats:

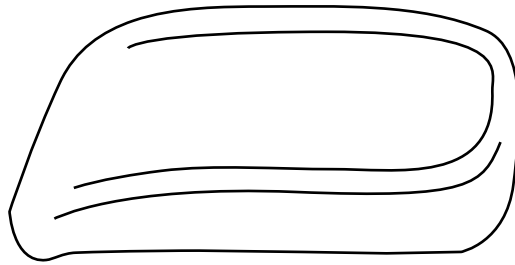
A 1 600089 8 Mikrobrytarfäste 6100 kpl.

A 2 600348 6 Mikrobrytarfäste DX2 6100 kpl.

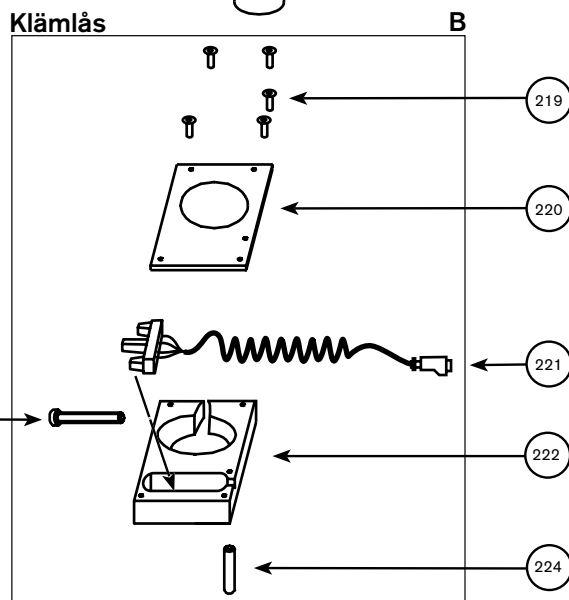
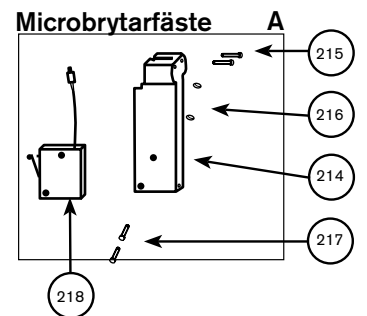
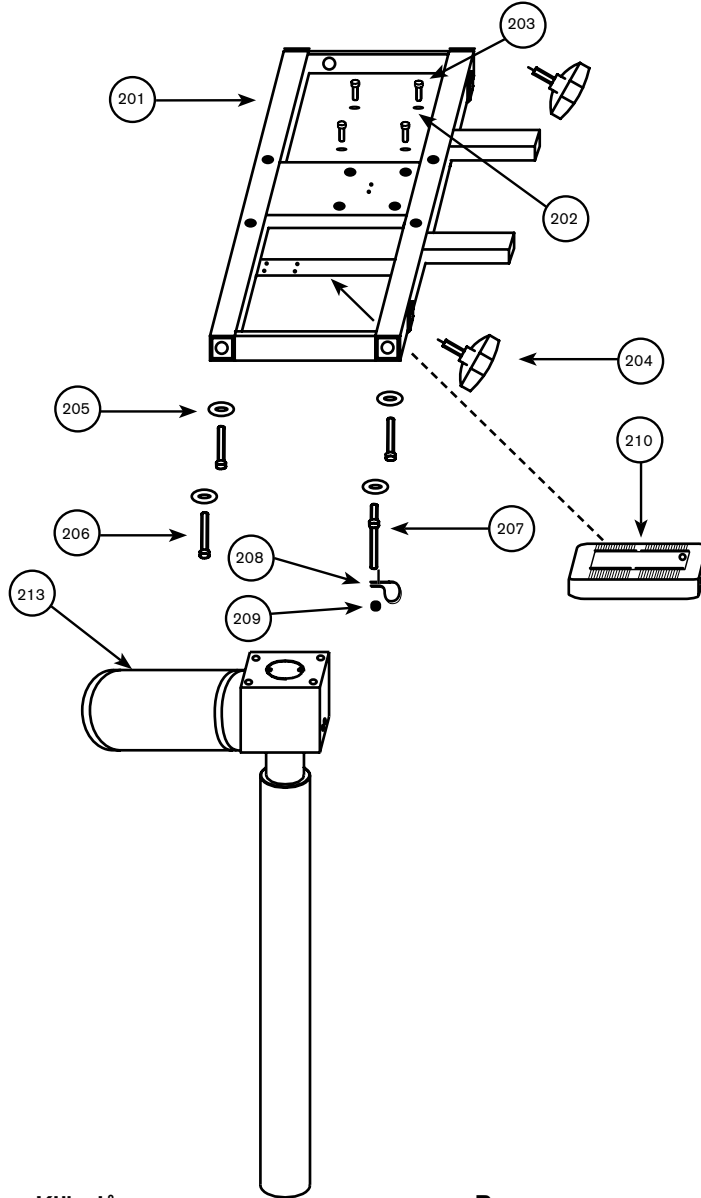
B 1 600227 4 Klämlås 6100 kpl. Serie 4 DX

B 2 600277 9 Klämlås 6100 kpl. Serie 4 SHARK

Sittenhetsdetaljer



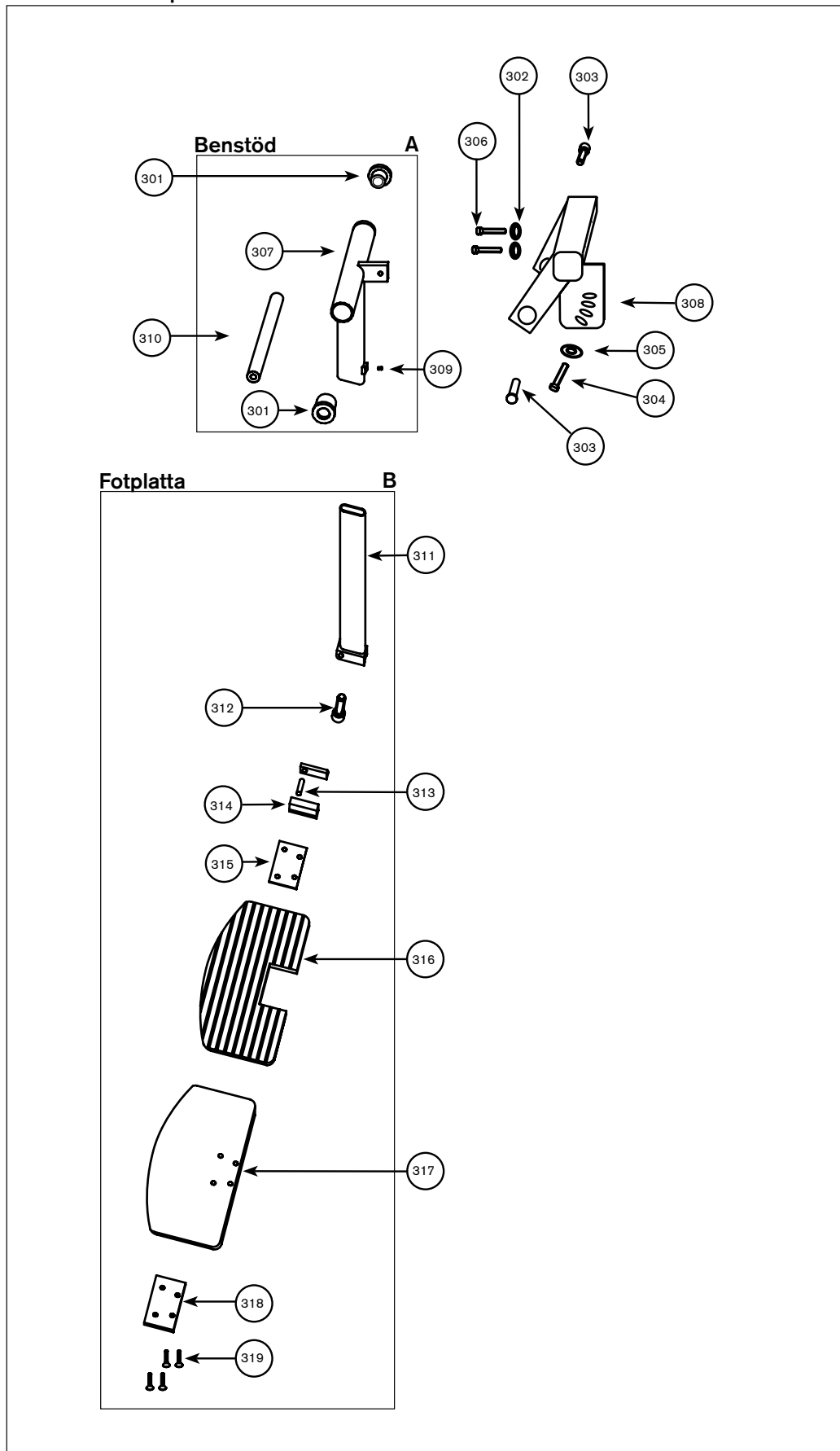
225



Stycklista

| Pos | Art.nr | Benämning |
|--------------|----------|---|
| 301 | 600112 3 | Plastbussning f överarm 6100 |
| 302 | 800125 1 | Bricka 8,4x26x5 (TBR5B 8,4x26x5) |
| 303 | 800091 9 | Insexskruv M8x16 (MLC6S 8x16) |
| 304 | 800095 7 | Insexskruv M6x20 (MC6S 6x20) |
| 305 | 800127 5 | Bricka 6x22x1,5 (NB 6x22x1,5) |
| 306 | 800087 2 | Insexskruv M8x35 (MLC6S 8x35) |
| 307 | 600108 6 | Benstöd överarm |
| 308 | 600104 8 | Benstödsfäste Mobil 6100 |
| 309 | 800106 0 | Stoppskruv M6x6 (MS6SS 6x8) |
| 310 | 600113 0 | Axelstång f överarm Mobil 6100 |
| 311 | 600114 7 | Fotplattsrör Mobil 6100 kpl |
| 311 | 600260 1 | Fotplattsrör Mobil 6100 kpl S |
| 312 | 800089 6 | Insexskruv M8x25 (K6S 8x25) |
| 313 | 800131 2 | C-Pinne 8x36 (CPK 8 h6x36) |
| 314A | 600121 5 | Ledstycke höger för fotplatta |
| 314B | 600122 2 | Ledstycke vänster för fotplatta |
| 315 | 600123 9 | Friktionsplatta f fotpl |
| 316 | 600120 8 | Gummimatta 6100 f fotplatta |
| 317 | 600119 2 | Fotplatta |
| 318 | 600124 6 | Stödplatta f fotplatta |
| 319 | 800097 1 | Insexskruv M5x18 (MF6S 5x18) |
| Sats: | | |
| A | 600107 9 | Benstöd överarm 6100 kpl |
| A | 600237 | Benstöd överarm 6100 kpl S |
| B | 600261 8 | Fotplatta Mobil kpl |
| B | 600117 8 | Fotplatta Mobil 6100 kpl |
| B | 600261 8 | Fotplatta Mobil kpl S |
| B | 600252 6 | Fotplatta 6100 f vristrem kpl |
| C | 600106 2 | Benstöd mobil 6100 komplett (Pos.301-319) |
| C | 600254 0 | Benstöd mobil 6100 kpl S |
| D | 600118 5 | Fotplatta 6100 gummerad (Pos.316-317) |

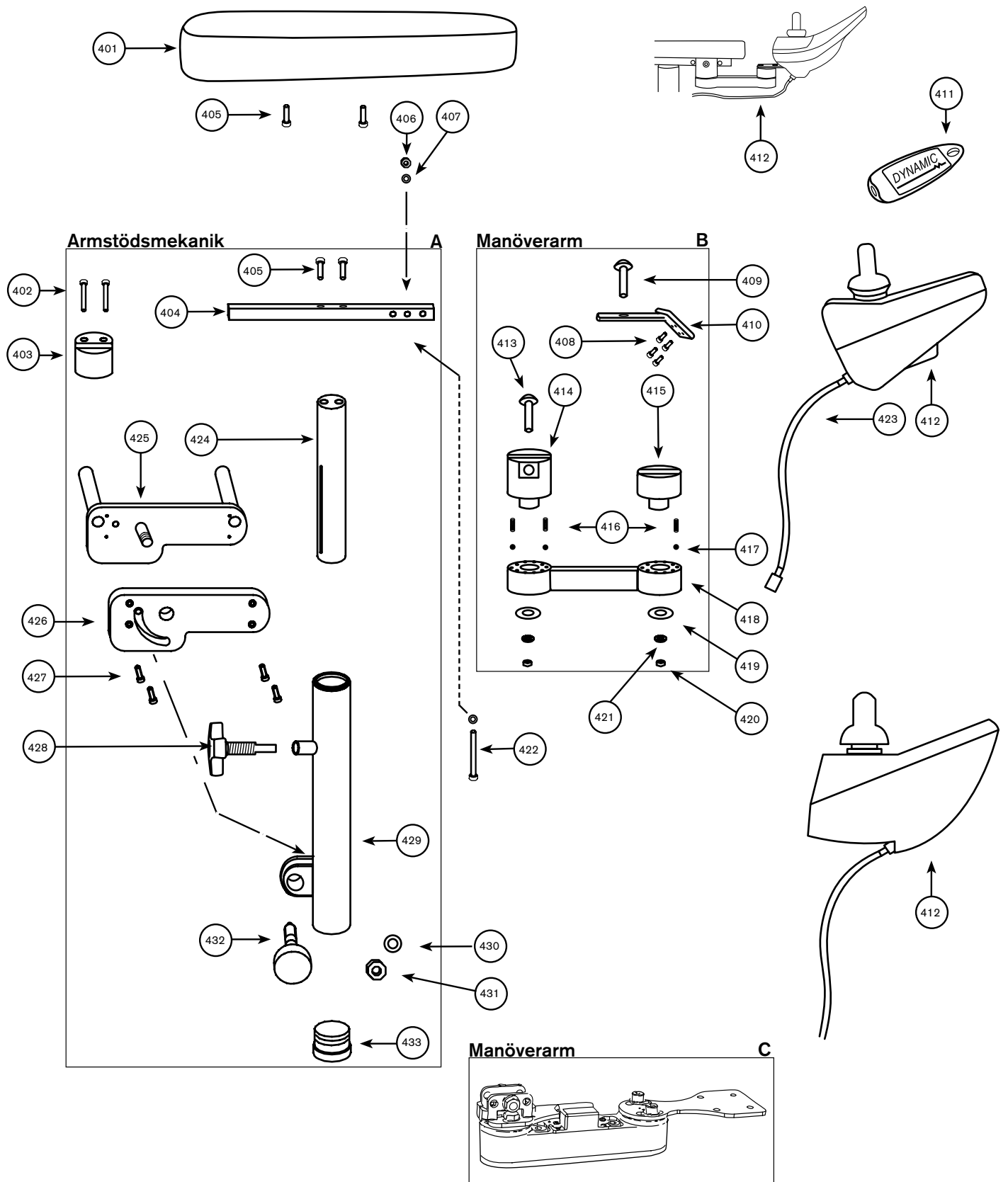
Benstöd Mobil kpl C



Stycklista

| Pos | Art.nr | Benämning |
|--------------|----------|---|
| 401A | 245380 3 | Armstöd platta Mobil 35 cm Konstläder Svart |
| 401B | 245381 0 | Armstöd platta Mobil 30 cm Konstläder Svart |
| 402 | 800092 6 | Insexskruv MC6S M6x60 FZB 8.8 |
| 403 | 600138 3 | Förhöjningsdistans armst 6100 (ex.vinkelställbar sits) |
| 404A | 600141 3 | Fäste armst platta Mobil 6100 ser 3/4 |
| 404B | 600142 0 | Fäste armst platta Mobil 6100 vajermanövrerad vinkelst. |
| 405 | 800096 4 | Insexskruv MC6S M6x16 FZB 8.8 |
| 406 | 800117 6 | Låsmutter LM6M M6 FZB DIN 985 |
| 407 | 800128 2 | Bricka BRB 6.4x12x1.5 svart |
| 408 | 800102 2 | Insexskruv K6S M5x10 FZB 10.9 |
| 409 | 801916 4 | Insexskruv K6S M8x40 FZB 10.9 |
| 410 A | 600201 4 | Manöverbox fäste Mobil 6100 Serie 4 DX |
| 410 B | 600278 6 | Manöverbox fäste Mobil 6100 Serie 4 SHARK |
| 411 | 800059 9 | Magnetnyckel 6100 man.box |
| 412 A | 802709 1 | Manöverbox 6100 serie 3/4 DX |
| 412 B | 802881 4 | Manöverbox 6100 serie 3/4 SHARK |
| 412 C | 803134 0 | Manöverbox 6100 DX2 LCD färg (DX2-REM550) DX2 |
| 413 | 801915 7 | Insexskruv K6S M8x35 FZB 10.9 |
| 414A | 600212 0 | Ledfäste bakre Mobil 6100 manöverarm Serie 4 |
| 414B | 600263 2 | Manöverarm ledfäste bakre |
| 415 | 600213 7 | Ledfäste främre Mobil 6100 manöverarm Serie 4 |
| 416 | 800147 3 | Tryckfjäder 1.25x6.3x13.5 SS 2387 |
| 417 | 800067 4 | Lagerkula Mobil 6100 RB-8/G20 |
| 418A | 600162 8 | Manöverarm 115mm cc |
| 418B | 600163 5 | Manöverarm 95mm cc |
| 419 | 800487 0 | Nitbricka NB 8x22x1.5 fzb |
| 420 | 801917 1 | Låsmutter HLM6M M8 FZB DIN980 |
| 421 | 800144 2 | Tallriksfjäder SF-TAF 16x8.2x0.4 |
| 422 | 801280 6 | Insexskruv MC6S M6x50 FZB 8.8 |
| 423 | 800060 5 | Kabel Mobil 6100 DX-Bus 1m |
| 424A | 600136 9 | Justerstång h armst 6100 Hö |
| 424B | 600137 6 | Justerstång h armst 6100 Vä |
| 425A | 600144 4 | Fästbygel armst Mobil 6100 Hö (med vridbult) Br>40 (Vuxen) |
| 425B | 600143 7 | Fästbygel armst Mobil 6100 Vä (med vridbult) Br>40 (Vuxen) |
| 426A | 600150 5 | Klämskydd fästbygel 6100 Hö |
| 426B | 600149 9 | Klämskydd fästbygel 6100 Vä |
| 427 | 800150 3 | Torxskruv MFT-TT M4x10 FZB 8.8 |
| 428 | 600139 0 | Justerratt h armst 6100 kpl |
| 429A | 00127 7 | Armstöd rör Mobil 6100 Vä kpl. (Inkl.Pos.428) |
| 429B | 600128 4 | Armstöd rör Mobil 6100 Hö kpl. (Inkl.Pos.428) |
| 430 | 800143 5 | Tallriksfjäder SF-TAF 25x12.2x0.9 |
| 431 | 800115 2 | Låsmutter HLM6M M12 FZB DIN980 |
| 432 | 600134 5 | Vridknopp armst.fälln.6100 kpl |
| 433 | 800082 7 | Ändavslutning IF 42-38-40S |
| Sats: | | |
| A 1 | 600126 0 | Armstöd mekanism 6100 kpl. Hö B >40 (Vuxen) |
| 2 | 600125 3 | Armstöd mekanism 6100 kpl. Vä B >40 (Vuxen) |
| 3 | 600170 3 | Armstöd mekanism 6100 kpl.Vs Hö Br>40 (Vuxen) |
| 4 | 600169 7 | Armstöd mekanism 6100 kpl.Vs Vä Br>40 (Vuxen) |
| 5 | 600172 7 | Armstöd mekanism 6100 kpl. Hö vajermanövr.v-kryss (Inkl.Pos.404B) |
| 6 | 600171 0 | Armstöd mekanism 6100 kpl. Vä vajermanövr.v-kryss (Inkl.Pos.404B) |
| B 1 | 600175 8 | Manöverarm 6100 115mm kpl. f DX (med ledfästen mont.) |
| 2 | 600176 5 | Manöverarm 6100 95mm kpl. f DX (med ledfästen mont.) |
| 3 | 600279 3 | Manöverarm 6100 115mm kpl. f SHARK (med ledfästen mont.) |
| 4 | 600280 9 | Manöverarm 6100 95mm kpl. f SHARK (med ledfästen mont.) |
| C 1 | 600286 1 | ParaLoc enkel t manöverbox DX2 f Real 6100 |

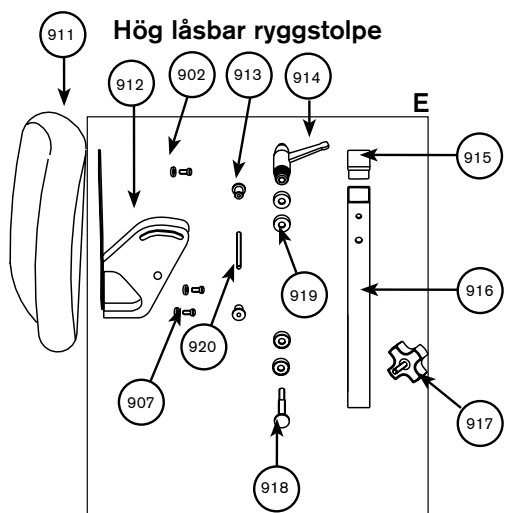
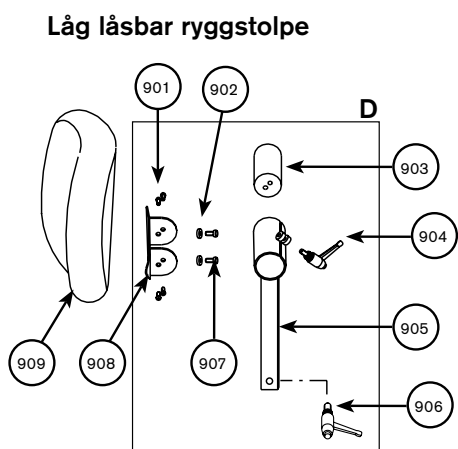
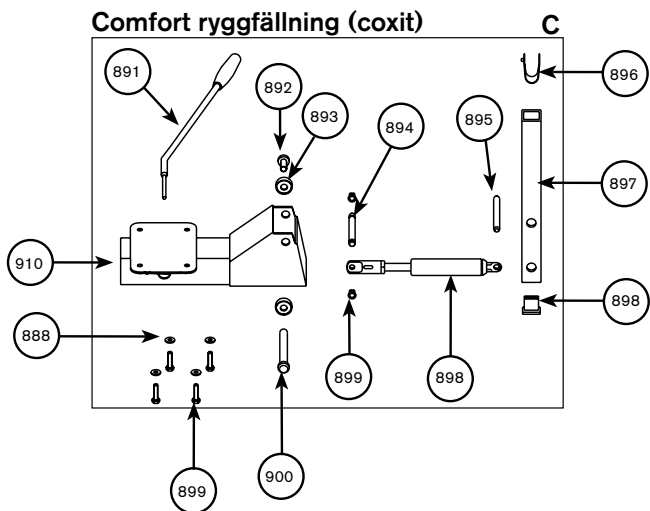
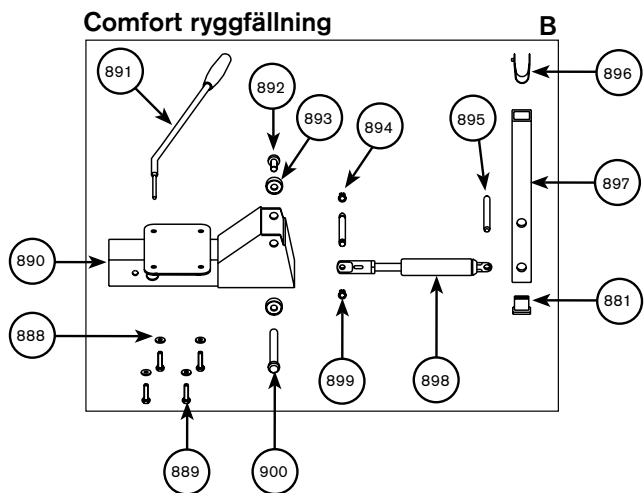
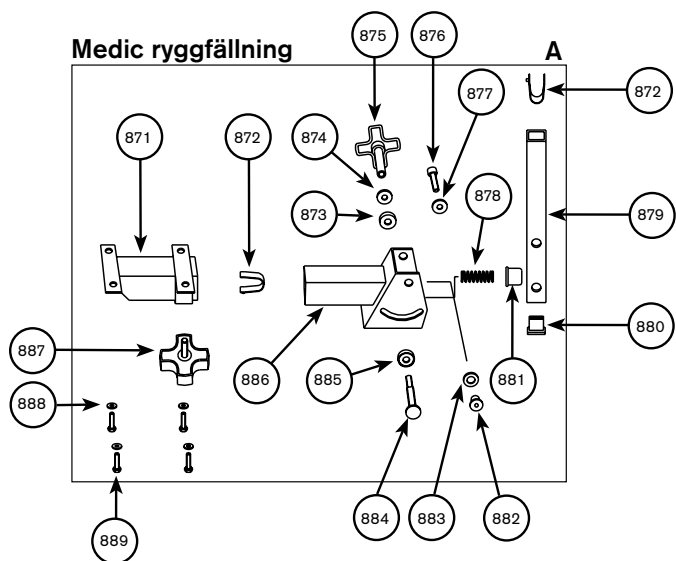
Armstödsdetaljer



Stycklista

| Pos | Art. nr | Benämning | Sats: |
|-------|----------|---|--|
| 871 | 800837 3 | Ryggfällning fäste Medic Cla/ErgoM | A 1 801082 6 Ryggfällning Medic 155mm L Cla/ErgoM (Övrerör 240mm) |
| 872 | 801072 7 | Fjäderstopp för 15 mm rör | A 2 801083 3 Ryggfällning Medic 112mm L Cla/ErgoM (Övrerör 240mm) |
| 873 | | Plastbricka | A 3 801084 0 Ryggfällning Medic 155mm XL Cla/ErgoM (Övrerör 340mm) |
| 874 | | NB 8x22x1.5 HB 200 SC | A 4 801085 7 Ryggfällning Medic 112mm XL Cla/ErgoM (Övrerör 340mm) |
| 875 | 801439 8 | Plastvred vinkeljustering t Medic ryggstolpe | A 5 801922 5 Ryggfällning Medic 155mm S Cla/ErgoM (Övrerör 200mm) |
| 876 | | Skruv MLC6S M8x35 | A 6 801923 2 Ryggfällning Medic 112mm S Cla/ErgoM (Övrerör 200mm) |
| 877 | | Bricka BRB 8,4x20x1,5 | B 801770 2 Ryggfällning Comfort ErgoM 350 N Grunt sittdj |
| 878 | | Fjäder | C 801771 9 Ryggfällning Comfort ErgoM 350 N Djupt sittdj (Coxit) |
| 879 | | Nedre ryggör till Medic ryggmek. | D 801088 8 Ryggstolpe Medic/Comfort ErgoM L Låg rygg |
| 880 | 801693 4 | Ändavslutning 20x30 t fyrkantör | E 801737 5 Ryggstolpe Medic/Comfort ErgoM Hög rygg |
| 881 | | Plastkopp | A1+D 801738 2 Ryggmekanism Medic ErgoM L 155 Låg rygg |
| 882 | | Möbelmutter | A1+E 801740 5 Ryggmek. Medic Ergom. L 155 mm, hög rygg |
| 883 | | Bricka BRB 10,5x22x2 | A2+D 801739 9 Ryggmek. Medic Ergom. L 112 mm, låg rygg |
| 884 | 801691 0 | Skruv vinkellåsning Medic rygg | A2+E 801741 2 Ryggmek. Medic Ergom. L 112 mm, hög rygg |
| 885 | | Klämbricka till ryggålsning | A3+D 801933 1 Ryggmek. Medic Ergom. XL 155 mm, låg rygg |
| 886 1 | | Ryggfällningskropp 112 mm | A3+E 801935 5 Ryggmek. Medic Ergom. XL 155 mm, hög rygg |
| 886 2 | | Ryggfällningskropp 155 mm | A4+D 801934 8 Ryggmek. Medic Ergom. XL 112 mm, låg rygg |
| 887 | 800078 0 | Stjärnratt SR 7025 M8x27S | A4+E 801936 2 Ryggmek. Medic Ergom. XL 112 mm, hög rygg |
| 888 | 800462 2 | Bricka BRB 6.4x12x1.5 FZB (M6) | A5+D 801929 4 Ryggmek. Medic Ergom. S 155 mm, låg rygg |
| 889 | 800374 3 | Skruv MC6S M6x16 O.B.H. 8.8 | A5+E 801931 7 Ryggmek. Medic Ergom. S 155 mm, hög rygg |
| 890 | | Ryggfällningskropp | A6+D 801930 0 Ryggmek. Medic Ergom. S 112 mm, låg rygg |
| 891 | 801589 0 | Spak till Comfortrygg | A6+E 801932 4 Ryggmek. Medic Ergom. S 112 mm, hög rygg |
| 892 | | Skruv till Comfortrygg | B+D 801743 6 Ryggmek Comfort Ergom. grund, låg rygg |
| 893 | | Plastbricka | B+E 801742 9 Ryggmek Comfort Ergom. grund, hög rygg |
| 894 | | Axel M6 | C+D 801745 0 Ryggmek Comfort Ergom. djup, låg rygg |
| 895 | | Axel till Comfortrygg | C+E 801744 3 Ryggmek Comfort Ergom. djup, hög rygg |
| 896 | 801072 7 | Fjäderstopp f 15 mm rör | |
| 897 | | Nedre ryggör till elrygg | |
| 898 1 | 801148 9 | Gasfjäder 250 N/ 30 mm t Comfort rygg | |
| 898 2 | 801149 6 | Gasfjäder 200 N/30 mm t Comfort rygg | |
| 898 3 | 801150 2 | Gasfjäder 350 N/30 mm t Comfort rygg | |
| 899 | | Möbelmutter | |
| 900 | | Axel till Comfortrygg | |
| 901 | | Skruv K6S M5x10 | |
| 902 | 800128 2 | Bricka BRB 6.4x12x1.5 svart | |
| 903 | | Låselement | |
| 904 | 801439 8 | Plastvred vinkeljustering t Medic ryggstolpe | |
| 905 | | Ryggstolpsrör | |
| 906 | 801157 1 | Plastvred h/s Medic ryggstolpe | |
| 907 | 800435 1 | Skruv MRX M6x20 | |
| 907 | 802038 2 | Möbelskrub K6S M6x20 Svartkromaterad | |
| 908 | | Ryggplatsfäste | |
| 909 1 | 210560 3 | Låg ryggplatta Ergomedic 38x26 cm till sitsbredd 44-48 cm, grå plysch | |
| 909 2 | 210562 7 | Låg ryggplatta Ergomedic 33x26 cm till sitsbredd 40 cm, grå plysch | |
| 909 3 | 210566 5 | Låg ryggplatta Ergomedic 27x22 cm till sitsbredd 33 cm, grå plysch | |
| 909 4 | 210564 1 | Låg ryggplatta Ergomedic 30x26 cm till sitsbredd 36 cm, grå plysch | |
| 910 | | Ryggfällningkropp | |
| 911 1 | 210561 0 | Hög ryggplatta Ergomedic 40x34 cm till sitsbredd 44-48 cm, grå plysch | |
| 911 2 | 210563 4 | Hög ryggplatta Ergomedic 33x36cm till sitsbredd 40 cm, grå plysch | |
| 911 3 | 210567 2 | Hög ryggplatta Ergomedic 27x32cm till sitsbredd 33 cm, grå plysch | |
| 911 4 | 210565 8 | Hög ryggplatta Ergomedic 30x34 cm till sitsbredd 36 cm, grå plysch | |
| 911 5 | 210568 9 | Extra hög ryggplatta Ergomedic 42x43 cm, för sitsbredd 44-48 cm, grå plysch | |
| 912 | | Ryggplattsfäste | |
| 913 | 801212 7 | Möbelmutter M6 | |
| 914 | 801681 1 | Vred M8 invändig gänga | |
| 915 | 801074 1 | Plastpropp f ryggstolpe 30x20mm | |
| 916 | | Övre ryggör Ergomedic | |
| 917 | 801153 3 | Stjärnratt SR 7025 M8x22S | |
| 918 | | Axel för låsning av ryggvinkel | |
| 919 1 | 800489 4 | Aluminiumbricka, håldiameter 10,2 mm | |
| 919 2 | 800488 7 | Aluminiumbricka, håldiameter 8,2 mm | |
| 920 | 800506 8 | Pinnskrub MPSH M6x35 FZB | |

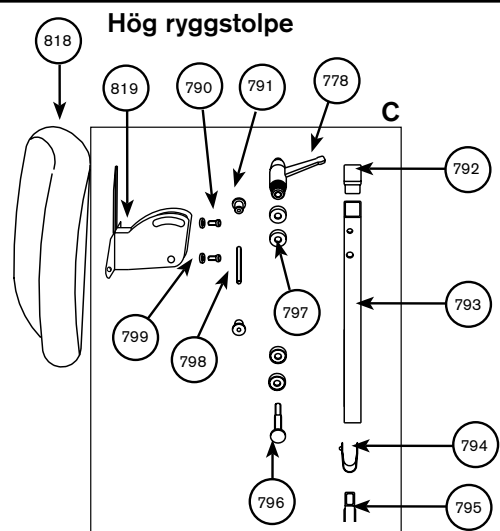
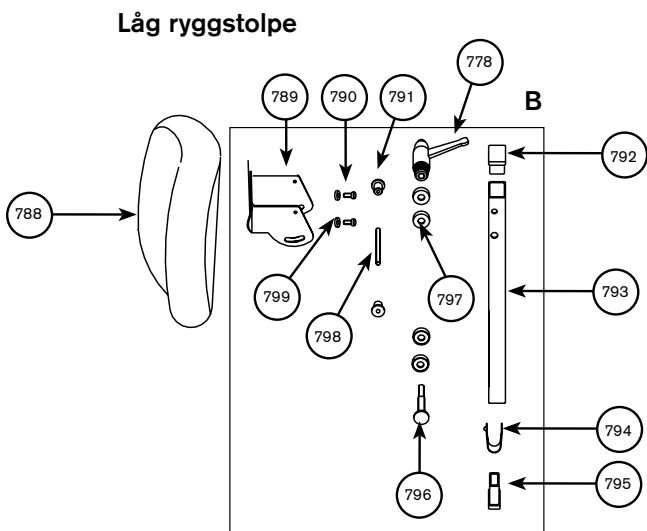
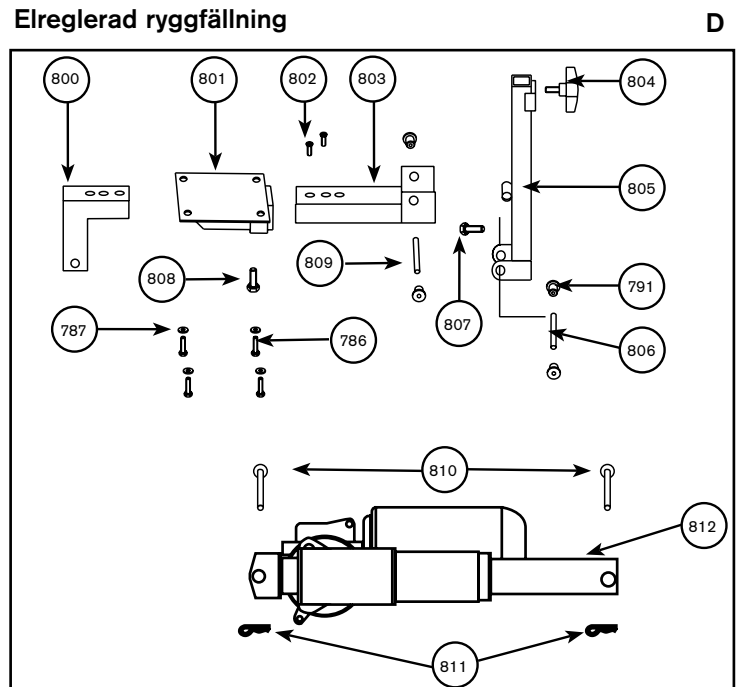
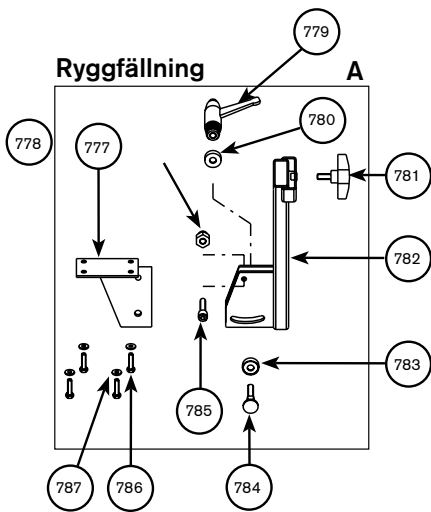
Ryggmekanism Medic/Comfort i Ergomedic utförande



Stycklista

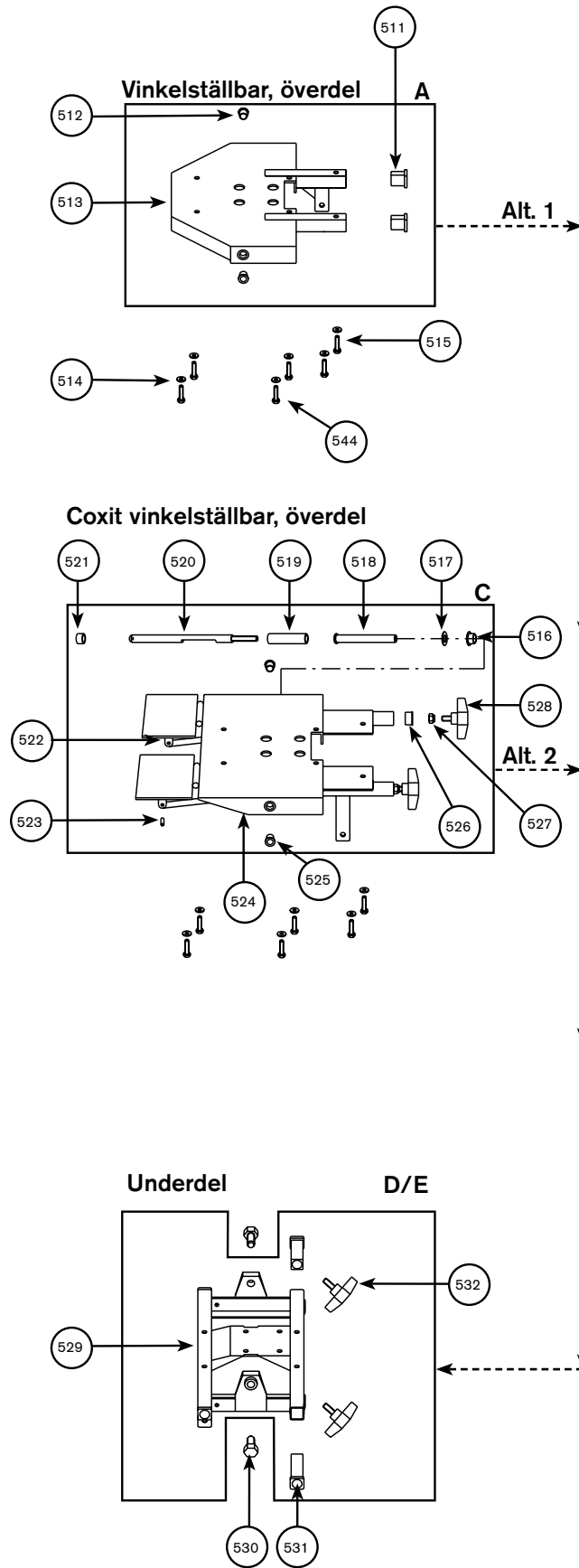
| Pos | Art. nr | Benämning |
|--------------|----------|---|
| 777 | | Ryggfena |
| 778 | 800445 0 | Låsmutter LM6M M8 FZB DIN 985 |
| 779 | 801681 1 | Vred M8 invändig gänga |
| 780 | 800488 7 | Aluminiumbricka, håldiameter 8,2 mm |
| 781 | 801153 3 | Stjärnratt SR 7025 M8x22S |
| 782 | | Standard ryggmekanism |
| 783 | | Aluminiumbricka, håldiameter 10,2 mm |
| 784 | | Låsaxel för Standard ryggmekanism |
| 785 | 800381 1 | Insexskruv MC6S M8x25 O.B.H. 8.8 |
| 786 | 800374 3 | Insexsskruv MC6S M6x16 O.B.H. 8.8 |
| 787 | 800462 7 | Bricka BRB 6.4x12x1.5 FZB (M6) |
| 788 1 | 210560 3 | Låg ryggplatta Ergomedic 38x26 cm till sitsbredd 44-48 cm, grå plysch |
| 788 2 | 210562 7 | Låg ryggplatta Ergomedic 33x26 cm till sitsbredd 40 cm, grå plysch |
| 788 3 | 210566 5 | Låg ryggplatta Ergomedic 27x22 cm till sitsbredd 33 cm, grå plysch |
| 788 4 | 210564 1 | Låg ryggplatta Ergomedic 30x26 cm till sitsbredd 36 cm, grå plysch |
| 789 | | Ryggplattsfäste låg, låsbar rygg |
| 790 | 800435 1 | Skruv MRX M6x20 |
| 790 | 802038 2 | Möbelskruv K6S M6x20 Svartkromaterad |
| 791 | 801212 7 | Möbelmutter M6 |
| 792 | 801074 1 | Plastpropp för ryggstolpe 30x20 mm |
| 793 | | Övre ryggör standard |
| 794 | 801072 7 | Fjäderstopp för 15 mm rör |
| 795 | 801074 1 | Plastpropp f ryggstolpe 30x20mm |
| 796 | | Axel för låsning av ryggvinkel |
| 797 | 800489 4 | Aluminiumbricka, håldiameter 10,2 mm |
| 798 | | Pinnskruv M6x35 |
| 799 | 800462 7 | Bricka BRB 6.4x12x1.5 FZB (M6) |
| 800 | | Justerbart fäste till elrygg, framdel |
| 801 | | Sittplattsfäste Medic |
| 802 | 800099 5 | Skruv MF6S M5x16 O.B.H 10.9 |
| 803 | | Justerbart fäste till elrygg, bakdel |
| 804 | 801153 3 | Stjärnratt SR 7025 M8x22S |
| 805 | | Nedre ryggör till Elrygg |
| 806 | 800504 4 | Pinnskruv MPSH M6x45 FZB |
| 807 | 800153 4 | Insexskruv K6S M4x8 FZB 10.9 |
| 808 | 800369 9 | Skruv M6S M8x16 8.8 FZB |
| 809 | 800507 5 | Pinnskruv MPSH M6x38 FZB |
| 810 | 801354 4 | Cylindrisk bult fzb |
| 811 | 801725 2 | Låsnål 2mm FZB Typ B f Cylindrisk bult |
| 812 | 802647 6 | Eldon REAL f ryggvinkel f Real 6100 |
| 818 1 | 210561 0 | Hög ryggplatta Ergomedic 40x34 cm till sitsbredd 44-48 cm, grå plysch |
| 818 2 | 210563 4 | Hög ryggplatta Ergomedic 33x36cm till sitsbredd 40 cm, grå plysch |
| 818 3 | 210567 2 | Hög ryggplatta Ergomedic 27x32cm till sitsbredd 33 cm, grå plysch |
| 818 4 | 210565 8 | Hög ryggplatta Ergomedic 30x34 cm till sitsbredd 36 cm, grå plysch |
| 818 5 | 210568 9 | Extra hög ryggplatta Ergomedic 42x43 cm, för sitsbredd 44-48 cm, grå plysch |
| 819 | | Ryggfäste |
| Sats: | | |
| A | 800842 7 | Ryggfällning Standard Classic/Ergomedic |
| B | 801265 3 | Ryggstolpe Standard Classic/Ergomedic låg rygg |
| C | 800841 0 | Ryggstolpe Standard Ergomedic, hög rygg |
| A+B | 801748 1 | Ryggmek Standard Classic/Ergomedic låg rygg |
| A+C | 801747 4 | Ryggmek Standard Ergomedic, hög rygg |
| D | 600266 3 | Eldonssats f ryggvinkel f Real 6100 |

Ryggmekanism Standard i Ergomedic utförande



Stycklista

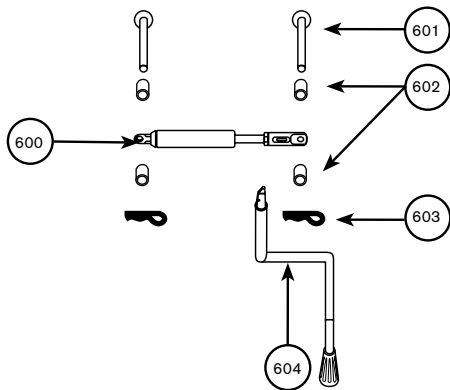
| Pos | Art. nr | Benämning |
|--------------|-----------------|--|
| 511 | 801960 7 | Ändavslutning 22x22 t fyrkantsrör (Plastplugg) |
| 512 | | Glycodurlager (SKF) |
| 513 | | Sittkryss vinkelställbart, överdel |
| 514 | 800462 7 | Bricka BRB 6.4x12x1.5 FZB (M6) |
| 515 | 801253 0 | Skruv MC6S M6x40 8.8 Fzb |
| 516 | | Glycodurlager (SKF) |
| 517 | | Bricka |
| 518 | | Tryckaxel |
| 519 | | Glycodurlager (SKF) |
| 520 | | Tryckstång |
| 521 | | Glycodurlager (SKF) |
| 522 | | Länk |
| 523 | | Fjädrande rörpinne FRP 5x12 |
| 524 | | Sittkryss vinkelställbart Coxit, överdel |
| 525 | | Glycodurlager (SKF) |
| 526 | | Glycodurlager (SKF) |
| 527 | 800445 0 | Mutter LM6M M8 FZB DIN 985 |
| 528 | 801155 7 | Stjärnratt SR 7025 M8x42S |
| 529 1 | 800855 7 | Sittkryss Vs Undre 9100/9800 |
| 529 2 | 800856 4 | Sittkryss vinkelställbart, underdel, bredd 33-36 cm |
| 530 | 801224 0 | Lagerskruv vinkelställb. |
| 531 | 801071 0 | Plaststyrning f 22x22x2 rör |
| 532 1 | 801702 7 | Insexskruv MLC6S M8X30 FZB (endast sits bredd 33-36 cm) |
| 532 2 | 801155 7 | Stjärnratt SR 7025 M8x42S |
| Sats: | | |
| A | 801310 0 | Sittkryss 6100 VS. Överdel Br33-54 (Mobil Barn/Vuxen) |
| C | 600238 0 | Sittkryss 6800 VS Överdel Br40-54 (Coxit) |
| D | 801308 7 | Sittkryss 6100 VS. Underdel Br40-54 (Mobil Vuxen) |
| E | 801309 4 | Sittkryss 6100 VS. Underdel Br33-39 (Mobil Barn) |



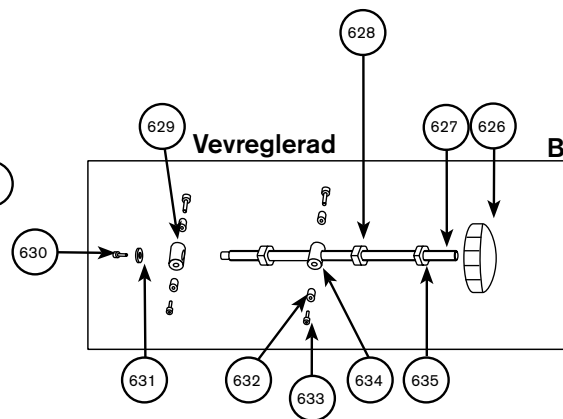
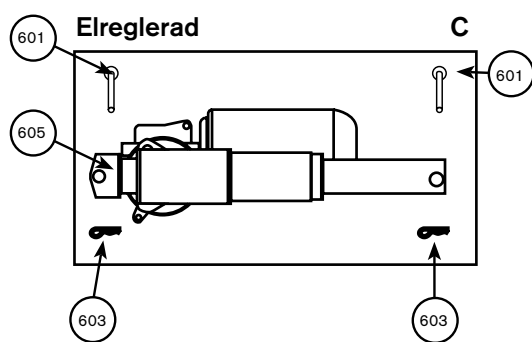
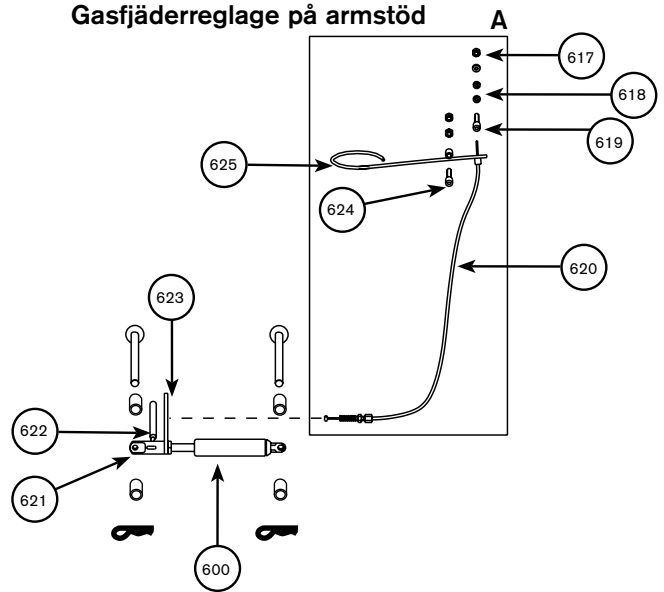
Stycklista

| Pos | Art. nr | Benämning |
|--------------|-----------------|---|
| 600 1 | 801145 8 | Gasfjäder 250 N/ 46 mm t Vinkelsits (55-90 kg) |
| 600 2 | 801146 5 | Gasfjäder 200 N/ 46 mm t Vinkelsits (< 55 kg) |
| 600 3 | 801147 2 | Gasfjäder 350 N/ 46 mm t Vinkelsits (90-120 kg) |
| 601 | 801354 4 | Cylindrisk bult fzb |
| 602 1 | 801288 2 | Distans 15x8.5x8 f gasfjäder sitsvinkling |
| 602 2 | 801289 9 | Distans 15x8.5x9.5 F gasfjäder sitsvinkling |
| 603 | 801725 2 | Låsnål 2mm FZB Typ B f Cylindrisk bult |
| 604 1 | 801152 6 | Spak t Vs sits. 9000 Vuxen (f gaskolv) |
| 604 2 | 801590 6 | Spak t Vs sits. 9000 Barn (f gaskolv) |
| 605 | 802646 9 | Eldon REAL f sitsvinkel f Real 6100 |
| 617 | 800118 3 | Mutter M6M M6 FZB DIN 934 |
| 618 | 800129 9 | Bricka BRB 5.3x10x1 FZB SS70 |
| 619 | 801169 4 | Justerskruv t vajer borrad M6x25 mm. |
| 620 | 801166 3 | Vajerreglage armst Vs sits kpl |
| 621 | 801049 9 | Gasfjäder aluminiumhus ventil Vs. sits/rygg |
| 622 | 801164 9 | Spak gasfjäder f vajerreglage |
| 623 | 801165 6 | Mothåll gasfj f armst.reglage |
| 624 | 800399 6 | Skruv MC6S M6x35 |
| 624 | 801244 8 | Skruv MC6S M6x35 FZB 8.8 |
| 625 | 801168 7 | Reglagehandtag vajerreglage |
| 626 | | Vevvinkling, plastratt |
| 627 | | Vevvinkling, skruv |
| 628 | | Låsmutter M12 |
| 629 | | Vevvinkling, lagerkuts |
| 630 | | Skruv K6S M5x10 |
| 631 | | Bricka BRB 5,3x10x1 |
| 632 | | Vevvinkling, rördistans |
| 633 | | Skruv MC6S M6x10 |
| 634 | | Vevvinkling, mutter/kuts |
| 635 | | Låsmutter M12 |
| Sats: | | |
| A | 801166 3 | Vajerreglage armst Vs sits kpl |
| B | 600243 4 | Vevreglage sitsv. 6100 Komplettsats |
| C | 600265 6 | Eldonssats f sitsvinkel f Real 6100 |

Gasfjäderreglage vid sits



Gasfjäderreglage på armstöd

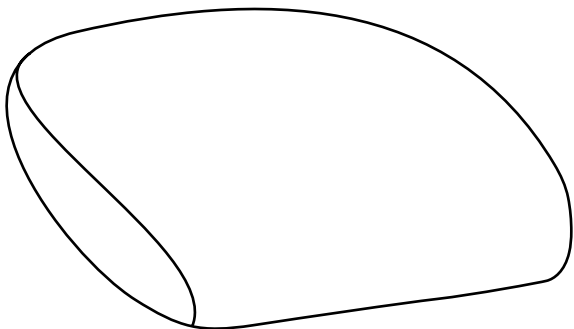


Stycklista

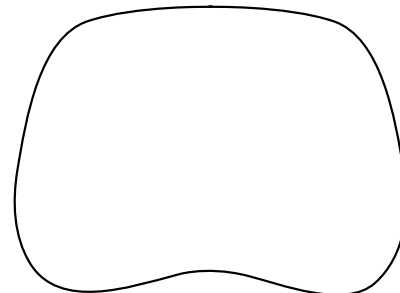
| Sitsar | | | | | |
|--------|----------|--|---|----------|---|
| A | 150460 5 | Sits ErgoMedic 44x48 Plysch Grå | H | 211461 2 | Rygg ErgoM. f bålstöd 40x34 Plysch Grå |
| A | 150461 2 | Sits ErgoMedic 48x48 Plysch Grå | H | 215460 1 | Rygg ErgoMedic 38x26 Plysch Grå Slowrec. |
| A | 150462 9 | Sits ErgoMedic 44x43 Plysch Grå | H | 215461 8 | Rygg ErgoMedic 40x34 Plysch Grå Slowrec. |
| A | 150463 6 | Sits ErgoMedic 40x43 Plysch Grå | H | 215462 5 | Rygg ErgoMedic 33x26 Plysch Grå Slowrec. |
| A | 150464 3 | Sits ErgoMedic 40x39 Plysch Grå | H | 215463 2 | Rygg ErgoMedic 33x36 Plysch Grå Slowrec. |
| A | 150465 0 | Sits ErgoMedic 36x39 Plysch Grå | H | 215464 9 | Rygg ErgoMedic 30x26 Plysch Grå Slowrec. |
| A | 150466 7 | Sits ErgoMedic 33x35 Plysch Grå | H | 215465 6 | Rygg ErgoMedic 30x34 Plysch Grå Slowrec. |
| A | 150467 4 | Sits ErgoMedic 36x43 Plysch Grå | H | 215466 3 | Rygg ErgoMedic 27x22 Plysch Grå Slowrec. |
| B | 151460 4 | Sits ErgoMedic Plus 44x48 Plysch Grå | H | 215467 0 | Rygg ErgoMedic 27x32 Plysch Grå Slowrec. |
| B | 151461 1 | Sits ErgoMedic Plus 48x48 Plysch Grå | H | 215468 7 | Rygg ErgoMedic 42x43 Plysch Grå Slowrec. |
| B | 151462 8 | Sits ErgoMedic Plus 44x43 Plysch Grå | | | |
| B | 151463 5 | Sits ErgoMedic Plus 40x43 Plysch Grå | H | 216461 7 | Rygg ErgoM. f bålstöd 40x34 Plysch Grå Slowrec. |
| B | 151464 2 | Sits ErgoMedic Plus 40x39 Plysch Grå | | | |
| B | 151465 9 | Sits ErgoMedic Plus 36x39 Plysch Grå | I | 251460 3 | Rygg ErgoMedic Plus 40x20 Plysch Grå |
| B | 151466 6 | Sits ErgoMedic Plus 33x35 Plysch Grå | J | 251463 4 | Rygg ErgoMedic Plus 35x43 Plysch Grå |
| B | 151467 3 | Sits ErgoMedic Plus 36x43 Plysch Grå | J | 251465 8 | Rygg ErgoMedic Plus 30x34 Plysch Grå |
| C | 155460 0 | Sits ErgoMedic 44x48 Plysch Grå Slowrecovery | J | 251468 9 | Rygg ErgoMedic Plus 42x43 Plysch Grå |
| C | 155461 7 | Sits ErgoMedic 48x48 Plysch Grå Slowrecovery | | | |
| C | 155462 4 | Sits ErgoMedic 44x43 Plysch Grå Slowrecovery | | 210900 7 | Rygg ErgoMedic 38x26 Träplatta u stoppning |
| C | 155463 1 | Sits ErgoMedic 40x43 Plysch Grå Slowrecovery | | 210901 4 | Rygg ErgoMedic 40x34 Träplatta u stoppning |
| C | 155464 8 | Sits ErgoMedic 40x39 Plysch Grå Slowrecovery | | 210902 1 | Rygg ErgoMedic 33x26 Träplatta u stoppning |
| C | 155465 5 | Sits ErgoMedic 36x39 Plysch Grå Slowrecovery | | 210903 8 | Rygg ErgoMedic 33x36 Träplatta u stoppning |
| C | 155466 2 | Sits ErgoMedic 33x35 Plysch Grå Slowrecovery | | 210904 5 | Rygg ErgoMedic 30x26 Träplatta u stoppning |
| C | 155467 9 | Sits ErgoMedic 36x43 Plysch Grå Slowrecovery | | 210905 2 | Rygg ErgoMedic 30x34 Träplatta u stoppning |
| D | 156460 9 | Sits ErgoMedic Plus 44x48 Plysch Grå Slowrecovery | | 210906 9 | Rygg ErgoMedic 27x22 Träplatta u stoppning |
| D | 156461 6 | Sits ErgoMedic Plus 48x48 Plysch Grå Slowrecovery | | 210907 6 | Rygg ErgoMedic 27x32 Träplatta u stoppning |
| D | 156462 3 | Sits ErgoMedic Plus 44x43 Plysch Grå Slowrecovery | | 210908 3 | Rygg ErgoMedic 42x43 Träplatta u stoppning |
| D | 156463 0 | Sits ErgoMedic Plus 40x43 Plysch Grå Slowrecovery | | | |
| D | 156464 7 | Sits ErgoMedic Plus 40x39 Plysch Grå Slowrecovery | | | |
| D | 156465 4 | Sits ErgoMedic Plus 36x39 Plysch Grå Slowrecovery | | | |
| D | 156466 1 | Sits ErgoMedic Plus 33x35 Plysch Grå Slowrecovery | | | |
| D | 156467 8 | Sits ErgoMedic Plus 36x43 Plysch Grå Slowrecovery | | | |
| E | 160460 2 | Sits Coxit Int ErgoMedic 44x48 Plysch Grå | | | |
| E | 160461 9 | Sits Coxit Int ErgoMedic 48x48 Plysch Grå | | | |
| E | 160462 6 | Sits Coxit Int ErgoMedic 44x43 Plysch Grå | | | |
| E | 160463 3 | Sits Coxit Int ErgoMedic 40x43 Plysch Grå | | | |
| E | 160464 0 | Sits Coxit Int ErgoMedic 40x39 Plysch Grå | | | |
| F | 165460 7 | Sits Coxit Int ErgoMedic 44x48 Plysch Grå Slowrecovery | | | |
| F | 165461 4 | Sits Coxit Int ErgoMedic 48x48 Plysch Grå Slowrecovery | | | |
| F | 165462 1 | Sits Coxit Int ErgoMedic 44x43 Plysch Grå Slowrecovery | | | |
| F | 165463 8 | Sits Coxit Int ErgoMedic 40x43 Plysch Grå Slowrecovery | | | |
| F | 165464 5 | Sits Coxit Int ErgoMedic 40x39 Plysch Grå Slowrecovery | | | |
| | 150900 6 | Sits ErgoMedic 44x48 Träplatta u Stoppning | | | |
| | 150901 3 | Sits ErgoMedic 48x48 Träplatta u Stoppning | | | |
| | 150902 0 | Sits ErgoMedic 44x43 Träplatta u Stoppning | | | |
| | 150903 7 | Sits ErgoMedic 40x43 Träplatta u Stoppning | | | |
| | 150904 4 | Sits ErgoMedic 40x39 Träplatta u Stoppning | | | |
| | 150905 1 | Sits ErgoMedic 36x39 Träplatta u Stoppning | | | |
| | 150906 8 | Sits ErgoMedic 33x35 Träplatta u Stoppning | | | |
| | 150907 5 | Sits ErgoMedic 36x43 Träplatta u Stoppning | | | |
| Ryggar | | | | | |
| H | 210460 6 | Rygg ErgoMedic 38x26 Plysch Grå | | | |
| H | 210461 3 | Rygg ErgoMedic 40x34 Plysch Grå | | | |
| H | 210462 0 | Rygg ErgoMedic 33x26 Plysch Grå | | | |
| H | 210463 7 | Rygg ErgoMedic 33x36 Plysch Grå | | | |
| H | 210464 4 | Rygg ErgoMedic 30x26 Plysch Grå | | | |
| H | 210465 1 | Rygg ErgoMedic 30x34 Plysch Grå | | | |
| H | 210466 8 | Rygg ErgoMedic 27x22 Plysch Grå | | | |
| H | 210467 5 | Rygg ErgoMedic 27x32 Plysch Grå | | | |
| H | 210468 2 | Rygg ErgoMedic 42x43 Plysch Grå | | | |

Stoppdetaljer

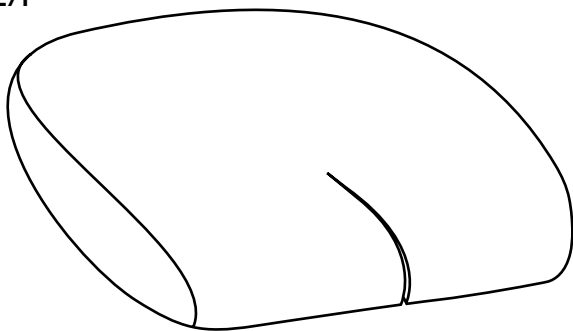
A



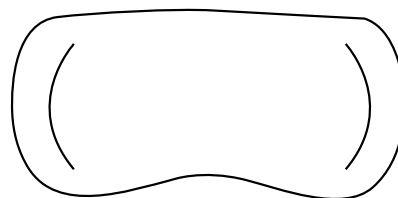
H



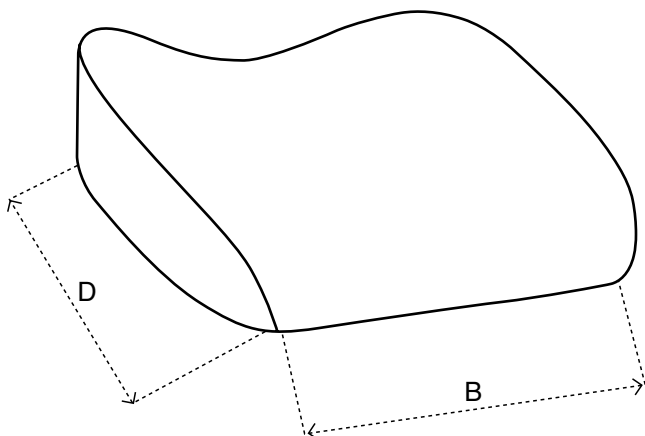
E/F



I



B



J

