

Artikelnummer

803176 Eldonssats f elbroms f 9200

Nödvändiga verktyg

800897 T-Nyckel 5 mm insetx Verktyg (Mercado Nyckeln)

Utförande

Bromsa stolen.

Fäst bromsens främre fäset mellan stolens 2 ställdon (1) med de 3 skruvarna.

Justera mekanismen så att den är vertikal. **Dra hårt.**

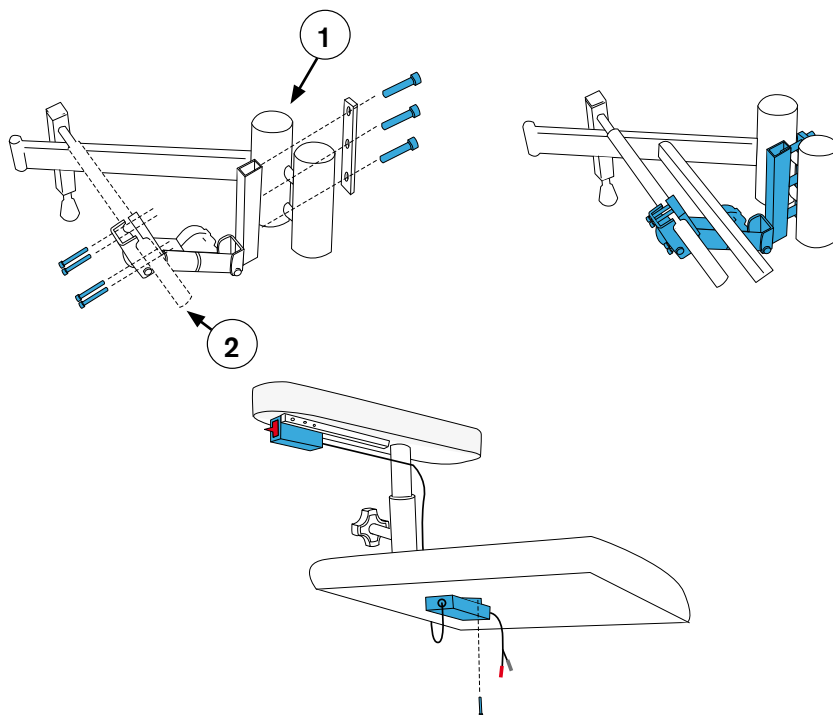
Montera fast bromsens bakre fäste kring bromsaxeln (2) med de 4 skruvarna. **Dra löst.**

Kontrollera att bromsens ställdon är i sitt kortaste läge. **Dra de 4 skruvarna hårt.**

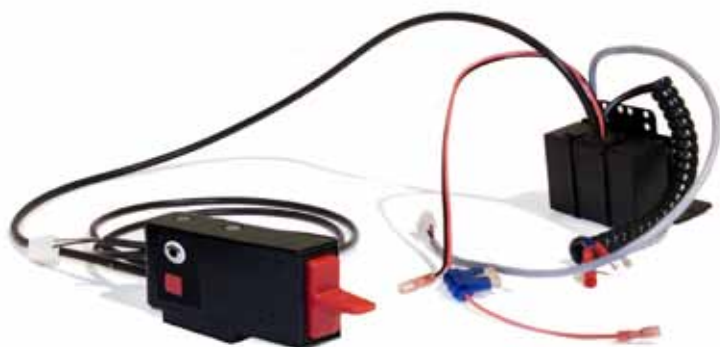
Montera elektroniken under stolens sits på valfri plats.

Ersätt befintlig manöverdosa. Montera fast den nya manöverdosan på samma sätt.

Koppla in funktion för UPP/NED enligt mercados Elektronik folder (http://www.mercado.se/files/STYRKA_OCH_FUNKTION_PLUS.pdf)



MONTERING AV ELEKTRONIK ELBROMS



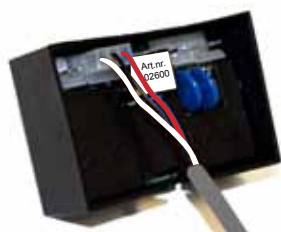
◆ MANÖVERBOX STEG 1

För att ansluta [Manöverbox med bromsknapp art. nr 803036](#) (ersätter manöverbox upp/ner 803034). Koppla sladden med [EN](#) kontakt till kretskortets kontakt märkt [K1](#). Sladd med två kontakter anslut till reläkort för upp/ner.



◆ LADDBOX ◆ MANÖVERBOX STEG 2

För att ansluta [Kablage för Motor art.nr 802719](#). Koppla kontakt till kretskortets kontakt märkt [K2](#). Den andra änden kopplas till motorn.



◆ LADDBOX ◆ MANÖVERBOX STEG 3

För att ansluta [Kablage för Strömförsörjning art. nr 802718](#). Koppla kontakt till kretskortets kontakt märkt [K3](#). OBS! Kabeln kommer från kort för Upp & Ned eller föregående kort.



◆ LADDBOX ◆ MANÖVERBOX STEG 4

För att ansluta [Kablage för Batteri art.nr 802648](#). Koppla kontakt till kretskortets kontakt märkt [K4](#). Den andra änden kopplas till batteriet. SVART kabel kopplas till batteriets minuspol. OBS! RÖD kabel kopplas till batteriets pluspol. (Ifall stolen är en multi så används [K4](#) för att strömförsörja nästkommande kort).

Artikelnummer

802045 Fotring 1/4 uppfällbar 9200 f stativförlängare framåt.
800821 Stativförlängare X-stativ M12, PAR

Nödvändiga verktyg

800897 T-Nyckel 5 mm insex Verktyg (Mercado Nyckeln)
Ringnyckel 18mm alt 19 mm alt. 9/16"

Utförande

För att montera hjulbasförlängarna skruvar Du loss framhjulen från stativet (1).

För att göra detta använder Du enklast en fast ringnyckel med nyckelvidden 19 mm.

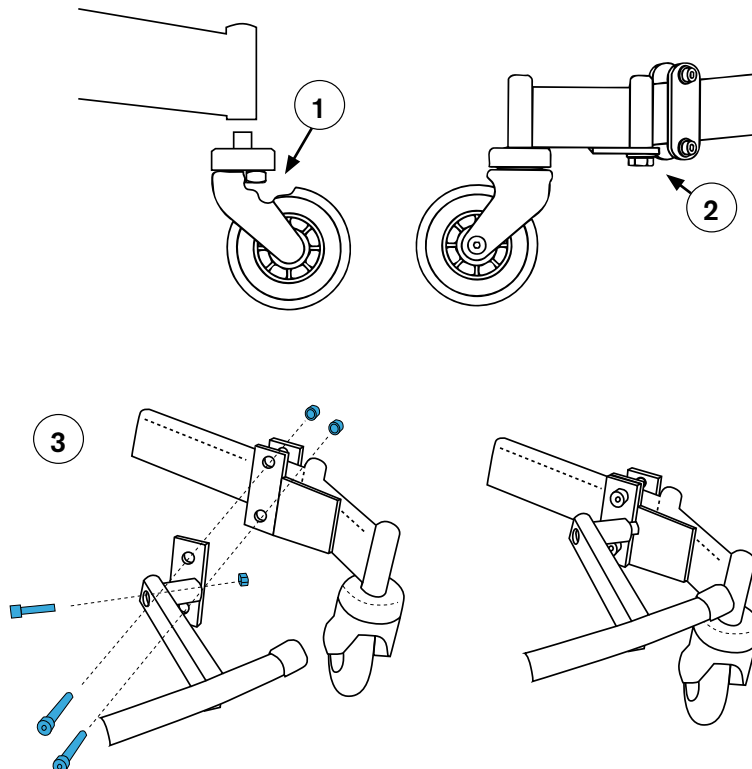
Montera stativförlängarna genom att dra M12 skruven (2) hårt.

Montera sedan hjulen på stativförlängaren. Skruvarna drages med 80-90 Nm och limmas med Loctite 243.

Stativförlängarna ska peka rakt framåt med fästblecken på utsidan av benen.

Demontera fotringen och fäst dess bläck med stativförlängarens bläck enligt bild (3) dra åt hårt.

Montera fast fotringen igen med dess distanser dra inte åt allt för hårt och testa därefter att den enkelt går att vinkla upp och ned. Fotringen ska i nedfällt läge vila på stolens hjulbygelnns ovensida.



Monteringssatsen innehåller

350660 Överdrag Sits Inkontinens 44x48 cm, grå plastad frotté

Utförande

Trä överdraget över stoppdetaljen, vid plastad frotté ska frottématerialet vara vänt utåt. Notera att lappen för storlek och skötselanvisning placeras över sitsens bakkant. Var noggrann att sömmen på överdraget är trätt jämnt över sitsens kant.

Överdrag finns till alla stoppdetaljer

Se www.mercado.se el kontakta Mercado för mer info om överdrag till stoppdetaljer.

