



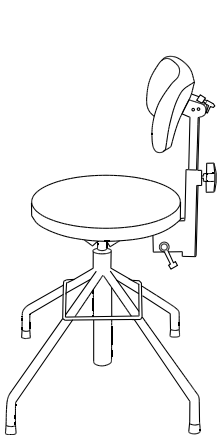
**REAL<sup>®</sup> 2000**

**CE**

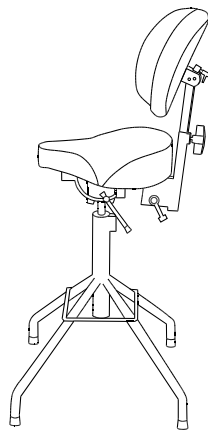
**GEBRUIKS- EN ONDERHOUDSAANWIJZING  
REAL 2000**

Artikelnr 803418  
Gewijzigd op 080410  
Geldig vanaf 01-04-03

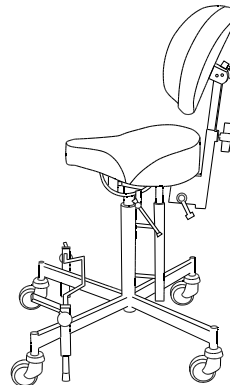
De REAL 2000 is bedoeld voor personen die hun heup/knie of enkelgewricht moeten ontlasten bij staand werk, evenals voor personen met zittend werk in voorovergebogen houding. Ontlast de rug. De REAL-stoel met onderstaande gespecificeerde modelaanduidingen is CE-gecertificeerd in overeenstemming met het Staatsblad van het Zweedse College ter Beoordeling van Geneesmiddelen (Läkemedelsverket) voor medisch-technische producten LVFS 2003:11.



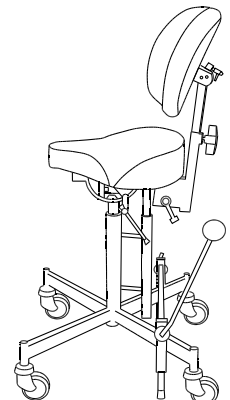
REAL 2001



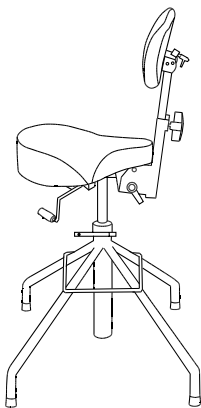
REAL 2011



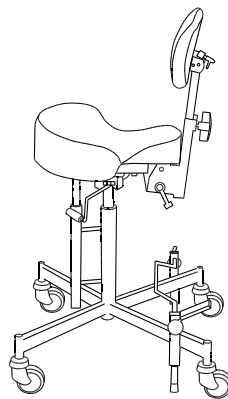
REAL 2014



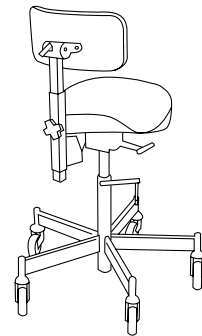
REAL 2015



REAL 2621



REAL 2624



REAL 2625



**Mercado Medic Nederland BV**  
Nobelweg 22 3899 BN  
Zeewolde

**Telefoon en fax**  
Tel. +31 365219995  
Fax +31 365219990

**E-mail en Internet**  
Email [info@mercado-medic.nl](mailto:info@mercado-medic.nl)  
Internet [www.mercado-medic.nl](http://www.mercado-medic.nl)

## BELANGRIJKE INFORMATIE EN KLASSE

De REAL-stoel heeft vervangbare onderdelen, accessoires en functies met instelmogelijkheden voor individuele aanpassing. De stoel dient alleen te worden gebruikt door de persoon en voor het doel waarvoor deze is bedoeld. De stoel is bedoeld voor gebruik binnenshuis en mag niet worden blootgesteld aan water, andere vloeistoffen of chemicaliën. De stoel mag evenmin worden blootgesteld aan extreme hitte of langdurige en intensieve zonneschijn of andere straling. De stoel mag alleen worden toegerust met accessoires of onderdelen die door Mercado Medic AB zijn goedgekeurd. Voor het behoud van de CE-certificatie mogen er zonder toestemming van Mercado Medic AB geen aanpassingen of veranderingen worden uitgevoerd <http://www.mercado.se/pdf/swe/3/aanpassning.pdf>. Reparaties en andere technische maatregelen mogen uitsluitend worden uitgevoerd door personeel dat hiertoe door Mercado Medic AB is gemachtigd. Lees deze gebruiksaanwijzing goed door voordat de stoel in gebruik wordt genomen.

- Max. gebruikersgewicht: REAL 2000 130 kg.
- De stoel moet in de juiste verpakking op een pallet worden getransporteerd. De stoel moet binnenshuis worden opgeslagen bij een temperatuur van ten minste +10 °C.
- Dit symbool waarschuwt voor beknellingsgevaar.



## LEER UW REAL 2000 KENNEN

### CONTROLEPUNTEN VOOR GEBRUIK

1. Monteer de rugsteunstang/borststang in de juiste bevestiging en vergrendel het wielje bedoeld voor het in hoogte verstellen van de rugsteun/borststeun.
2. Monteer de remhendel in de juiste bevestiging (rechts of links).
3. Alle wieltjes en knoppen moeten zijn aangedraaid voordat men op de stoel gaat zitten.
4. De stoel moet altijd op de rem staan wanneer men gaat zitten of opstaat.
5. Voordat de stoel wordt gebruikt, moet de zithoekverstelling goed zijn vergrendeld. Draai de zithoekverstelling regelmatig aan.

## RICHTLIJNEN VOOR INDIVIDUELE AANPASSINGEN VAN PRODUCTEN VAN MERCADO MEDIC AB

Aanpassingen mogen alleen worden uitgevoerd door medewerkers die de opleiding voor service en herstel van Mercado Medic AB hebben gevolgd.

Artikelen die voorkomen op de lijst van geldende combinatieovereenkomsten <http://www.mercado.se/nl> technische-gegevens mogen worden gemonteerd en blijven dan CE-gecertificeerd. Wanneer er een artikel moet worden gemonteerd dat niet op de lijst van geldige combinatieovereenkomsten voorkomt, dient bevoegd personeel van de klant contact op te nemen met Mercado Medic AB voor schriftelijke toestemming. Het artikel dat moet worden beoordeeld, moet door de klant of de leverancier van het betreffende artikel fysiek naar Mercado Medic AB worden opgestuurd. Mercado Medic AB neemt vervolgens contact op met de leverancier van het betreffende artikel. Indien een eventuele combinatieovereenkomst actueel is, voert Mercado Medic AB een risicoanalyse van het gewenste artikel uit. Wanneer de risicoanalyse is uitgevoerd, krijgt de klant een schriftelijk verslag.

Stoelen die een of meer van onderstaande veranderingen hebben ondergaan, moeten door Mercado Medic AB worden geverifieerd opdat Mercado Medic AB de verantwoordelijkheid voor het product kan handhaven.

- Gestoffeerde details zoals zittingen, rugsteunen, armsteunen, zijsteunen, rompsteunen en neksteunen mogen worden aangepast voor zover men de op het product vermelde uiterste afstelmaten niet overschrijdt.
- Het zwaartepunt boven de spindel moet worden gehandhaafd/gecentreerd voor een optimale prestatie.
- Gestoffeerde details moeten voldoen aan de geldende eisen t.a.v. ontbranding en andere milieueisen.
- Oppervlakken die worden belast met aanzienlijke verticale krachten mogen niet buiten het oppervlak (de basis) komen dat wordt gevormd door de wielcentrumpunten.

Wanneer deze richtlijnen worden gevolgd, behoudt Mercado Medic AB de productverantwoordelijkheid voor zijn product.

Bij vragen over aanpassingen/speciale aanpassingen, kunt u contact opnemen met Andreas Teske:

Tel. 00 46 8-555 143 19

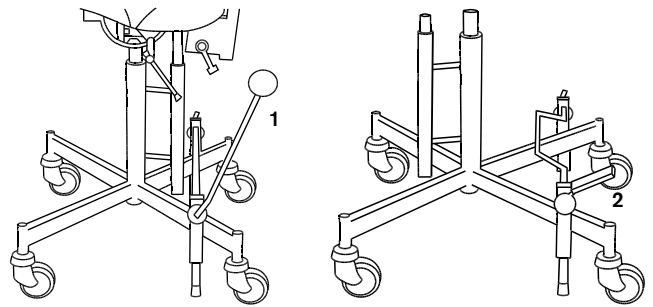
E-mail [andreas.teske@mercado.se](mailto:andreas.teske@mercado.se)

## REM

Let op! De stoel moet altijd op de rem staan wanneer u gaat zitten of opstaat. De rem moet regelmatig worden gecontroleerd. Bij slijtage moet de rubberen remvoet worden vervangen. De werking van de rem kan op een ongelijkmatige ondergrond verminderd zijn.

ER ZIJN TWEE REMTYPES:

Remhendel en voetrem.



## BEDIENING

1. Remhendel, trek de hendel naar voren
2. Voetrem, druk het pedaal omlaag

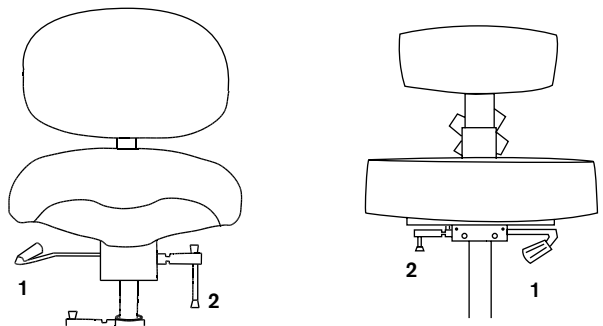
## ZITHOOGTE EN ROTATIEDEBLOKKERING

Let op! Controleer of de rotatieblokkering vergrendeld is.

Wanneer de rotatie van de stoel niet vergrendeld is, voorzichtig van/op de stoel stappen.

## BEDIENING

1. Zithoogte. Gasveer – doe de hendel omhoog. De zitplaat mag niet belast zijn wanneer deze omhoog moet worden gezet.
2. Tegen de klok in draaien om te ontkoppelen, met de klok mee om te vergrendelen.

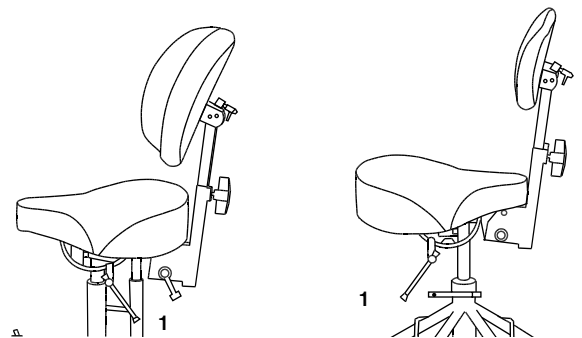


## ZITHOEKVERSTELLING

Let op! Voordat de stoel wordt gebruikt, moet de zithoekverstelling goed zijn vergrendeld. Draai de zithoekverstelling regelmatig aan.

## BEDIENING

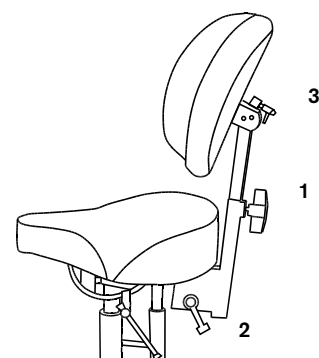
1. Zithoekverstelling. Draai de zwenkel los, stel de gewenste zithoek in. Vergrendel de zwenkel.



## RUGMECHANISME

## BEDIENING

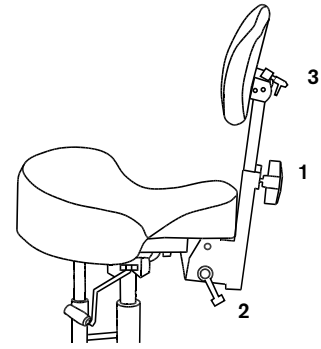
1. Hoogteregeling
2. Kanteling van het rugmechanisme
3. Kanteling van de rugplaat



# BORSTMECHANISME

## BEDIENING

1. Hoogteregeling
2. Kanteling van het borstmechanisme
3. Kanteling van de borstplaat



## REINIGEN EN ONDERHOUD

De stoel kan worden afgenomen om deze vrij te houden van stof en vuil.

De bekleding kan worden gewassen met schuimreiniger

1. Verwijder vuil, kruimels en dergelijke.
2. Breng een dunne laag schuim aan, wrijf het schuim met een vochtig doekje gelijkmatig in.
3. Nadrogen met een schone, licht vochtige doek.
4. Goed stofzuigen als de bekleding weer droog is.

De zitting, rugsteun en overige gestoffeerde onderdelen zijn uit praktische overwegingen niet vervaardigd van gesloten materialen. Bij herstelwerkzaamheden moeten gestoffeerde details om hygiënische redenen worden vervangen.

De spindel (lift voor hoog/laag) moet regelmatig worden gecontroleerd op stof, vuil en stabiliteit. Zet de zitplaat in de hoogste stand. Reinig met een doekje. Gebruik geen water of oplosmiddelen. Vet de cilinder vervolgens in met een dunne laag smeermiddel op basis van teflon of siliconen.